

ОФИСНЫЕ КРЕСЛА И СТУЛЬЯ 2018

БЮРОКРАТ



# ОФИСНЫЕ КРЕСЛА И СТУЛЬЯ 2018



## МИНИМУМ ДЕТАЛЕЙ - МАКСИМУМ УДОБСТВА.

Кабинет - это место для работы, размышлений, создания гениальных стратегий и просто для времени наедине с самим собой. Поэтому все здесь должно радовать взгляд и настраивать на успех. Торговая марка «Бюрократ» вот уже более 20 лет заботится о вашем комфорте как в офисе, так и дома. Поставка офисной мебели требует особенного подхода: покупатели офисной мебели – это наши друзья и постоянные клиенты, поскольку мы берем на себя заботу по созданию не просто рабочего места, но и уютной обстановки в офисе и дома.

Какой же должна быть самая удобная мебель для дома и офиса? Ведь это важный аспект, поскольку принимать деловых партнеров и заключать сделки лучше в расслабленной обстановке. В ассортименте ТМ «Бюрократ» представлено свыше 100 моделей, среди которых можно найти респектабельные кресла для руководителей, эргономичные решения для офисных сотрудников, стулья для гостей и посетителей, которые отличаются надежностью, функциональностью и долговечностью. Большой выбор цветовых решений и материалов дает нам возможность изготовить офисные кресла и стулья, удовлетворяющие все индивидуальные потребности заказчика.





В 2005 году торговая марка «Бюрократ» представила первую линейку детских кресел, которая до сих пор пользуется повышенным спросом среди наших клиентов и постоянно пополняется. Серия детских кресел для занятий соответствует целому ряду параметров, обусловленных требованиями безопасности ребенка и необходимости сохранить его здоровье. А варианты цвета обивки позволяют выбрать кресло практически под любой интерьер.
























































Линейка детских кресел ТМ «Бюрократ» представлена в отдельном каталоге «Детские кресла» 2018.



На сегодняшний день «Бюрократ» является крупнейшим на территории РФ производителем офисных стульев, кресел и канцелярских товаров из пластика. Собственное производство продукции «Бюрократ» расположено в Московской области. Оно соединяет в себе традиции лучших мебельных производителей с новейшей технологической и материальной базой, а персонал обладает высокой квалификацией и необходимым опытом. Использование высококачественного оборудования вкупе с современными технологиями – залог успеха нашего бренда. Постоянный пошаговый контроль качества позволяет торговой марке «Бюрократ» занимать ведущие позиции на рынке в каждом из охваченных сегментов. Регулярное введение в эксплуатацию новых производственных мощностей и технологий дает возможность постоянно расширять ассортимент продукции, обновлять модельный ряд и предлагать партнерам самые актуальные и современные продукты.

# СОДЕРЖАНИЕ

## КРЕСЛА ДЛЯ РУКОВОДИТЕЛЕЙ

 T-9917 22	 T-9906AXSN 36	 CH-999ASX 50	 CH-875 64	 KB-7 80	 CH-909-LOW 96	<b>КРЕСЛА ДЛЯ ГЕЙМЕРОВ</b>	
 _AURA 10	 T-9919 24	 T-9950AXSN 38	 T-995 52	 T-701 66	 CH-994 82	 CH-400 98	 CH-772 110
 _ZEN 12	 T-9921 26	 T-9950AXSN 38	 KB-9 54	 CH-868AXSN 68	 CH-994AXSN 84	 T-898AXSN 100	 CH-773 112
 _DAO 14	 811 28	 T-9905S 40	 KB-8 56	 CH-879 70	 CH-993 86	 CH-838AXSN 102	 771 114
 T-9999 16	 T-9907 42	 KB-9 54	 T-9910 72	 CH-993-LOW 88	 CH-808AXSN 104	 VIKING-1 116	
 _MIRO 18	 811 28	 KB-8 56	 CH-825S 74	 CH-991 90	 CH-818AXSN 106		
 T-9915 20	 T-9908AXSN-AB 30	 T-9902 44	 CH-826 76	 CH-991-LOW 92			
	 T-9908 32	 T-8000SL 46	 T-800AXSN 78	 CH-909 94			
	 T-9908AXSN 34	 KB-10 48	 CH-824 62				



## КРЕСЛА ДЛЯ ОПЕРАТОРОВ



CH-626AXSN  
134



CH-596  
150



CH-500  
166



CH-300  
182



T-612AXSN  
120



CH-540AXSN  
136



CH-808-LOW  
152



CH-590SL  
168



CH-1300  
184



CH-322SXN  
122



CH-540AXSN-LOW  
138



CH-687AXSN  
154



CH-590  
170



CH-1296NX  
186



CH-323AXSN  
124



CH-513AXN  
140



CH-818AXSN-LOW  
156



CH-498  
172



CH-213AXN  
188



CH-899SL  
126



CH-356AXSN  
142



CH-799SL  
158



CH-599  
174



CH-204NX  
190



CH-899  
128



CH-470AXSN  
144



CH-799AXSN  
160



CH-1399  
176



CH-1200NX  
192



CH-725AXSN  
130



CH-555  
146



CH-799M  
162



CH-295  
178



CH-1201NX  
194



CH-626AXSL  
132



CH-605  
148



CH-797AXSN  
164



CH-299NX  
180

## КРЕСЛА И СТУЛЬЯ ДЛЯ ПОСЕТИТЕЛЕЙ



CH-991-LOW-V  
205



ВИКИ  
213



T-9950AV  
198



CH-909-LOW-V  
206



ВИСИ  
214



T-9915A-LOW-V  
199



CH-271-V  
207



T-9917A-LOW-V  
200



CH-808-LOW-V  
208



T-9919A-LOW-V  
201



CH-818-LOW-V  
209



T-9908AXSN-LOW-V  
202



KP-H320SXN  
210



CH-994AV  
203



KF-1  
211



CH-993-LOW-V  
204



KF-2  
212

## АКСЕССУАРЫ



АКСЕССУАРЫ  
216

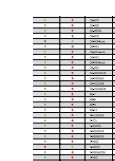


ТАБЛИЦА  
СОВМЕСТИМОСТИ  
КОЛЕС И ЗАГЛУШЕК  
219

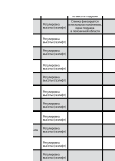


ТАБЛИЦА  
РЕГУЛИРОВОК  
220



ТАБЛИЦА  
СОВМЕСТИМОСТИ  
ТКАНЕЙ  
226

# УСЛОВНЫЕ ОБОЗНАЧЕНИЯ



– натуральная кожа



– рециклированная кожа, искусственная кожа



– ткань, сетчатая ткань, искусственный нубук, ткань «микрофибра»



– комбинация тканей



– комбинация обивочных материалов: ткань, сетчатая ткань, искусственная кожа



– комбинация искусственной кожи разных цветов



– уменьшенные размеры упаковки  
благодаря разборной металлической крестовине

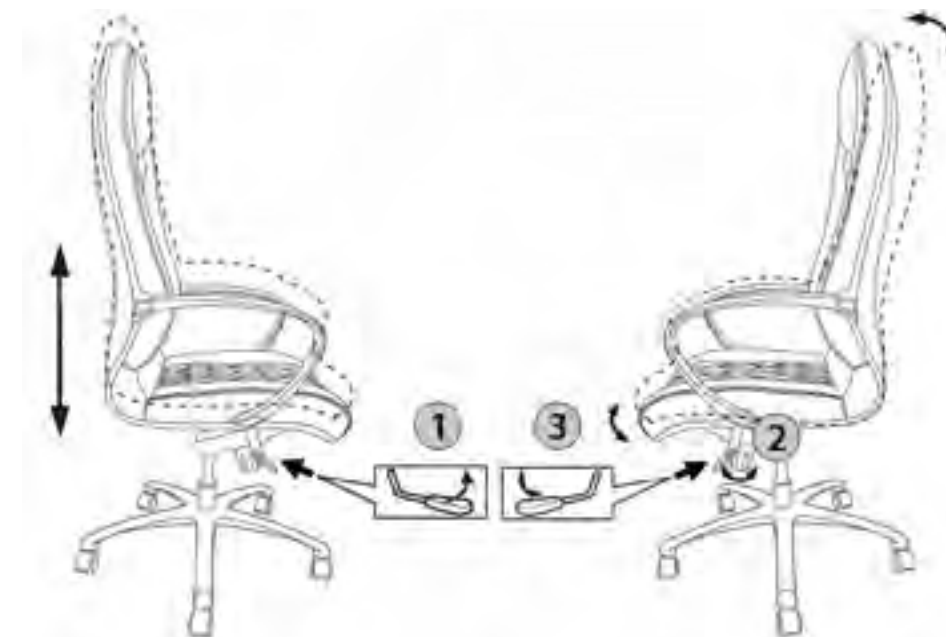
Срок гарантии на офисные кресла и стульям ТМ Бюрократ с 1 апреля 2018 установлен 24 месяца.  
На модели офисных кресел Бюрократ КВ-6, КВ-8 и КВ-9 срок гарантии увеличен и составляет 36 месяцев.



КРЕСЛА  
ДЛЯ РУКОВОДИТЕЛЕЙ



# КРЕСЛО ДЛЯ РУКОВОДИТЕЛЯ \_AURA



## РЕГУЛИРОВКИ

1. Установка высоты кресла. Потянув рычаг вверх, можно установить необходимую высоту сиденья кресла.
2. Регулировка усилия качания. Закручивая или ослабляя пружину, можно отрегулировать жесткость качания спинки и сиденья.
3. Фиксация качания. Подняв рычаг вверх, можно разблокировать качание спинки. Опустив рычаг вниз, можно заблокировать качание кресла. Фиксация возможна в 4-х положениях под разными углами наклона.

<b>особенности модели:</b>	спинка и сиденье представляют собой единый каркас
<b>подлокотники:</b>	металлические, с кожаными накладками
<b>крестовина:</b>	металл (полированный алюминий, литье); стандарт BIFMA
<b>колеса:</b>	стандарт BIFMA
<b>наполнитель:</b>	эластичный высокоупругий поролон
<b>обивка:</b>	натуральная кожа (лицевая часть спинки, сиденья, подлокотники), искусственная кожа (задняя часть спинки)
<b>ограничение по весу:</b>	120 кг
<b>механизм:</b>	со смещенной осью качания
<b>фиксация:</b>	в нескольких положениях (в 4-5)

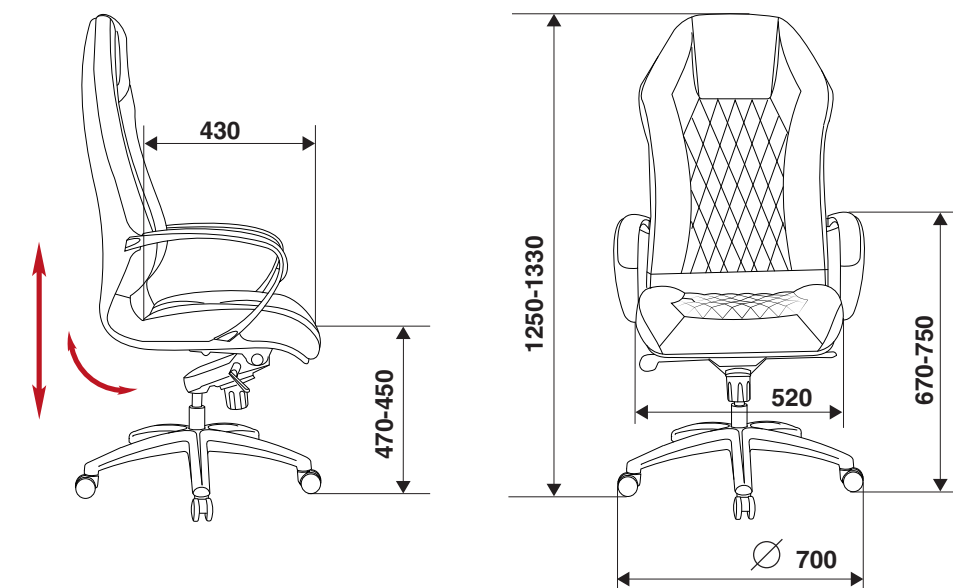
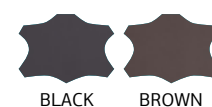
ID	PartNo
375551	_AURA/BLACK
375552	_AURA/BROWN

## УПАКОВКА

масса нетто: 20,18 кг    объем упаковки: 0,413 м<sup>3</sup>  
 масса брутто: 23,48 кг    габариты упаковки: 1010 x 610 x 670 мм

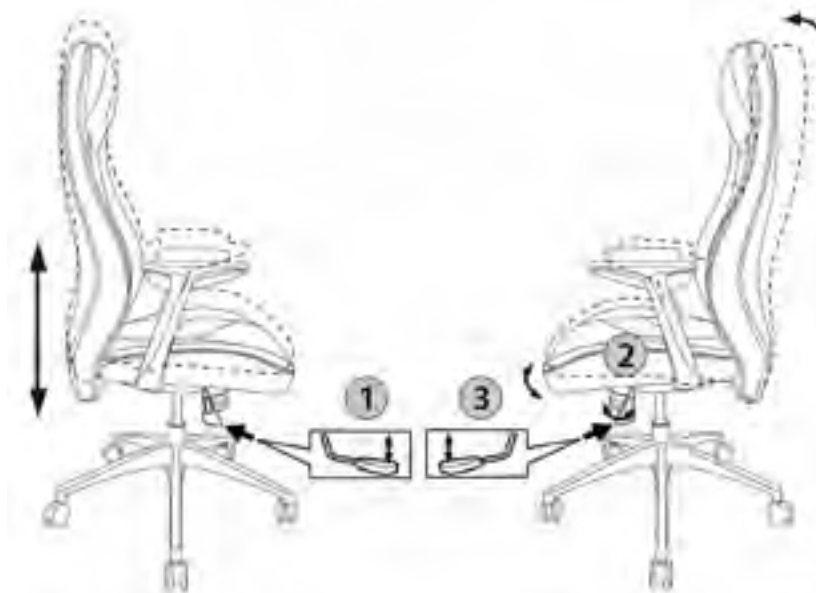


## ОБИВКА





# КРЕСЛО ДЛЯ РУКОВОДИТЕЛЯ \_ZEN



<b>подлокотники:</b>	металлические, с кожаными накладками
<b>крестовина:</b>	металл (полированный алюминий, литье); стандарт BIFMA
<b>колеса:</b>	стандарт BIFMA
<b>наполнитель:</b>	эластичный высокоупругий поролон
<b>обивка:</b>	натуральная кожа (лицевая часть спинки, сиденья, подлокотники), искусственная кожа (задняя часть спинки)
<b>ограничение по весу:</b>	120 кг
<b>механизм:</b>	синхромеханизм качания
<b>фиксация:</b>	в нескольких положениях (в 4-5)

ID	PartNo
375554	_ZEN/BLACK
375555	_ZEN/BROWN

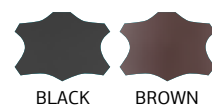
## УПАКОВКА

масса нетто: 19,35 кг  
масса брутто: 22,65 кг

объем: 0,218 м<sup>3</sup>  
габариты упаковки: 930 x 360 x 650 мм

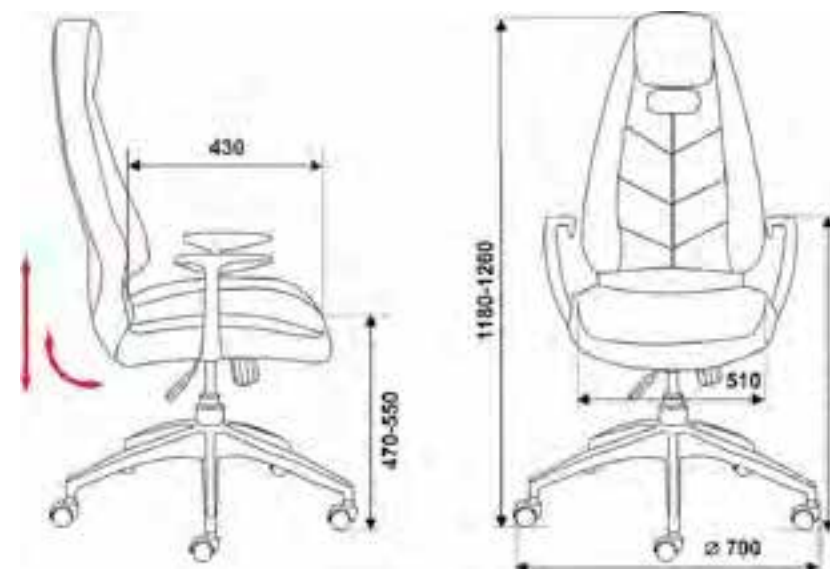


## ОБИВКА



## РЕГУЛИРОВКИ

1. Установка высоты кресла. Потянув рычаг вверх, можно установить необходимую высоту сиденья кресла.
2. Регулировка усилия качания. Закручивая или ослабляя пружину, можно отрегулировать жесткость качания спинки и сиденья.
3. Фиксация качания. Подвинув рычаг назад, можно заблокировать качание спинки. Подвинув рычаг вперед, можно разблокировать качание спинки. Фиксация возможна в 4-х положениях под разными углами наклона.



# КРЕСЛО ДЛЯ РУКОВОДИТЕЛЯ \_DAO



## РЕГУЛИРОВКИ

1. Установка высоты кресла. Потянув рычаг вверх, можно установить необходимую высоту сиденья кресла.
2. Регулировка усилия качания. Закручивая или ослабляя пружину, можно отрегулировать жесткость качания спинки и сиденья.
3. Фиксация качания. Подняв рычаг вверх, можно разблокировать качание спинки, Опустив рычаг вниз, можно заблокировать качание кресла. Фиксация возможна в 4-х положениях под разными углами наклона.

<b>подлокотники:</b>	металлические хромированные, с кожаными накладками
<b>крестовина:</b>	металл (полированный алюминий, литье); стандарт BIFMA
<b>колеса:</b>	стандарт BIFMA
<b>наполнитель:</b>	эластичный высокоупругий поролон
<b>обивка:</b>	натуральная кожа (лицевая часть спинки, сиденья, подлокотники), искусственная кожа (задняя часть спинки)
<b>ограничение по весу:</b>	120 кг
<b>механизм:</b>	со смещенной осью качания
<b>фиксация:</b>	в нескольких положениях (в 4-5)

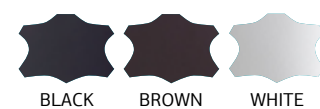
ID	PartNo
375503	_DAO/BLACK
428196	_DAO/BROWN
442168	_DAO/WHITE

## УПАКОВКА

масса нетто: 22,00 кг    объем упаковки: 0,216 м<sup>3</sup>  
 масса брутто: 25,00 кг    габариты упаковки: 940 x 350 x 650 мм



## ОБИВКА





# КРЕСЛО ДЛЯ РУКОВОДИТЕЛЯ

НОВИНКА **T-9999**



**особенности модели:** увеличенная глубина посадочного места, грузоподъемность 181 кг, регулируемое по ширине посадочное место

**подлокотники:** пластиковые, с мягкими накладками

**крестовина:** пластиковая, крашенная, с защитными пластиковыми накладками для ног

**колеса:** стандарт BIFMA

**наполнитель:** эластичный высокоупругий поролон

**обивка:** рециклированная кожа, искусственная кожа (задняя часть спинки)

**ограничение по весу:** 181 кг

**механизм:** механизм качания

**фиксация:** в рабочем положении (в 1-ом)

**ID** **PartNo**  
489433 T-9999/BLACK  
489549 T-9999/BROWN

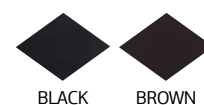
## УПАКОВКА

**масса нетто:** 27,92 кг  
**масса брутто:** 32,04 кг

**объем упаковки:** 0,244 м<sup>3</sup>  
**габариты упаковки:** 825 x 435 x 680 мм



## ОБИВКА



BLACK

BROWN



## РЕГУЛИРОВКИ

1. Установка высоты кресла. Потянув рычаг вверх, можно установить необходимую высоту сиденья кресла
2. Регулировка усилия качания. Поворачивая рукоятку, можно отрегулировать качание кресла
3. Поясничная поддержка. Закручивая или ослабляя рукоятку справа от сиденья можно отрегулировать поясничную область
4. Нажав на клавишу на подлокотнике, можно отрегулировать их по высоте
5. Ширина подлокотников регулируется с помощью барашков, находящихся под сиденьем





# КРЕСЛО ДЛЯ РУКОВОДИТЕЛЯ

НОВИНКА **\_MIRO**



<b>особенности модели:</b>	выдвигаемая подставка для ног, подушка под поясницу с магнитным креплением
<b>подлокотники:</b>	подвижные, пластиковые, с мягкими накладками
<b>крестовина:</b>	высококачественное покрытие пластика под металл, с защитными пластиковыми накладками для ног
<b>колеса:</b>	стандарт BIFMA
<b>наполнитель:</b>	эластичный высокоупругий поролон
<b>обивка:</b>	рециклированная кожа, искусственная кожа (задняя часть спинки)
<b>ограничение по весу:</b>	120 кг
<b>механизм:</b>	синхромеханизм, выдвигающая подставка для ног
<b>фиксация:</b>	в нескольких положениях (в 4-5)

ID **PartNo**  
480979 **\_Miro/Black**

## УПАКОВКА

масса нетто: 24,10 кг  
масса брутто: 27,90 кг

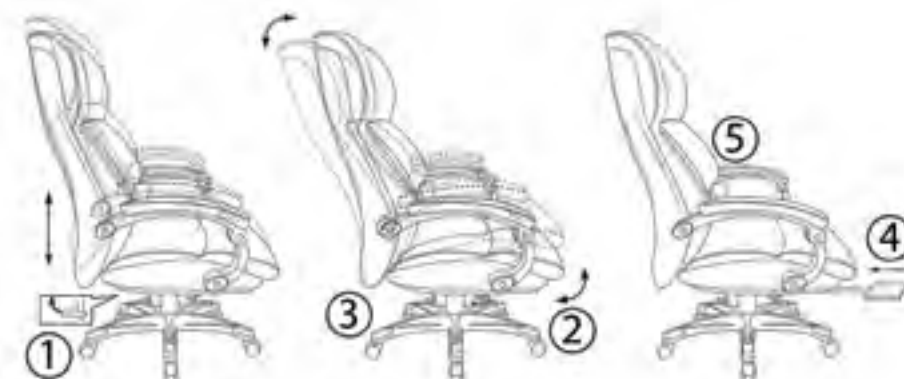
объем упаковки: 0,273 м<sup>3</sup>  
габариты упаковки: 920 x 450 x 660 мм



## ОБИВКА



BLACK



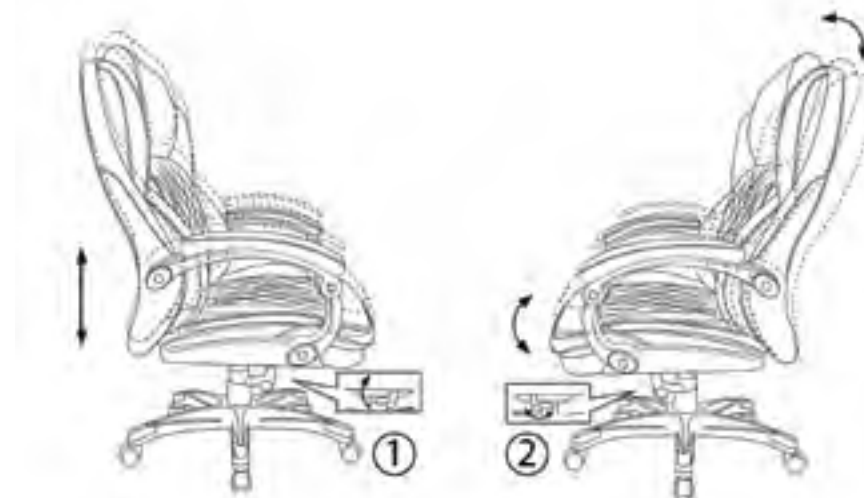
## РЕГУЛИРОВКИ

1. Установка высоты кресла. Потянув рычаг вверх, можно установить необходимую высоту сиденья кресла.
2. Регулировка усилия качания. Закручивая или ослабляя пружину, можно отрегулировать жесткость качания спинки и сиденья.
3. Фиксация качания. Подвинув рычаг назад, можно заблокировать качание спинки. Подвинув рычаг вперед, можно разблокировать качание спинки. Фиксация возможна в 4-х положениях под разными углами наклона.
4. Подставка для ног
5. Подушка под поясницу, магнитное крепление



# КРЕСЛО ДЛЯ РУКОВОДИТЕЛЯ

НОВИНКА **T-9915**



## РЕГУЛИРОВКИ

1. Установка высоты кресла. Нажав рычаг справа вниз, можно установить необходимую высоту сиденья кресла.
2. Фиксация спинки. Нажав на рычаг слева, можно заблокировать качание кресла.

<b>подлокотники:</b>	подвижные пластиковые, с мягкими накладками
<b>крестовина:</b>	пластиковая, крашенная под металл, с защитными пластиковыми накладками для ног
<b>колеса:</b>	стандарт BIFMA
<b>наполнитель:</b>	эластичный высокоупругий поролон
<b>обивка:</b>	рециклированная кожа, искусственная кожа (задняя часть спинки)
<b>ограничение по весу:</b>	120 кг
<b>механизм:</b>	саморегулирующийся механизм качания с регулировкой под вес
<b>фиксация:</b>	в нескольких положениях (в 4-5)

ID	PartNo
480954	T-9915/BLACK
480956	T-9915/BROWN

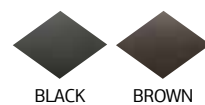
## УПАКОВКА

масса нетто: 22,43 кг  
масса брутто: 26,74 кг

объем: 0,273 м<sup>3</sup>  
габариты упаковки: 920 x 450 x 660 мм



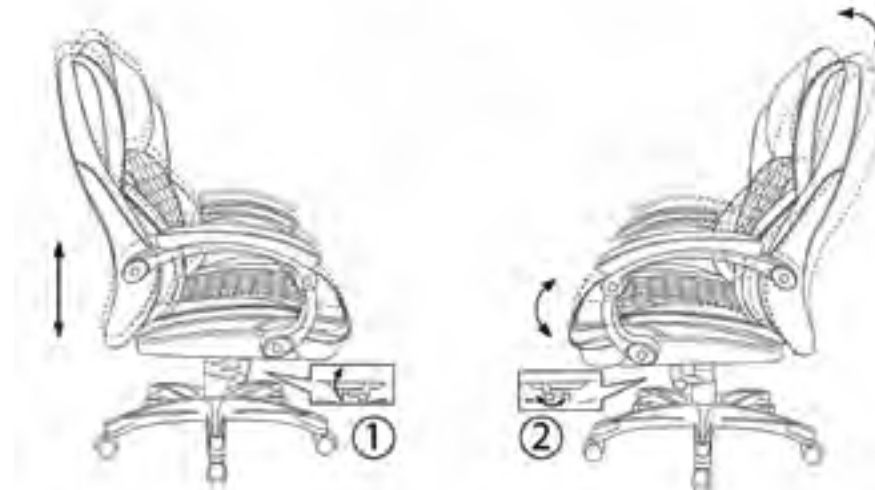
## ОБИВКА





# КРЕСЛО ДЛЯ РУКОВОДИТЕЛЯ

НОВИНКА **T-9917**



## РЕГУЛИРОВКИ

1. Установка высоты кресла. Нажав рычаг справа вниз, можно установить необходимую высоту сиденья кресла.
2. Фиксация спинки. Нажав на рычаг слева, можно заблокировать качание кресла.

<b>подлокотники:</b>	подвижные пластиковые, с мягкими накладками
<b>крестовина:</b>	пластиковая, крашенная под металл, с защитными пластиковыми накладками для ног
<b>колеса:</b>	стандарт BIFMA
<b>наполнитель:</b>	эластичный высокоупругий поролон
<b>обивка:</b>	рециклированная кожа, искусственная кожа (задняя часть спинки)
<b>ограничение по весу:</b>	120 кг
<b>механизм:</b>	саморегулирующийся механизм качания с регулировкой под вес
<b>фиксация:</b>	в нескольких положениях (в 4-5)

ID	PartNo
480958	T-9917/BLACK
480959	T-9917/BROWN

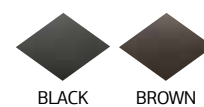
## УПАКОВКА

масса нетто: 22,50 кг  
масса брутто: 26,40 кг

объем: 0,273 м<sup>3</sup>  
габариты упаковки: 920 x 450 x 660 мм



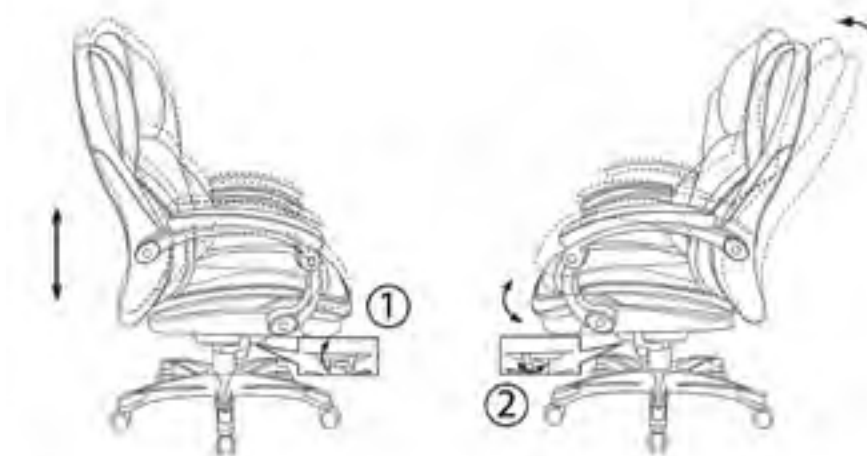
## ОБИВКА





# КРЕСЛО ДЛЯ РУКОВОДИТЕЛЯ

НОВИНКА **T-9919**



## РЕГУЛИРОВКИ

1. Установка высоты кресла. Нажав рычаг справа вниз, можно установить необходимую высоту сиденья кресла
2. Фиксация спинки. Нажав на рычаг слева, можно заблокировать качание кресла

<b>подлокотники:</b>	подвижные пластиковые, с мягкими накладками
<b>крестовина:</b>	пластиковая, крашенная под металл, с защитными пластиковыми накладками для ног
<b>колеса:</b>	стандарт BIFMA
<b>наполнитель:</b>	эластичный высокоупругий поролон
<b>обивка:</b>	рециклированная кожа, искусственная кожа (задняя часть спинки)
<b>ограничение по весу:</b>	120 кг
<b>механизм:</b>	саморегулирующийся механизм качания с регулировкой под вес
<b>фиксация:</b>	в нескольких положениях (в 4-5)

ID	PartNo
480963	T-9919/BLACK
480964	T-9919/BROWN

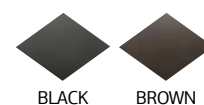
## УПАКОВКА

масса нетто: 22,10 кг  
масса брутто: 25,40 кг

объем: 0,273 м<sup>3</sup>  
габариты упаковки: 920 x 450 x 660 мм

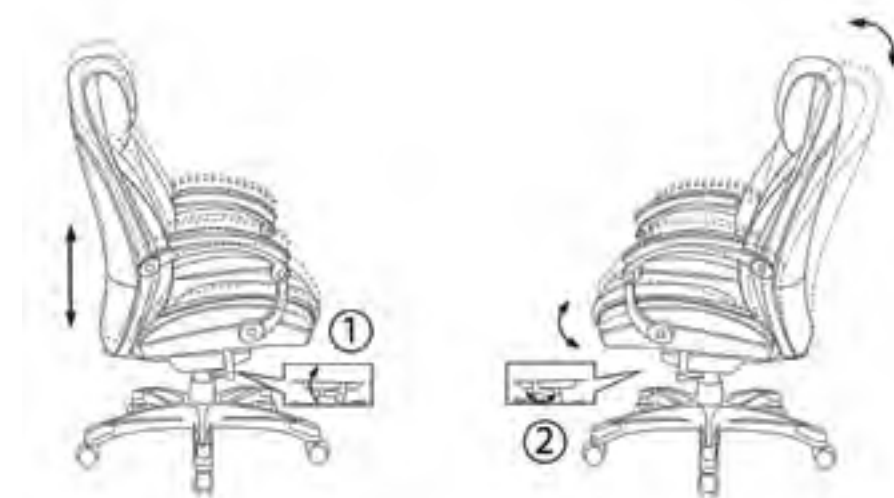


## ОБИВКА



# КРЕСЛО ДЛЯ РУКОВОДИТЕЛЯ

НОВИНКА **T-9921**



## РЕГУЛИРОВКИ

1. Установка высоты кресла. Нажав рычаг справа вниз, можно установить необходимую высоту сиденья кресла
2. Фиксация спинки. Нажав на рычаг слева, можно заблокировать качание кресла

<b>подлокотники:</b>	подвижные пластиковые, с мягкими накладками
<b>крестовина:</b>	пластиковая, крашенная под металл, с защитными пластиковыми накладками для ног
<b>колеса:</b>	стандарт BIFMA
<b>наполнитель:</b>	эластичный высокоупругий поролон
<b>обивка:</b>	рециклированная кожа, искусственная кожа (задняя часть спинки)
<b>ограничение по весу:</b>	120 кг
<b>механизм:</b>	саморегулирующийся механизм качания с регулировкой под вес
<b>фиксация:</b>	в нескольких положениях (в 4-5)

ID	PartNo
480975	T-9921/Black
480976	T-9921/Brown

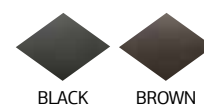
## УПАКОВКА

масса нетто: 20,76 кг  
масса брутто: 24,32 кг

объем: 0,250 м<sup>3</sup>  
габариты упаковки: 880 x 430 x 660 мм



## ОБИВКА





# КРЕСЛО ДЛЯ РУКОВОДИТЕЛЯ 811



<b>особенности модели:</b>	высокотехнологичное, многофункциональное и эргономичное кресло современного дизайна, подголовник регулируется по высоте
<b>подлокотники:</b>	металлические, с мягкими накладками из полиуретана, регулируемые
<b>крестовина:</b>	металл (алюминий, литье с полировкой), стандарт BIFMA
<b>колеса:</b>	стандарт BIFMA
<b>спинка:</b>	динамическая поддержка поясничной области спины
<b>сиденье:</b>	слайдер – регулировка глубины сиденья (до 50 мм)
<b>обивка:</b>	ткань (возможность использования 24 часа в сутки)
<b>ограничение по весу:</b>	135 кг
<b>механизм:</b>	запатентованный синхромеханизм качания с регулировкой жесткости под вес
<b>фиксация:</b>	система качания, фиксация угла наклона спинки в любом положении или без фиксации (отклонение до 30°)

**ID** 663891 **PartNo** 811/BLACK

## УПАКОВКА

**масса нетто:** 19,00 кг  
**масса брутто:** 23,60 кг

**объем:** 0,206 м<sup>3</sup>  
**габариты упаковки:** 680 x 460 x 660 мм



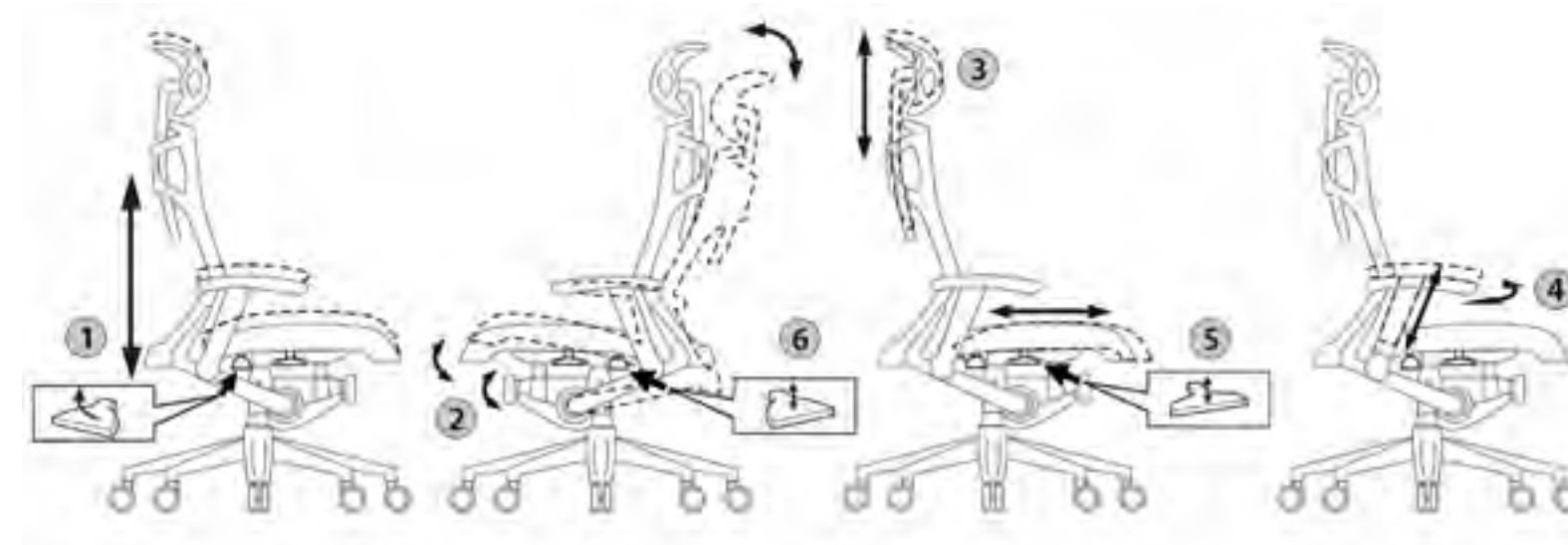
## ОБИВКА



BLACK

## РЕГУЛИРОВКИ

1. Установка высоты кресла. Потянув рычаг вверх, можно установить необходимую высоту сиденья кресла.
2. Регулировка усилия качания. Закручивая или ослабляя рукоятку, можно отрегулировать жесткость качания спинки и сиденья.
3. Установка высоты подголовника спинки.
4. Установка высоты и угла поворота подлокотников в горизонтальной плоскости.
5. Установка глубины сиденья. Нажать клавиши с правой и левой стороны сиденья, сдвинуть сиденье до необходимой глубины.
6. Установка угла наклона спинки. Чтобы разблокировать качание, нажать клавишу с левой стороны сиденья, до упора вверх, кнопка установится прямо, параллельно полу. Нажать клавишу еще раз, до щелчка, клавиша установится под наклоном, качание зафиксировано.





# КРЕСЛО ДЛЯ РУКОВОДИТЕЛЯ T-9908AXSN-AB



<b>подлокотники:</b>	пластиковые, с мягкими кожаными накладками
<b>крестовина:</b>	сталь, сварка, хромирование, стандарт BIFMA
<b>колеса:</b>	стандарт BIFMA
<b>наполнитель:</b>	эластичный высокоупругий поролон
<b>обивка:</b>	натуральная кожа (лицевая часть спинки, сиденья, подлокотники), искусственная кожа (задняя часть спинки)
<b>ограничение по весу:</b>	120 кг
<b>механизм:</b>	механизм качания
<b>фиксация:</b>	в рабочем положении (в 1-ом)

**ID** 664176 **PartNo** T-9908AXSN-AB

## УПАКОВКА

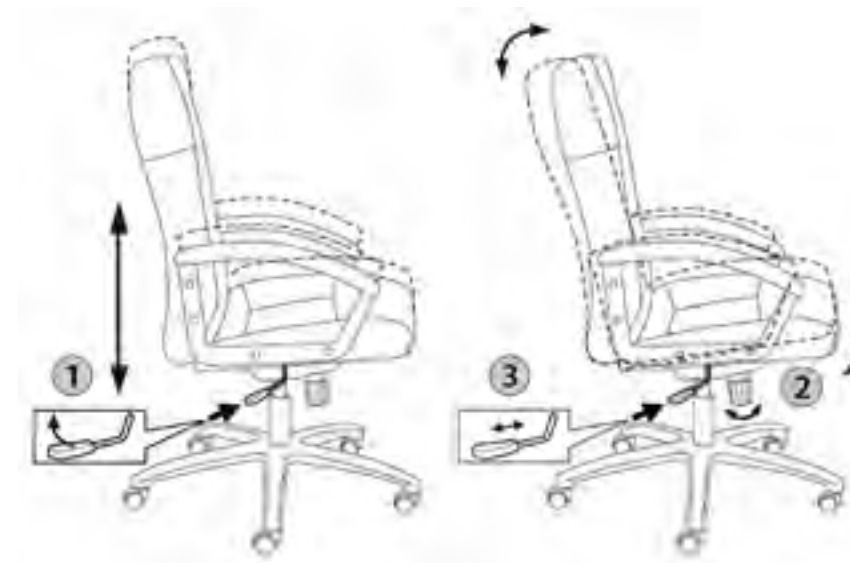
**масса нетто:** 17,40 кг **объем:** 0,223 м<sup>3</sup>  
**масса брутто:** 20,00 кг **габариты упаковки:** 875 x 380 x 670 мм



## ОБИВКА

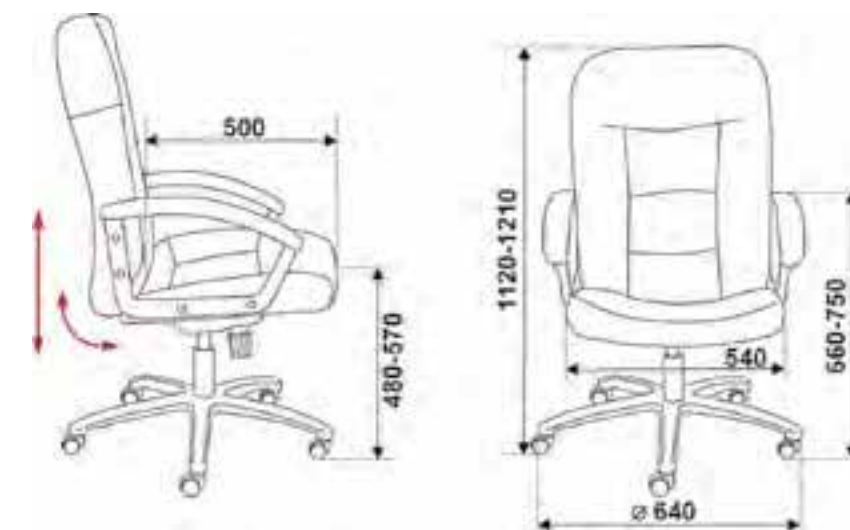


BLACK



## РЕГУЛИРОВКИ

1. Установка высоты кресла. Потянув рычаг вверх, можно установить необходимую высоту сиденья кресла
2. Регулировка усилия качания. Закручивая или ослабляя пружину, можно отрегулировать жесткость качания спинки и сиденья
3. Фиксация спинки в вертикальном положении. Нажав сбоку на рычаг до упора, можно заблокировать качание кресла. Чтобы разблокировать качание кресла, необходимо потянуть рычаг наружу



## МОДИФИКАЦИЯ



T-9908AXSN

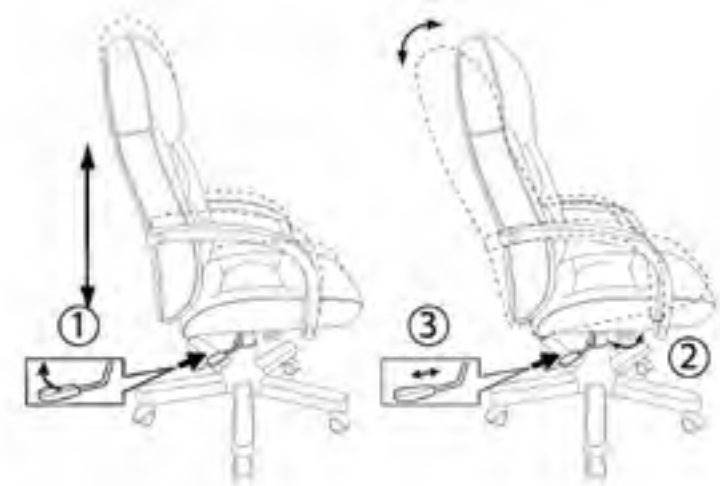


T-9908AXSN-Low-V



# КРЕСЛО ДЛЯ РУКОВОДИТЕЛЯ

НОВИНКА **T-9908**



## РЕГУЛИРОВКИ

1. Установка высоты кресла. Потянув рычаг вверх, можно установить необходимую высоту сиденья кресла
2. Регулировка усилия качания. Закручивая или ослабляя пружину, можно отрегулировать жесткость качания спинки и сиденья
3. Фиксация спинки в вертикальном положении. Нажав сбоку на рычаг до упора, можно заблокировать качание кресла. Чтобы разблокировать качание кресла, необходимо потянуть рычаг наружу

<b>подлокотники:</b>	деревянные
<b>крестовина:</b>	сталь/деревянные накладки, сварка, порошковая эмаль, лак; стандарт BIFMA
<b>колеса:</b>	стандарт BIFMA
<b>наполнитель:</b>	эластичный высокоупругий поролон
<b>обивка:</b>	натуральная кожа (лицевая часть спинки, сиденья, подлокотники), искусственная кожа (задняя часть спинки)
<b>ограничение по весу:</b>	120 кг
<b>механизм:</b>	механизм качания
<b>фиксация:</b>	в рабочем положении (в 1-ом)

**ID** PartNo  
1019512 T-9908/WALNUT

## УПАКОВКА

масса нетто: 18,70 кг    объем упаковки: 0,176 м<sup>3</sup>  
масса брутто: 20,50 кг    габариты упаковки: 970 x 330 x 550 мм



## ОБИВКА

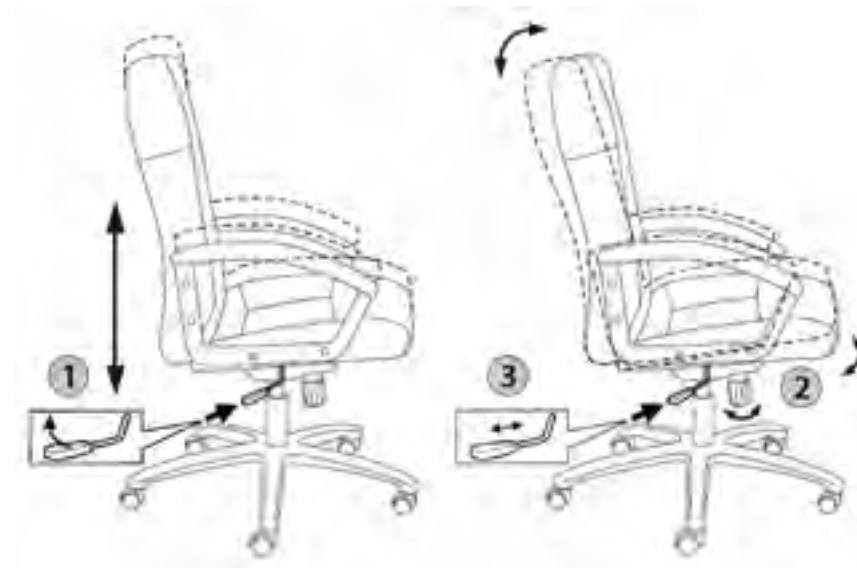


BLACK





# КРЕСЛО ДЛЯ РУКОВОДИТЕЛЯ T-9908AXSN



МОДИФИКАЦИЯ



T-9908AXSN-AB



<b>подлокотники:</b>	пластиковые, с мягкими накладками
<b>крестовина:</b>	пластик (стеклонаполненный полиамид PA66+30%GF, литье); стандарт BIFMA
<b>колеса:</b>	стандарт BIFMA
<b>наполнитель:</b>	эластичный высокоупругий поролон
<b>обивка:</b>	нубук искусственный / микрофибра / ткань
<b>ограничение по весу:</b>	120 кг
<b>механизм:</b>	механизм качания
<b>фиксация:</b>	в рабочем положении (в 1-ом)

ID	PartNo
400636	T-9908AXSN/F9
664177	T-9908AXSN-BLACK
861804	T-9908AXSN/MF103
813168	T-9908AXSN/MF110

## РЕГУЛИРОВКИ

1. Установка высоты кресла. Потянув рычаг вверх, можно установить необходимую высоту сиденья кресла
2. Регулировка усилия качания. Закручивая или ослабляя пружину, можно отрегулировать жесткость качания спинки и сиденья
3. Фиксация спинки в вертикальном положении. Нажав сбоку на рычаг до упора, можно заблокировать качание кресла. Чтобы разблокировать качание кресла, необходимо потянуть рычаг наружу

## УПАКОВКА

масса нетто: 16,35 кг  
масса брутто: 18,95 кг

объем упаковки: 0,223 м<sup>3</sup>  
габариты упаковки: 875 x 380 x 670 мм



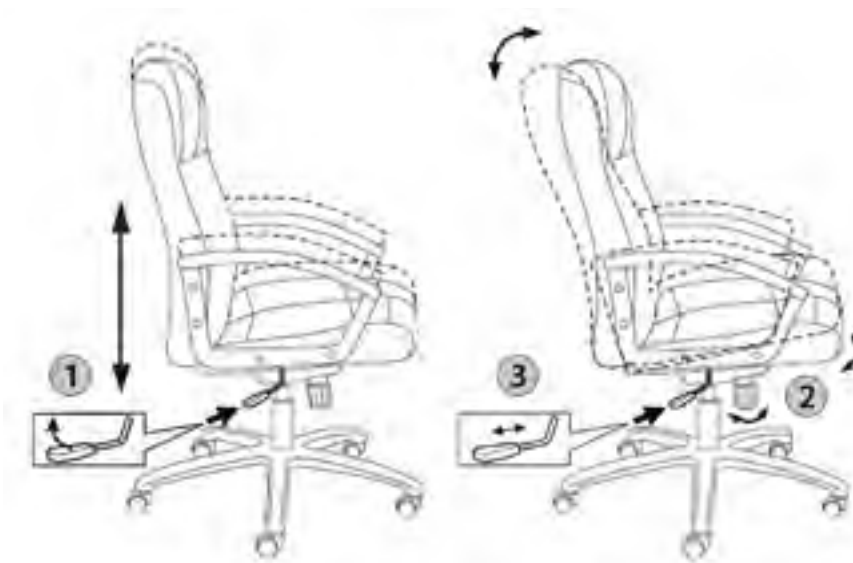
## ОБИВКА



T-9908AXSN-Low-V



# КРЕСЛО ДЛЯ РУКОВОДИТЕЛЯ T-9906AXSN



## РЕГУЛИРОВКИ

1. Установка высоты кресла. Потянув рычаг вверх, можно установить необходимую высоту сиденья кресла
2. Регулировка усилия качания. Закручивая или ослабляя пружину, можно отрегулировать жесткость качания спинки и сиденья
3. Фиксация спинки в вертикальном положении. Нажав сбоку на рычаг до упора, можно заблокировать качание кресла. Чтобы разблокировать качание кресла, необходимо потянуть рычаг наружу

<b>подлокотники:</b>	пластиковые, с мягкими кожаными накладками
<b>крестовина:</b>	пластик (стеклонаполненный полиамид PA66+30%GF, литье); стандарт BIFMA
<b>колеса:</b>	стандарт BIFMA
<b>наполнитель:</b>	эластичный высокоупругий поролон
<b>обивка:</b>	натуральная кожа (лицевая часть спинки, сиденья), искусственная кожа (задняя часть спинки, подлокотники)
<b>ограничение по весу:</b>	120 кг
<b>механизм:</b>	механизм качания
<b>фиксация:</b>	в рабочем положении (в 1-ом)

ID	PartNo
664174	T-9906AXSN
400635	T-9906AXSN/F9

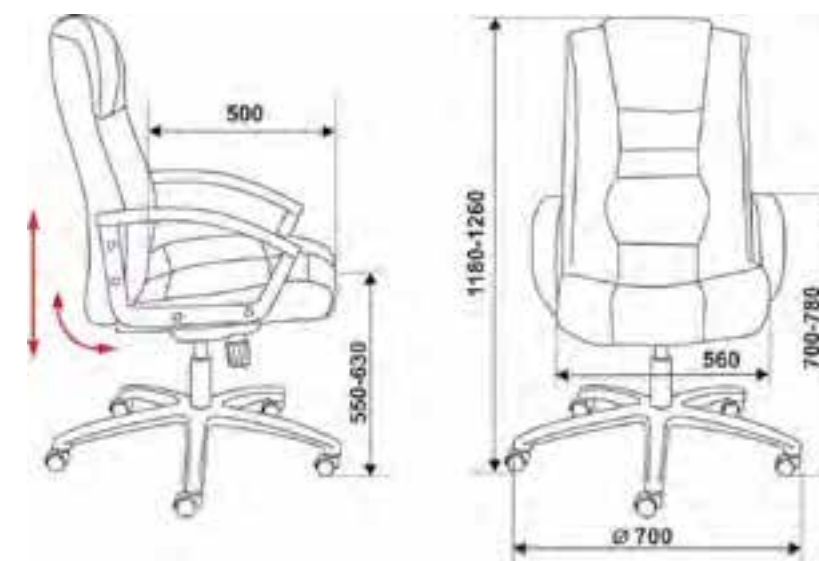
## УПАКОВКА

масса нетто: 16,78 кг  
масса брутто: 19,38 кг

объем упаковки: 0,223 м<sup>3</sup>  
габариты упаковки: 875 x 380 x 670 мм



## ОБИВКА





# КРЕСЛО ДЛЯ РУКОВОДИТЕЛЯ T-9950AXSN



МОДИФИКАЦИЯ



T-9950AV



<b>подлокотники:</b>	металлические, хромированные, с мягкими кожаными накладками
<b>крестовина:</b>	сталь, сварка, хромирование; стандарт BIFMA
<b>колеса:</b>	стандарт BIFMA
<b>наполнитель:</b>	эластичный высокоупругий поролон
<b>обивка:</b>	натуральная кожа (лицевая часть спинки, сиденья, подлокотники), искусственная кожа (задняя часть спинки)
<b>ограничение по весу:</b>	120 кг
<b>механизм:</b>	со смещенной осью качания
<b>фиксация:</b>	в нескольких положениях (в 4-5)

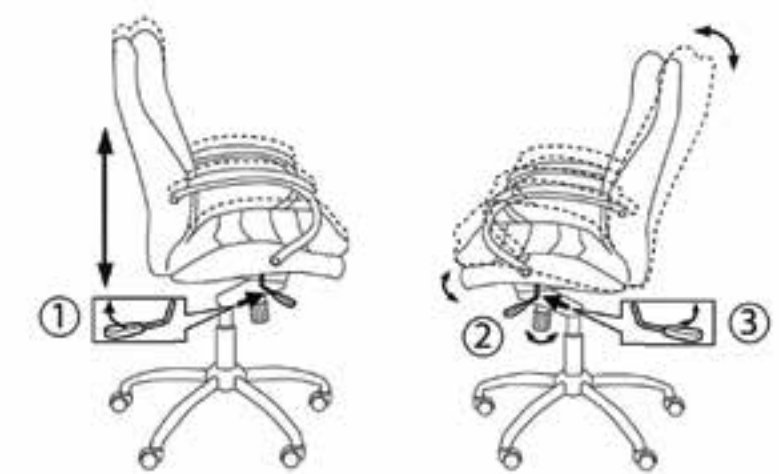
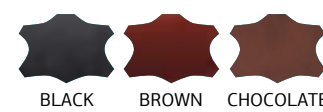
ID	PartNo
469637	T-9950AXSN/BLACK
469639	T-9950AXSN/BROWN
475818	T-9950AXSN/CHOCOLATE

## УПАКОВКА

масса нетто: 19,00 кг    объем упаковки: 0,223 м<sup>3</sup>  
 масса брутто: 21,60 кг    габариты упаковки: 875 x 380 x 670 мм

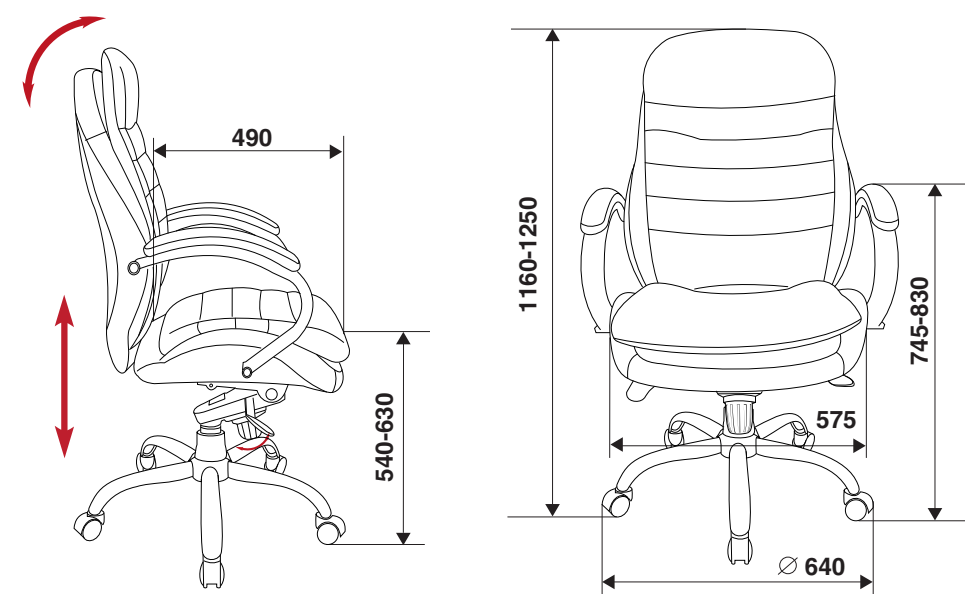


## ОБИВКА



## РЕГУЛИРОВКИ

1. Установка высоты кресла. Потянув рычаг вверх, можно установить необходимую высоту сиденья кресла
2. Регулировка усилия качания. Закручивая или ослабляя пружину, можно отрегулировать жесткость качания спинки и сиденья
3. Фиксация качания. Подняв рычаг вверх, можно разблокировать качание спинки, опустив рычаг вниз, можно заблокировать качание кресла. Фиксация возможна в 4-х положениях под разными углами наклона



Самая полная информация: [www.buro.ru](http://www.buro.ru)

# КРЕСЛО ДЛЯ РУКОВОДИТЕЛЯ

НОВИНКА **T-9905S**



<b>подлокотники:</b>	пластиковые (серебро) с накладками из искусственной кожи
<b>крестовина:</b>	пластиковая, крашенная под металл, с защитными пластиковыми накладками для ног, стандарт BIFMA
<b>колеса:</b>	стандарт BIFMA
<b>наполнитель:</b>	эластичный высокоупругий поролон
<b>обивка:</b>	искусственная кожа
<b>ограничение по весу:</b>	120 кг
<b>механизм:</b>	механизм качания
<b>фиксация:</b>	в рабочем положении (в 1-ом)

**ID** 473730 **PartNo** T-9905S/WHITE

## УПАКОВКА

**масса нетто:** 15,75 кг **объем упаковки:** 0,191 м<sup>3</sup>  
**масса брутто:** 17,55 кг **габариты упаковки:** 750 x 380 x 670 мм



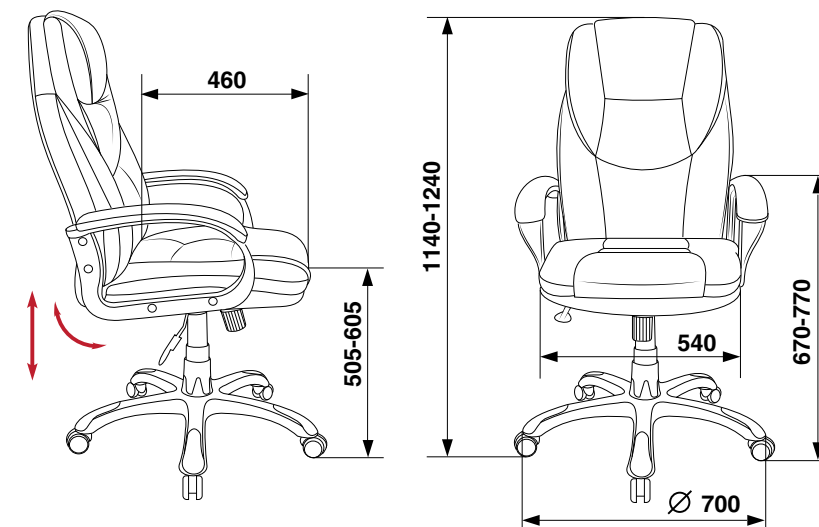
## ОБИВКА



WHITE

## РЕГУЛИРОВКИ

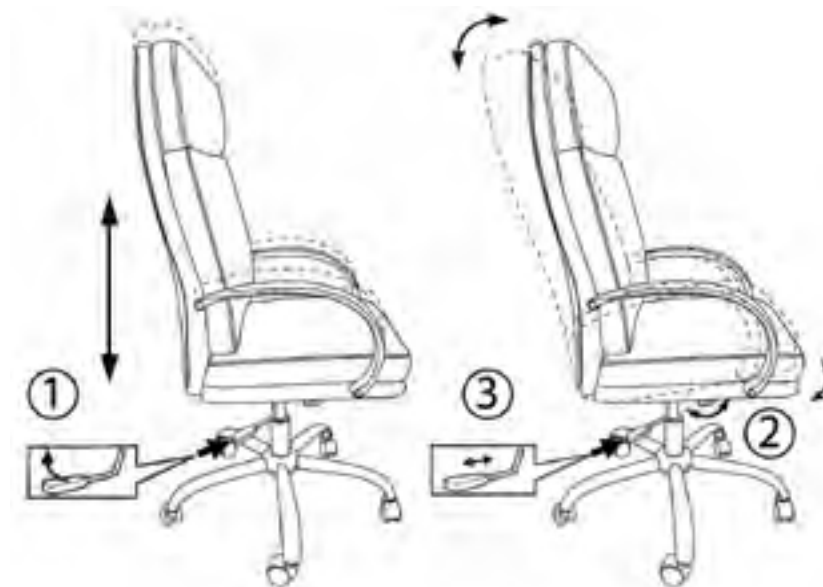
1. Установка высоты кресла. Потянув рычаг вверх, можно установить необходимую высоту сиденья кресла
2. Регулировка усилия качания. Закручивая или ослабляя пружину, можно отрегулировать жесткость качания спинки и сиденья
3. Фиксация спинки в вертикальном положении. Нажав сбоку на рычаг до упора, можно заблокировать качание кресла. Чтобы разблокировать качание кресла, необходимо потянуть рычаг наружу





# КРЕСЛО ДЛЯ РУКОВОДИТЕЛЯ

НОВИНКА **T-9907**



## РЕГУЛИРОВКИ

1. Установка высоты кресла. Потянув рычаг вверх, можно установить необходимую высоту сиденья кресла
2. Регулировка усилия качания. Закручивая или ослабляя пружину, можно отрегулировать жесткость качания спинки и сиденья
3. Фиксация спинки в вертикальном положении. Нажав сбоку на рычаг до упора, можно заблокировать качание кресла. Чтобы разблокировать качание кресла, необходимо потянуть рычаг наружу

<b>подлокотники:</b>	полированный алюминий с мягкими накладками
<b>крестовина:</b>	сталь, сварка, хромирование; стандарт BIFMA
<b>колеса:</b>	стандарт BIFMA
<b>наполнитель:</b>	эластичный высокоупругий поролон
<b>обивка:</b>	искусственная кожа
<b>ограничение по весу:</b>	120 кг
<b>механизм:</b>	механизм качания
<b>фиксация:</b>	в рабочем положении (в 1-ом)

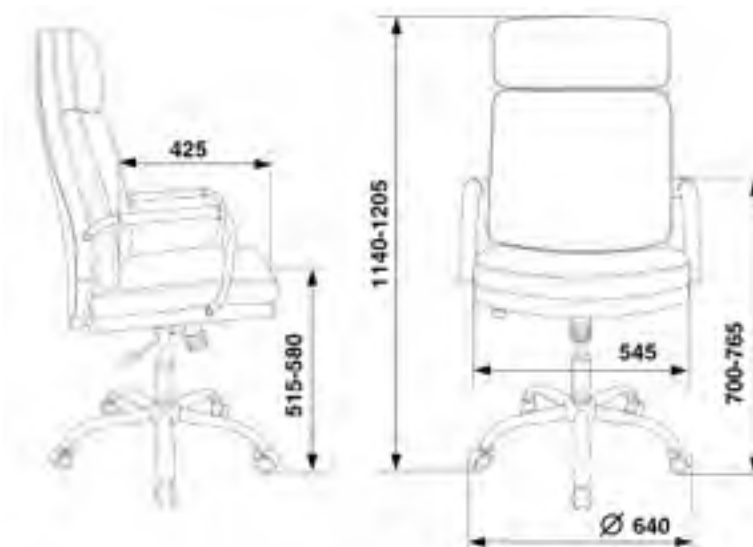
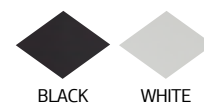
ID	PartNo
1013368	T-9907/BLACK
1013369	T-9907/WHITE

## УПАКОВКА

масса нетто: 16,25 кг    объем упаковки: 0,223 м<sup>3</sup>  
масса брутто: 18,85 кг    габариты упаковки: 875 x 380 x 670 мм

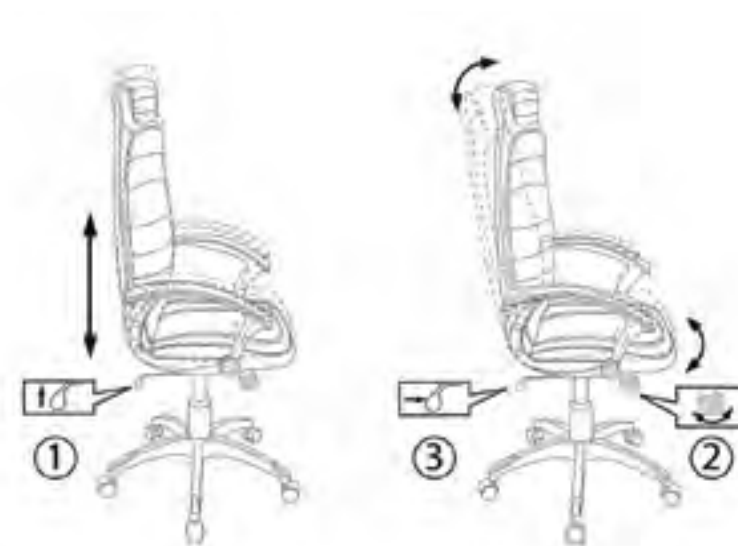


## ОБИВКА



# КРЕСЛО ДЛЯ РУКОВОДИТЕЛЯ

НОВИНКА **T-9902**



<b>подлокотники:</b>	пластиковые с мягкими накладками
<b>крестовина:</b>	пластиковая, крашенная под металл, с защитным пластиковыми накладками для ног
<b>колеса:</b>	стандарт BIFMA
<b>наполнитель:</b>	эластичный высокоупругий поролон
<b>обивка:</b>	искусственная кожа
<b>ограничение по весу:</b>	120 кг
<b>механизм:</b>	механизм качания
<b>фиксация:</b>	в рабочем положении (в 1-ом)

**ID** 481256 **PartNo** T-9902/BLACK

## УПАКОВКА

**масса нетто:** 15,39 кг **объем упаковки:** 0,170 м<sup>3</sup>  
**масса брутто:** 17,11 кг **габариты упаковки:** 830 x 320 x 640 мм



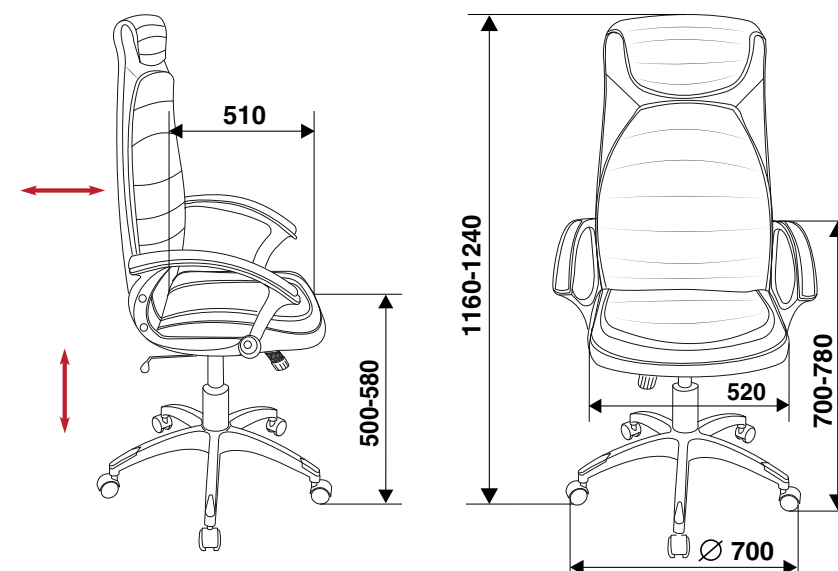
## ОБИВКА



BLACK

## РЕГУЛИРОВКИ

1. Установка высоты кресла. Потянув рычаг вверх, можно установить необходимую высоту сиденья кресла
2. Регулировка усилия качания. Закручивая или ослабляя пружину, можно отрегулировать жесткость качания спинки и сиденья
3. Фиксация спинки в вертикальном положении. Нажав сбоку на рычаг до упора, можно заблокировать качание кресла. Чтобы разблокировать качание кресла, необходимо потянуть рычаг наружу





# КРЕСЛО ДЛЯ РУКОВОДИТЕЛЯ

НОВИНКА **T-8000SL**



## РЕГУЛИРОВКИ

1. Установка высоты кресла. Потянув рычаг вверх, можно установить необходимую высоту сиденья кресла
2. Регулировка усилия качания. Закручивая или ослабляя пружину, можно отрегулировать жесткость качания спинки и сиденья
3. Фиксация спинки в вертикальном положении. Нажав боку на рычаг до упора, можно заблокировать качание кресла. Чтобы разблокировать качание кресла, необходимо потянуть рычаг наружу

**особенности модели:** необычный дизайн спинки кресла, с вертикальными тканевыми вставками; оптимальная поддержка и циркуляция воздуха

**подлокотники:** хромированные, с мягкими накладками

**крестовина:** сталь, сварка, хромирование; стандарт BIFMA

**колеса:** стандарт BIFMA

**наполнитель:** эластичный высокоупругий поролон

**обивка:** искусственная кожа, ткань (вставки)

**ограничение по весу:** 120 кг

**механизм:** механизм качания

**фиксация:** в рабочем положении (в 1-ом)

**ID** **PartNo**  
481266 T-8000SL/BL+GR  
1019529 T-8000SL/BL+BLACK

## УПАКОВКА

**масса нетто:** 16,74 кг  
**масса брутто:** 19,26 кг

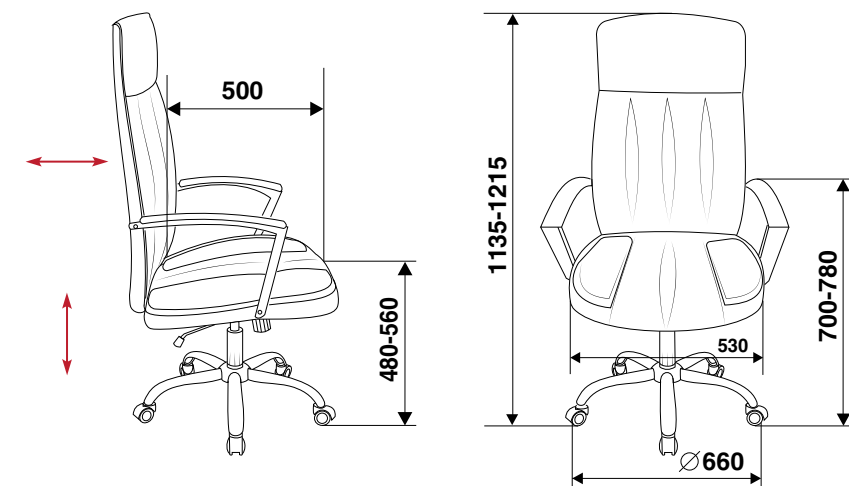
**объем упаковки:** 0,181 м<sup>3</sup>  
**габариты упаковки:** 740 x 370 x 660 мм



## ОБИВКА

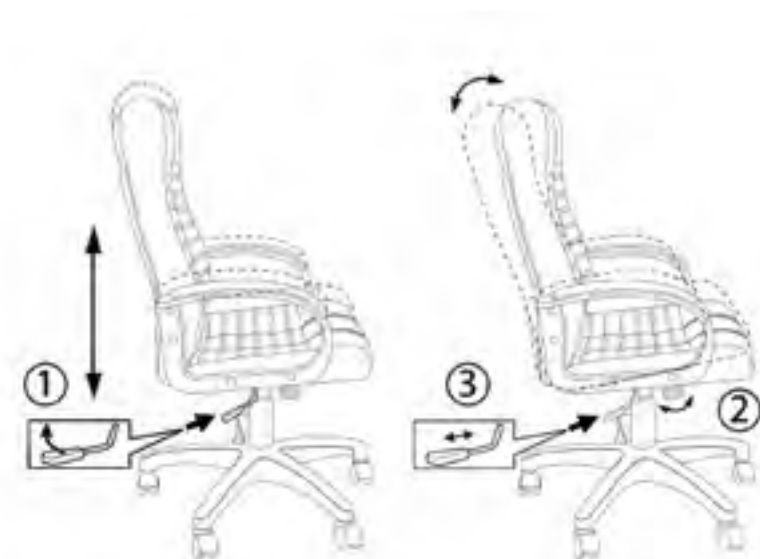


BLACK+TW-12 BLACK+TW-11



# КРЕСЛО ДЛЯ РУКОВОДИТЕЛЯ

НОВИНКА **КВ-10**



## РЕГУЛИРОВКИ

1. Установка высоты кресла. Потянув рычаг вверх, можно установить необходимую высоту сиденья кресла
2. Регулировка усилия качания. Закручивая или ослабляя пружину, можно отрегулировать жесткость качания спинки и сиденья
3. Фиксация спинки в вертикальном положении. Нажав сбоку на рычаг до упора, можно заблокировать качание кресла. Чтобы разблокировать качание кресла, необходимо потянуть рычаг наружу

<b>подлокотники:</b>	пластиковые с мягкими накладками
<b>крестовина:</b>	пластик (стеклонаполненный полиамид PA66+30%GF, литье), стандарт BIFMA
<b>колеса:</b>	стандарт BIFMA
<b>наполнитель:</b>	эластичный высокоупругий поролон
<b>обивка:</b>	искусственная кожа
<b>ограничение по весу:</b>	120 кг
<b>механизм:</b>	механизм качания
<b>фиксация:</b>	в рабочем положении (в 1-ом)

**ID**    **PartNo**  
1004341    KB-10/BLACK

## УПАКОВКА

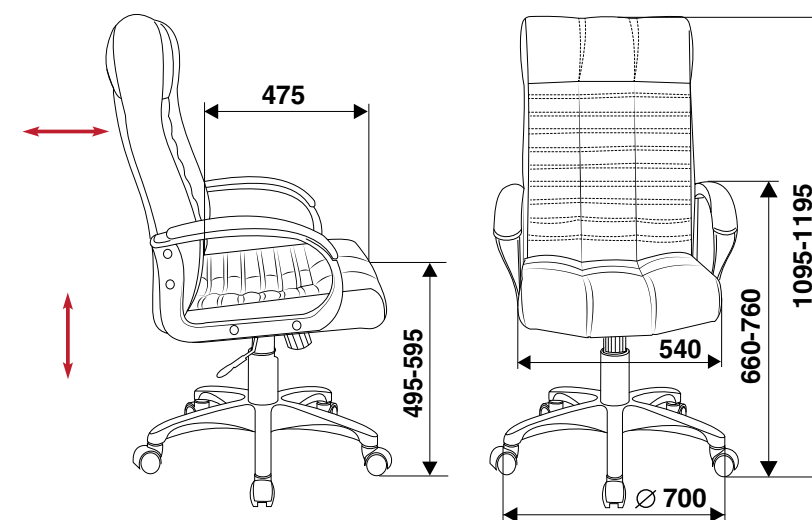
**масса нетто:** 14,90 кг    **объем упаковки:** 0,191 м<sup>3</sup>  
**масса брутто:** 16,70 кг    **габариты упаковки:** 750 x 380 x 670 мм



## ОБИВКА



BLACK





# КРЕСЛО ДЛЯ РУКОВОДИТЕЛЯ CH-999ASX



**особенности модели:** сиденье слайдер - регулируется глубина сиденья, регулируемая поддержка поясничной зоны

**подголовник:** 2D – регулируется по высоте и углу наклона

**подлокотники:** металлические, 3D с мягкими накладками из полиуретана, регулируются по высоте, глубине и вращаются в горизонтальной плоскости

**крестовина:** сталь, сварка, хромирование; стандарт BIFMA

**колеса:** с эластомером (мягкое покрытие), стандарт BIFMA

**наполнитель:** эластичный высокоупругий поролон

**обивка:** ткань (спинка – сетка (срок гарантии не менее 5 лет), сиденье – ткань сендвич)

**ограничение по весу:** 120 кг

**механизм:** синхромеханизм качания

**фиксация:** в нескольких положениях (в 4-5)

## УПАКОВКА

**масса нетто:** 25,60 кг  
**масса брутто:** 28,20 кг

**объем упаковки:** 0,223 м<sup>3</sup>  
**габариты упаковки:** 875 x 380 x 670 мм



**ID** 664088 **PartNo** CH-999ASX

## ОБИВКА

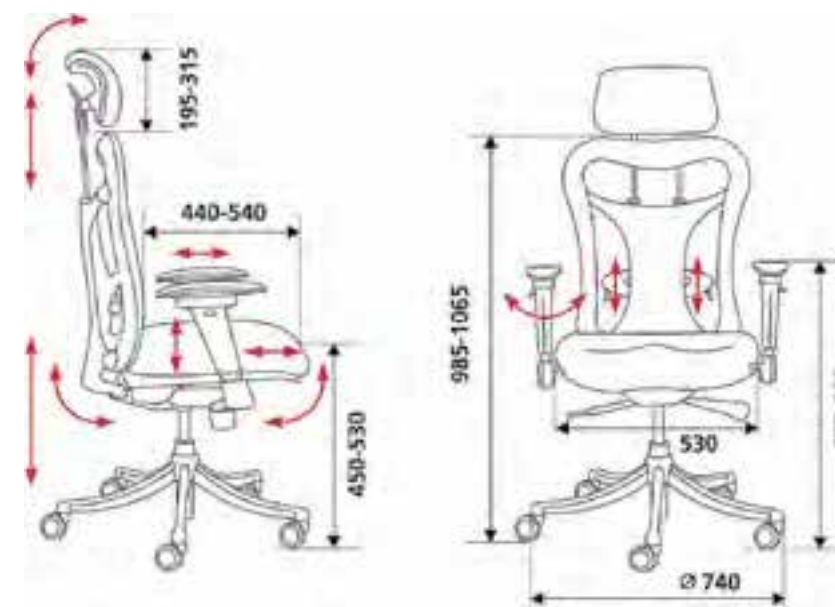


TW-11

## РЕГУЛИРОВКИ

1. Установка высоты кресла. Потянув рычаг вверх, можно установить необходимую высоту сиденья кресла.
2. Регулировка усилия качания. Закручивая или ослабляя пружину, можно отрегулировать жесткость качания спинки и сиденья
3. Фиксация качания. Подвинув рычаг назад, можно заблокировать качание спинки. Подвинув рычаг вперед, можно разблокировать качание спинки. Фиксация возможна в 4-х положениях под разными углами наклона.

4. Установка глубины сиденья. Потянув рычаг вверх, можно сместить сиденье назад или вперед. Отпустив рычаг, можно зафиксировать выбранное положение
5. Поясничная поддерживающая подкладка перемещается по высоте и назад-вперед относительно спинки.
6. Регулировка высоты и угла наклона подголовника
7. Подлокотники регулируются по высоте и в горизонтальной плоскости (накладки вращаются и двигаются назад-вперед)



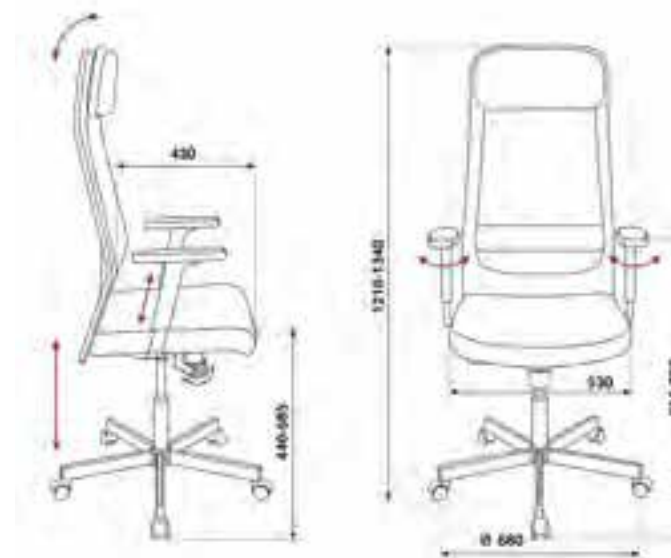
# КРЕСЛО ДЛЯ РУКОВОДИТЕЛЯ

НОВИНКА **T-995**



## РЕГУЛИРОВКИ

1. Установка высоты кресла. Потянув рычаг справа вверх, можно установить необходимую высоту сиденья кресла
2. Регулировка усилия качания. Закручивая или ослабляя пружину, можно отрегулировать жесткость качания спинки и сиденья
3. Фиксация угла наклона кресла. Подняв рычаг вверх можно изменить угол наклона кресла. Опустив рычаг вниз можно зафиксировать необходимый угол наклона кресла. Фиксация возможна в 4-х положениях с разными углами наклона
4. Подлокотники регулируются по высоте и в горизонтальной плоскости (накладки вращаются и двигаются назад-вперед)



**особенности модели:** высокопрочный стальной каркас, уникальная разборная металлическая крестовина

**подлокотники:** 3D, регулируются по высоте и в горизонтальной плоскости

**крестовина:** металлическая, разборная; стандарт BIFMA

**колеса:** оснащены тормозом безопасности, реагирующим на изменение давления.

**наполнитель:** эластичный высокоупругий поролон

**обивка:** искусственная кожа/сетчатая ткань

**ограничение по весу:** 120 кг

**механизм:** синхромеханизм качания

**фиксация:** в нескольких положениях (в 4-5)

**ID** 460699 **PartNo** T-995/BLACK

## УПАКОВКА

**масса нетто:** 16,10 кг **объем упаковки:** 0,176 м<sup>3</sup>  
**масса брутто:** 17,90 кг **габариты упаковки:** 970 x 330 x 550 мм



## ОБИВКА



BLACK





# КРЕСЛО ДЛЯ РУКОВОДИТЕЛЯ

НОВИНКА **КВ-9**



<b>особенности модели:</b>	высокопрочный стальной каркас, съемный подголовник
<b>подлокотники:</b>	хромированные, с накладками
<b>крестовина:</b>	сталь, сварка, хромирование; стандарт BIFMA
<b>колеса:</b>	стандарт BIFMA, производство Чехия
<b>наполнитель:</b>	эластичный высокоупругий поролон, синтепон
<b>обивка:</b>	КВ-9/BLACK - спинка - сетчатая ткань, искусственная кожа (подголовник, накладки на подлокотники), сиденье - ткань сендвич; КВ-9/ECO - искусственная кожа КВ-9/DB/TW-10N, КВ-9/DG/TW-12 - спинка, подголовник, накладки на подлокотники - сетчатая ткань, сиденье - ткань сендвич;
<b>ограничение по весу:</b>	120 кг
<b>механизм:</b>	механизм качания
<b>фиксация:</b>	в рабочем положении (в 1-ом)

ID	PartNo
492618	КВ-9/BLACK
496681	КВ-9/DB/TW-10N
496679	КВ-9/DG/TW-12
496680	КВ-9/R/TW-97N
1008639	КВ-9/ECO

## РЕГУЛИРОВКИ

1. Установка высоты кресла. Потянув рычаг вверх, можно установить необходимую высоту сиденья кресла
2. Регулировка усилия качания. Закручивая или ослабляя пружину, можно отрегулировать жесткость качания спинки и сиденья
3. Фиксация спинки в вертикальном положении. Нажав сбоку на рычаг до упора, можно заблокировать качание кресла. Чтобы разблокировать качание кресла, необходимо потянуть рычаг наружу

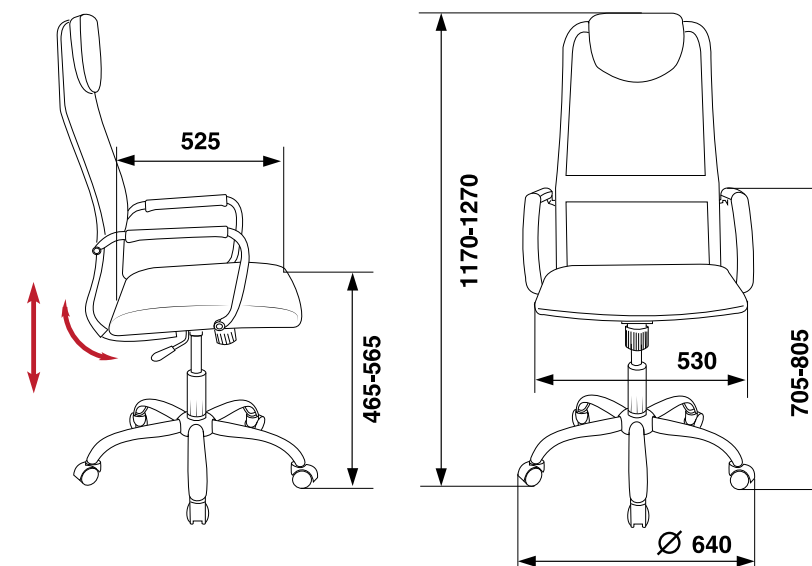
## УПАКОВКА

масса нетто: 13,35 кг  
масса брутто: 15,95 кг

объем упаковки: 0,223 м<sup>3</sup>  
габариты упаковки: 875 x 380 x 670 мм

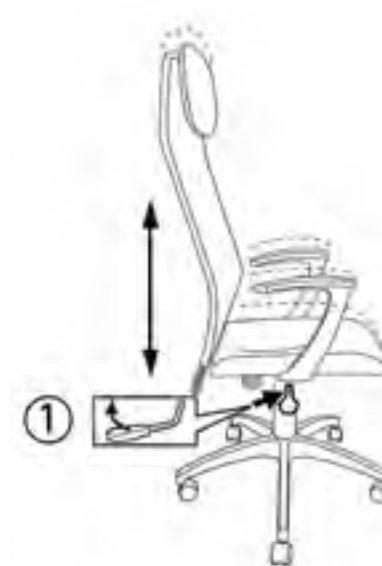


## ОБИВКА



# КРЕСЛО ДЛЯ РУКОВОДИТЕЛЯ

НОВИНКА **KB-8**



## РЕГУЛИРОВКИ

1. Установка высоты кресла. Потянув рычаг вверх, можно установить необходимую высоту сиденья кресла
2. Регулировка усилия качания. Закручивая или ослабляя пружину, можно отрегулировать жесткость качания спинки

<b>особенности модели:</b>	высокопрочный стальной каркас
<b>подголовник:</b>	съёмный
<b>подлокотники:</b>	пластиковые
<b>кресловина:</b>	пластик (стеклонаполненный полиамид, PA66+30%GF, литье); стандарт BIFMA
<b>колеса:</b>	стандарт BIFMA
<b>наполнитель:</b>	эластичный высокоупругий поролон, синтепон
<b>обивка:</b>	KB-8/BLACK - спинка - сетчатая ткань, искусственная кожа (подголовник), сиденье - ткань сендвич; KB-8/DB/TW-10N, KB-8/DG/TW-12, KB-8/R/TW-97N - спинка, подголовник - сетчатая ткань, сиденье - ткань сендвич;
<b>ограничение по весу:</b>	120 кг
<b>механизм:</b>	пружинно-винтовой механизм качания спинки

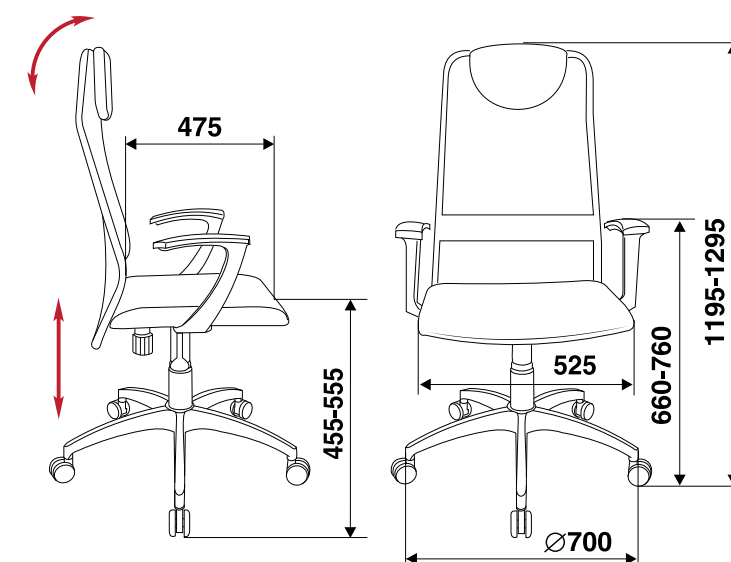
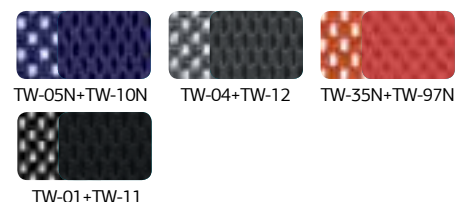
ID	PartNo
492617	KB-8/BLACK
496678	KB-8/DB/TW-10N
496676	KB-8/DG/TW-12
496677	KB-8/R/TW-97N

## УПАКОВКА

масса нетто: 11,30 кг    **объем упаковки:** 0,223 м<sup>3</sup>  
 масса брутто: 13,90 кг    **габариты упаковки:** 875 x 380 x 670 мм

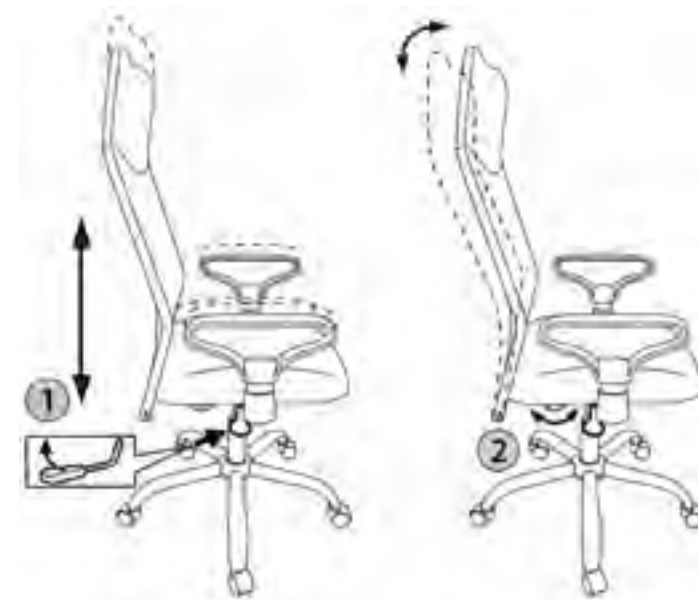


## ОБИВКА





# КРЕСЛО ДЛЯ РУКОВОДИТЕЛЯ CH-600



## РЕГУЛИРОВКИ

1. Установка высоты кресла. Потянув рычаг вверх, можно установить необходимую высоту сиденья кресла
2. Регулировка усилия качания. Закручивая или ослабляя пружину, можно отрегулировать жесткость качания спинки

**особенности модели:** высокопрочный стальной каркас

**подлокотники:** пластиковые, с металлическими кронштейнами

**крестовина:** сталь, сварка, хромирование; стандарт BIFMA

**колеса:** стандарт BIFMA

**наполнитель:** эластичный высокоупругий поролон

**обивка:** искусственная кожа, ткань

**ограничение по весу:** 120 кг

**механизм:** пружинно-винтовой механизм качания спинки

**ID** 843993 **PartNo** CH-600/OR-16

## УПАКОВКА

**масса нетто:** 11,35 кг  
**масса брутто:** 12,65 кг

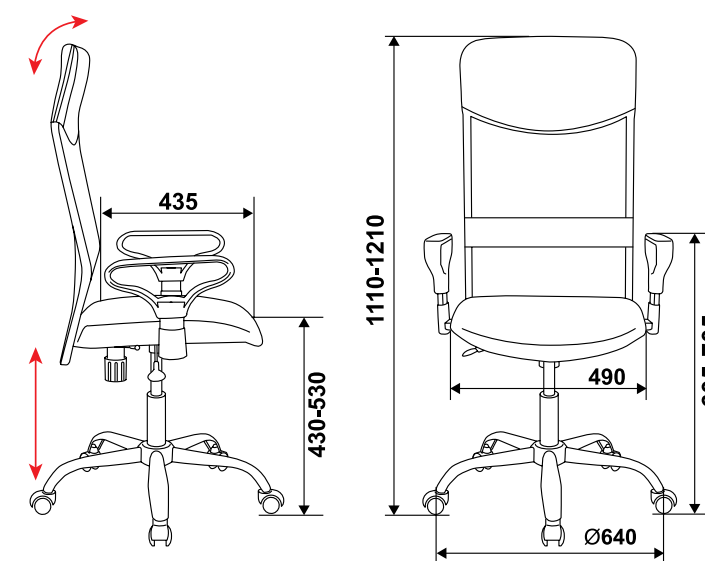
**объем упаковки:** 0,119 м<sup>3</sup>  
**габариты упаковки:** 825 x 220 x 655 мм



## ОБИВКА

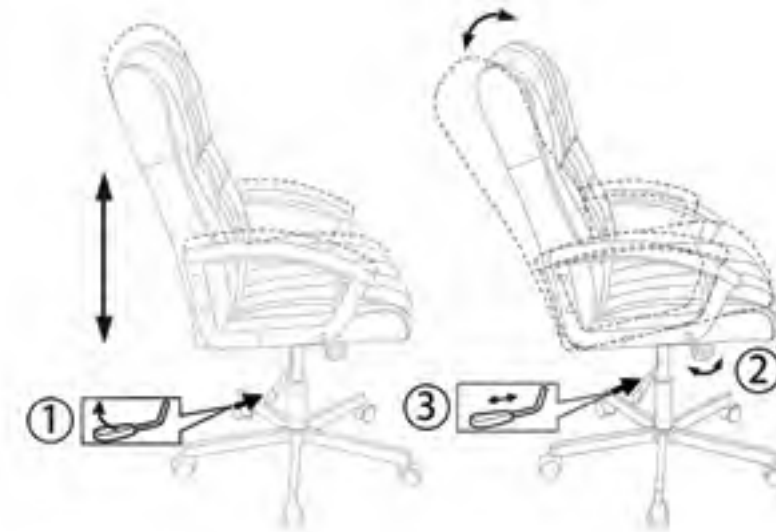


BLACK+TW-01



# КРЕСЛО ДЛЯ РУКОВОДИТЕЛЯ

НОВИНКА **CH-823**



**особенности модели:** комплектующие упакованы в спинку кресла, уникальная разборная металлическая крестовина

**подлокотники:** пластиковые

**крестовина:** металлическая, разборная, стандарт BIFMA

**колеса:** стандарт BIFMA

**наполнитель:** эластичный высокоупругий поролон, синтепон

**обивка:** искусственная кожа

**ограничение по весу:** 120 кг

**механизм:** механизм качания

**фиксация:** в рабочем положении (в 1-ом)

**ID** 414122 **PartNo** CH-823AXSN/BLACK

## УПАКОВКА

**масса нетто:** 15,10 кг  
**масса брутто:** 16,70 кг

**объем упаковки:** 0,096 м<sup>3</sup>  
**габариты упаковки:** 752 x 547 x 233 мм

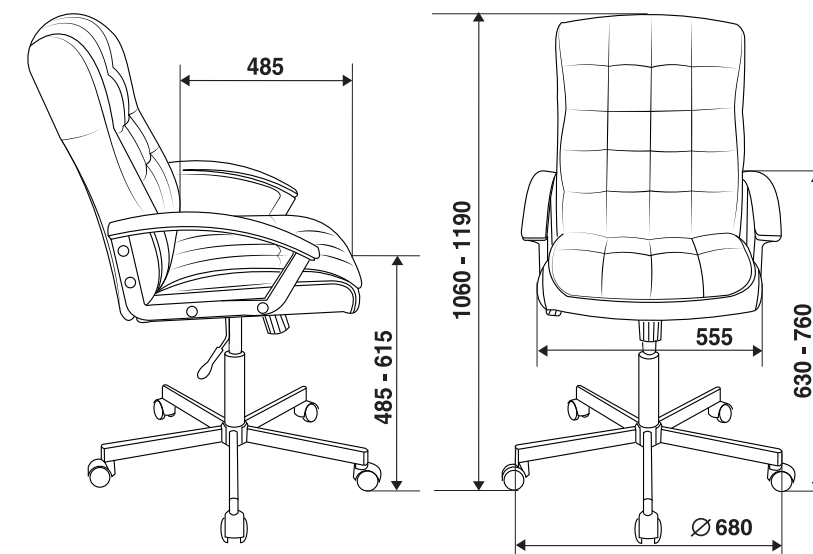


## ОБИВКА



## РЕГУЛИРОВКИ

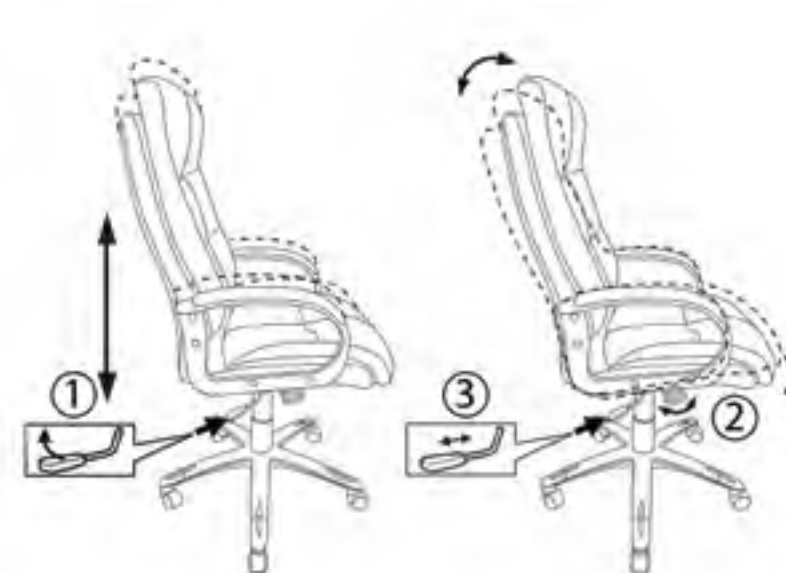
1. Установка высоты кресла. Потянув рычаг вверх, можно установить необходимую высоту сиденья кресла
2. Регулировка усилия качания. Закручивая или ослабляя пружину, можно отрегулировать жесткость качания спинки и сиденья
3. Фиксация спинки в вертикальном положении. Нажав сбоку на рычаг до упора, можно заблокировать качание кресла. Чтобы разблокировать качание кресла, необходимо потянуть рычаг наружу





# КРЕСЛО ДЛЯ РУКОВОДИТЕЛЯ

НОВИНКА **CH-824**



## РЕГУЛИРОВКИ

1. Установка высоты кресла. Потянув рычаг вверх, можно установить необходимую высоту сиденья кресла
2. Регулировка усилия качания. Закручивая или ослабляя пружину, можно отрегулировать жесткость качания спинки и сиденья
3. Фиксация спинки в вертикальном положении. Нажав сбоку на рычаг до упора, можно заблокировать качание кресла. Чтобы разблокировать качание кресла, необходимо потянуть рычаг наружу

<b>подлокотники:</b>	пластиковые с мягкими накладками
<b>крестовина:</b>	пластиковая, крашенная под металл, с защитными пластиковыми накладками для ног, стандарт BIFMA
<b>колеса:</b>	стандарт BIFMA
<b>наполнитель:</b>	эластичный высокоупругий поролон, синтепон
<b>обивка:</b>	искусственная кожа, сетчатая ткань
<b>ограничение по весу:</b>	120 кг
<b>механизм:</b>	механизм качания
<b>фиксация:</b>	в рабочем положении (в 1-ом)

ID **PartNo**  
1014547 CH-824/BLACK

## УПАКОВКА

масса нетто: 14,95 кг  
масса брутто: 16,75 кг

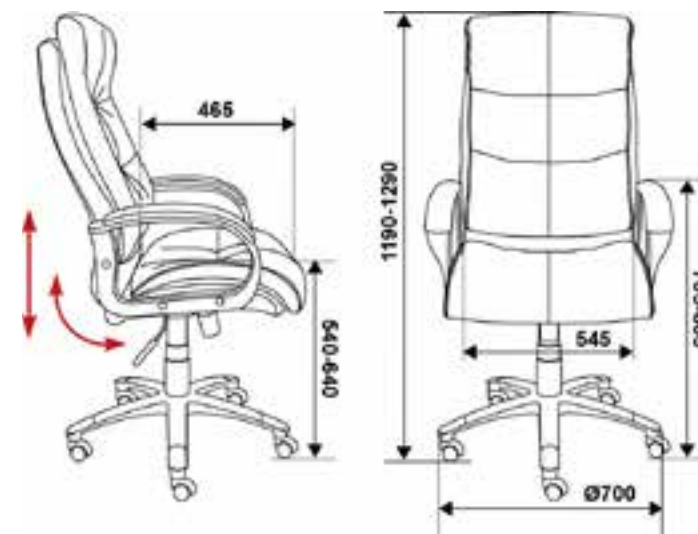
объем упаковки: 0,191 м<sup>3</sup>  
габариты упаковки: 750 x 380 x 670 мм



## ОБИВКА



BLACK



# КРЕСЛО ДЛЯ РУКОВОДИТЕЛЯ

НОВАЯ МОДИФИКАЦИЯ **CH-875**



<b>подлокотники:</b>	пластиковые, с мягкими накладками
<b>крестовина:</b>	пластиковая, крашенная под металл, с защитными пластиковыми накладками для ног, стандарт BIFMA
<b>колеса:</b>	стандарт BIFMA
<b>наполнитель:</b>	эластичный высокоупругий поролон, синтепон
<b>обивка:</b>	искусственная кожа
<b>ограничение по весу:</b>	120 кг
<b>механизм:</b>	механизм качания
<b>фиксация:</b>	в рабочем положении (в 1-ом)

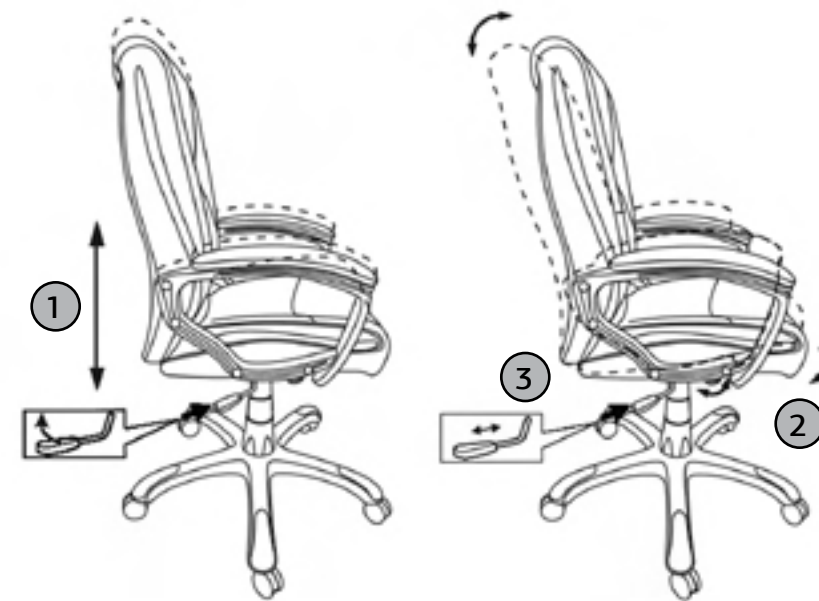
ID	PartNo
840856	CH-875C/МOCCA
813044	CH-875S/BLACK

## УПАКОВКА

масса нетто: 14,50 кг    объем упаковки: 0,223 м<sup>3</sup>  
масса брутто: 17,10 кг    габариты упаковки: 875 x 380 x 670 мм

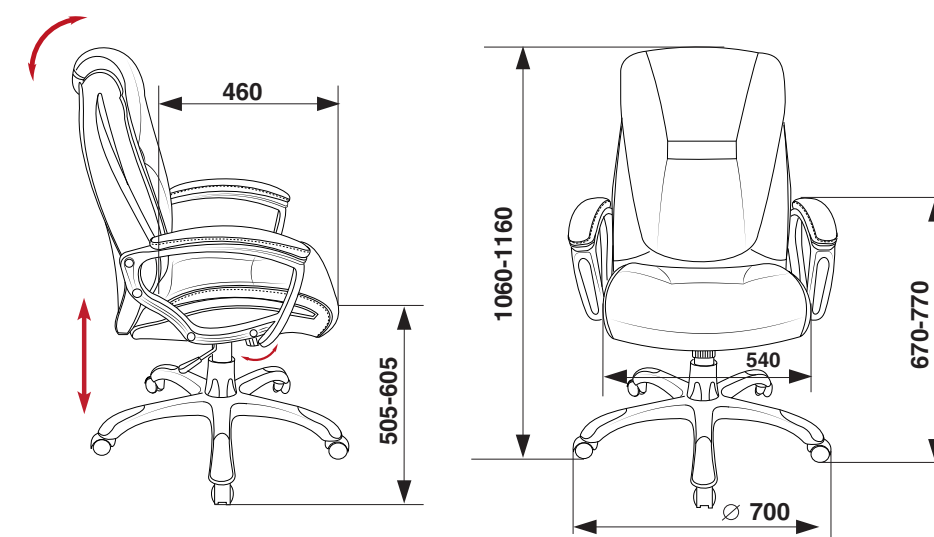


## ОБИВКА



## РЕГУЛИРОВКИ

1. Установка высоты кресла. Потянув рычаг вверх, можно установить необходимую высоту сиденья кресла
2. Регулировка усилия качания. Закручивая или ослабляя пружину, можно отрегулировать жесткость качания спинки и сиденья
3. Фиксация спинки в вертикальном положении. Нажав сбоку на рычаг до упора, можно заблокировать качание кресла. Чтобы разблокировать качание кресла, необходимо потянуть рычаг наружу





# КРЕСЛО ДЛЯ РУКОВОДИТЕЛЯ

НОВИНКА **T-701**



<b>подлокотники:</b>	сталь, хромирование, с мягкими накладками
<b>крестовина:</b>	сталь, сварка, хромирование
<b>колеса:</b>	стандарт BIFMA
<b>наполнитель:</b>	эластичный высокоупругий поролон
<b>обивка:</b>	искусственная кожа
<b>ограничение по весу:</b>	120 кг
<b>механизм:</b>	механизм качания
<b>фиксация:</b>	в рабочем положении (в 1-ом)

**ID** 481257 **PartNo** T-701/BG+BR

## УПАКОВКА

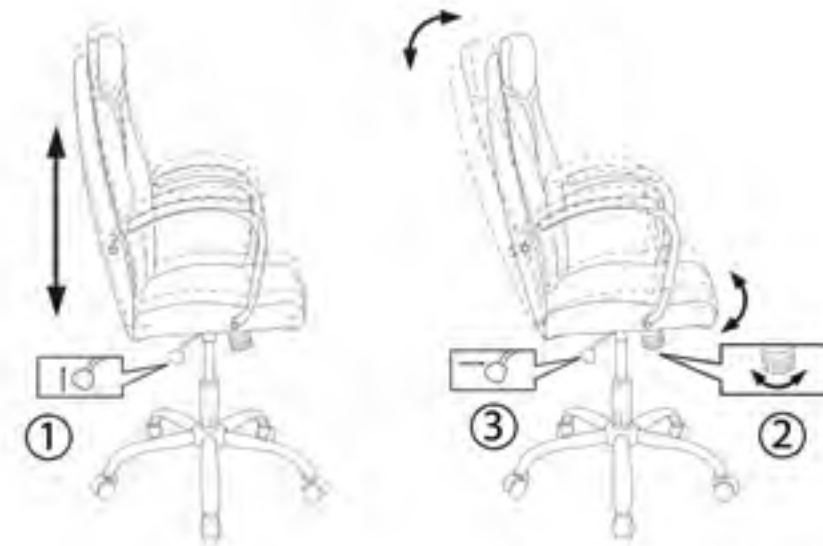
**масса нетто:** 15,87 кг **объем упаковки:** 0,184 м<sup>3</sup>  
**масса брутто:** 17,61 кг **габариты упаковки:** 800 x 360 x 640 мм



## ОБИВКА

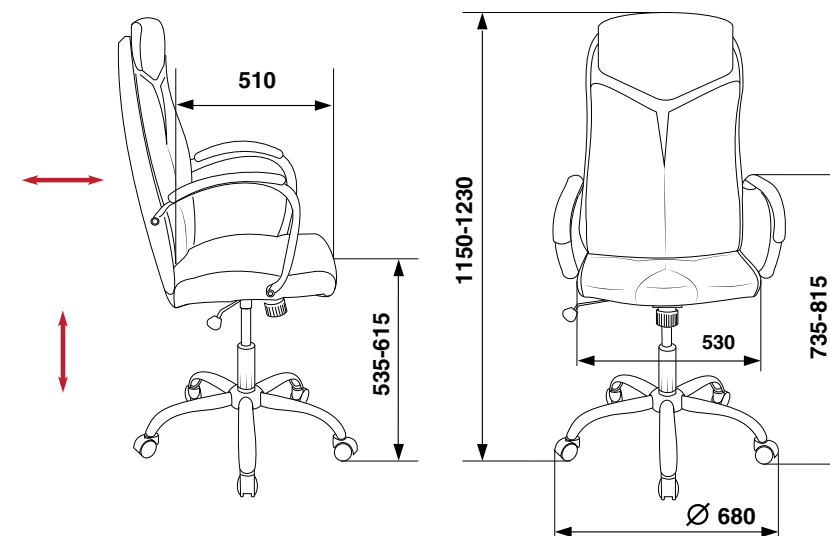


BEIGE+BROWN



## РЕГУЛИРОВКИ

1. Установка высоты кресла. Потянув рычаг вверх, можно установить необходимую высоту сиденья кресла
2. Регулировка усилия качания. Закручивая или ослабляя пружину, можно отрегулировать жесткость качания спинки и сиденья
3. Фиксация спинки в вертикальном положении. Нажав сбоку на рычаг до упора, можно заблокировать качание кресла. Чтобы разблокировать качание кресла, необходимо потянуть рычаг наружу



# КРЕСЛО ДЛЯ РУКОВОДИТЕЛЯ CH-868AXSN



<b>подлокотники:</b>	пластиковые, с мягкими накладками
<b>крестовина:</b>	пластиковая, крашенная под металл, с защитными пластиковыми накладками для ног, стандарт BIFMA
<b>колеса:</b>	стандарт BIFMA
<b>наполнитель:</b>	эластичный высокоупругий поролон
<b>обивка:</b>	искусственная кожа/ткань «микрофибра»
<b>ограничение по весу:</b>	120 кг
<b>механизм:</b>	механизм качания
<b>фиксация:</b>	в рабочем положении (в 1-ом)

ID	PartNo
664049	CH-868AXSN/BLACK
664050	CH-868AXSN/BROWN
874863	CH-868AXSN/RED*
664051	CH-868SAXSN/GREY
664052	CH-868YAXSN/BEIGE
664053	CH-868YAXSN/COFFEE
813042	CH-868AXSN/MF110*
813043	CH-868YAXSN/MF103*

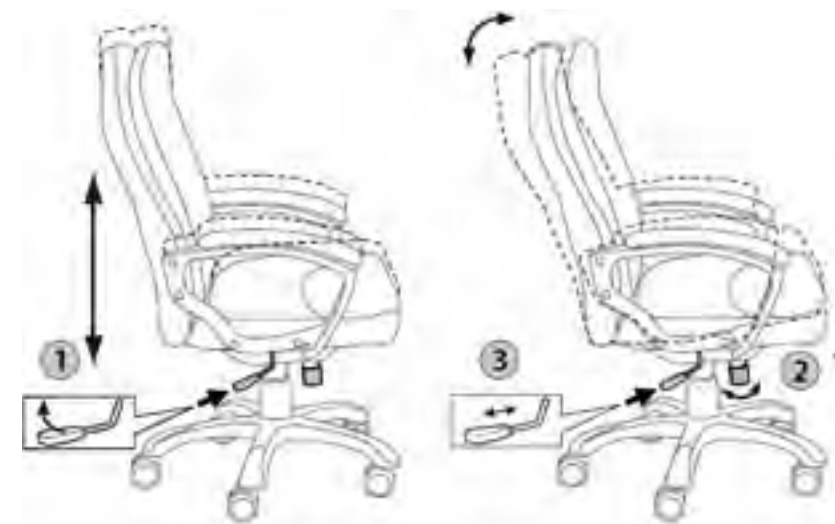
\* выводимый

## УПАКОВКА

масса нетто: 16,12 кг    объем упаковки: 0,191 м<sup>3</sup>  
 масса брутто: 17,92 кг    габариты упаковки: 750 x 380 x 670 мм



## ОБИВКА



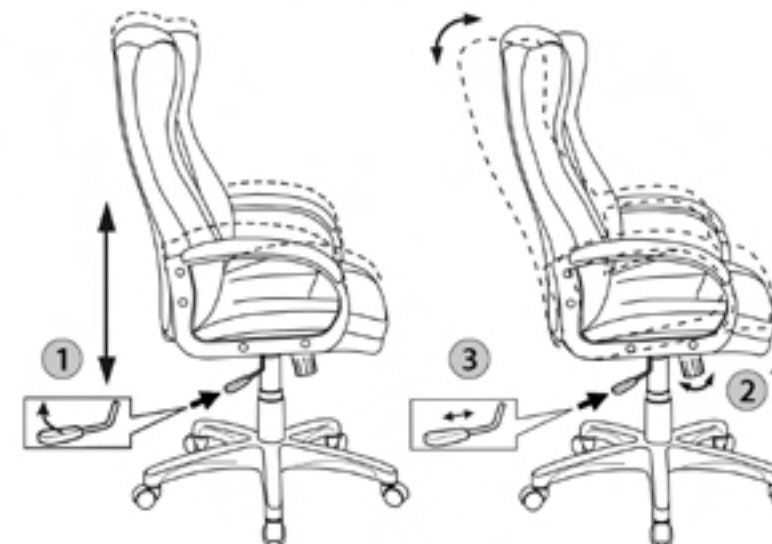
## РЕГУЛИРОВКИ

1. Установка высоты кресла. Потянув рычаг вверх, можно установить необходимую высоту сиденья кресла
2. Регулировка усилия качания. Закручивая или ослабляя пружину, можно отрегулировать жесткость качания спинки и сиденья
3. Фиксация спинки в вертикальном положении. Нажав сбоку на рычаг до упора, можно заблокировать качание кресла. Чтобы разблокировать качание кресла, необходимо потянуть рычаг наружу





# КРЕСЛО ДЛЯ РУКОВОДИТЕЛЯ CH-879



<b>подлокотники:</b>	пластиковые, с мягкими накладками
<b>крестовина:</b>	пластиковая, крашенная под металл, с защитными пластиковыми накладками для ног, стандарт BIFMA
<b>колеса:</b>	стандарт BIFMA
<b>наполнитель:</b>	эластичный высокоупругий поролон
<b>обивка:</b>	искусственная кожа / ткань
<b>ограничение по весу:</b>	120 кг
<b>механизм:</b>	механизм качания
<b>фиксация:</b>	в рабочем положении (в 1-ом)

ID	PartNo
813046	CH-879DG/BLACK
813047	CH-879DG/BROWN
813048	CH-879DG/COFFEE
813050	CH-879Y/BEIGE
813049	CH-879DG/F-C

## РЕГУЛИРОВКИ

1. Установка высоты кресла. Потянув рычаг вверх, можно установить необходимую высоту сиденья кресла
2. Регулировка усилия качания. Закручивая или ослабляя пружину, можно отрегулировать жесткость качания спинки и сиденья
3. Фиксация спинки в вертикальном положении. Нажав сбоку на рычаг до упора, можно заблокировать качание кресла. Чтобы разблокировать качание кресла, необходимо потянуть рычаг наружу

## УПАКОВКА

масса нетто: 16,17 кг    объем упаковки: 0,223 м<sup>3</sup>  
 масса брутто: 18,77 кг    габариты упаковки: 875 x 380 x 670 мм



## ОБИВКА



# КРЕСЛО ДЛЯ РУКОВОДИТЕЛЯ T-9910



## РЕГУЛИРОВКИ

1. Установка высоты кресла. Потянув рычаг вверх, можно установить необходимую высоту сиденья кресла
2. Регулировка усилия качания. Закручивая или ослабляя пружину, можно отрегулировать жесткость качания спинки и сиденья
3. Фиксация спинки в вертикальном положении. Нажав сбоку на рычаг до упора, можно заблокировать качание кресла. Чтобы разблокировать качание кресла, необходимо потянуть рычаг наружу

<b>подлокотники:</b>	пластиковые, крашеные, с мягкими накладками
<b>крестовина:</b>	пластиковая, крашеная под металл, с защитными пластиковыми накладками для ног, стандарт BIFMA
<b>колеса:</b>	стандарт BIFMA
<b>наполнитель:</b>	эластичный высокоупругий поролон
<b>обивка:</b>	искусственная кожа, ткань (вставки)
<b>ограничение по весу:</b>	120 кг
<b>механизм:</b>	механизм качания
<b>фиксация:</b>	в рабочем положении (в 1-ом)

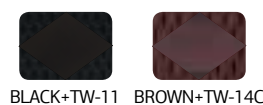
ID	PartNo
347315	T-9910/BLACK
997321	T-9910/BROWN

## УПАКОВКА

масса нетто: 14,90 кг    объем упаковки: 0,191 м<sup>3</sup>  
 масса брутто: 16,70 кг    габариты упаковки: 750 x 380 x 670 мм



## ОБИВКА





# КРЕСЛО ДЛЯ РУКОВОДИТЕЛЯ CH-825S



<b>подлокотники:</b>	пластиковые, с мягкими накладками
<b>крестовина:</b>	пластиковая, крашенная под металл, с защитными пластиковыми накладками для ног, стандарт BIFMA
<b>колеса:</b>	стандарт BIFMA
<b>наполнитель:</b>	эластичный высокоупругий поролон
<b>обивка:</b>	искусственная кожа
<b>ограничение по весу:</b>	120 кг
<b>механизм:</b>	механизм качания
<b>фиксация:</b>	в рабочем положении (в 1-ом)

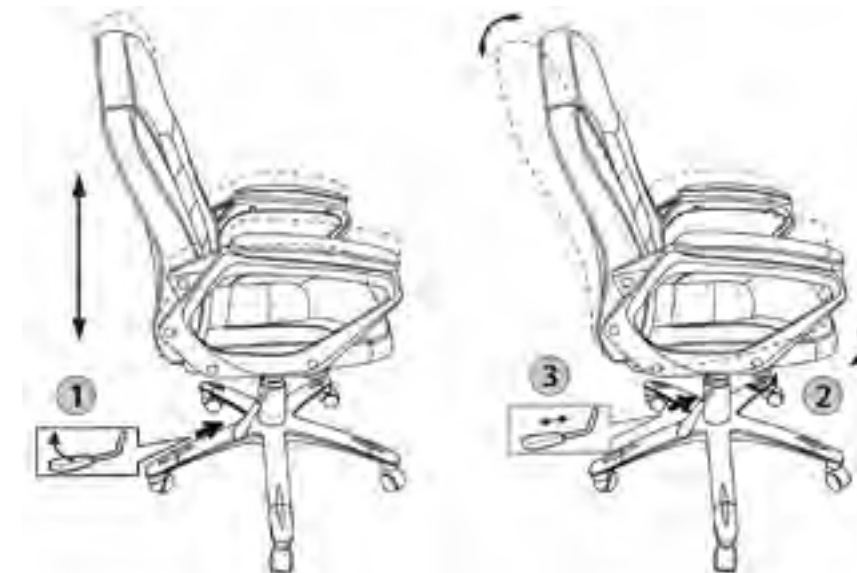
ID	PartNo
843278	CH-825S/BLACK+RD
843275	CH-825S/BLACK+BG
843276	CH-825S/BLACK+BL
843277	CH-825S/BLACK+GR

## УПАКОВКА

масса нетто: 13,10 кг    объем упаковки: 0,152 м<sup>3</sup>  
 масса брутто: 15,40 кг    габариты упаковки: 710 x 320 x 670 мм

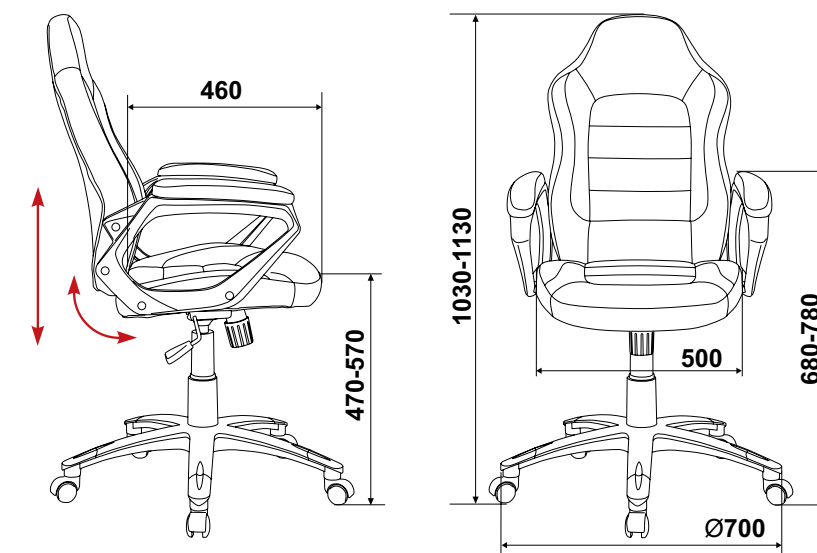


## ОБИВКА



## РЕГУЛИРОВКИ

1. Установка высоты кресла. Потянув рычаг вверх, можно установить необходимую высоту сиденья кресла
2. Регулировка усилия качания. Закручивая или ослабляя пружину, можно отрегулировать жесткость качания спинки и сиденья
3. Фиксация спинки в вертикальном положении. Нажав сбоку на рычаг до упора, можно заблокировать качание кресла. Чтобы разблокировать качание кресла, необходимо потянуть рычаг наружу



# КРЕСЛО ДЛЯ РУКОВОДИТЕЛЯ CH-826



<b>подлокотники:</b>	пластиковые
<b>крестовина:</b>	пластик (стеклонаполненный полиамид, PA66+30%GF, литье); стандарт BIFMA
<b>колеса:</b>	стандарт BIFMA
<b>наполнитель:</b>	эластичный высокоупругий поролон
<b>обивка:</b>	искусственная кожа
<b>ограничение по весу:</b>	120 кг
<b>механизм:</b>	механизм качания
<b>фиксация:</b>	в рабочем положении (в 1-ом)

ID	PartNo
871204	CH-826/B+BG
871206	CH-826/B+BL
871208	CH-826/B+R
997309	CH-826/B+WH

## УПАКОВКА

масса нетто: 13,10 кг    объем упаковки: 0,152 м<sup>3</sup>  
 масса брутто: 15,30 кг    габариты упаковки: 710 x 320 x 670 мм

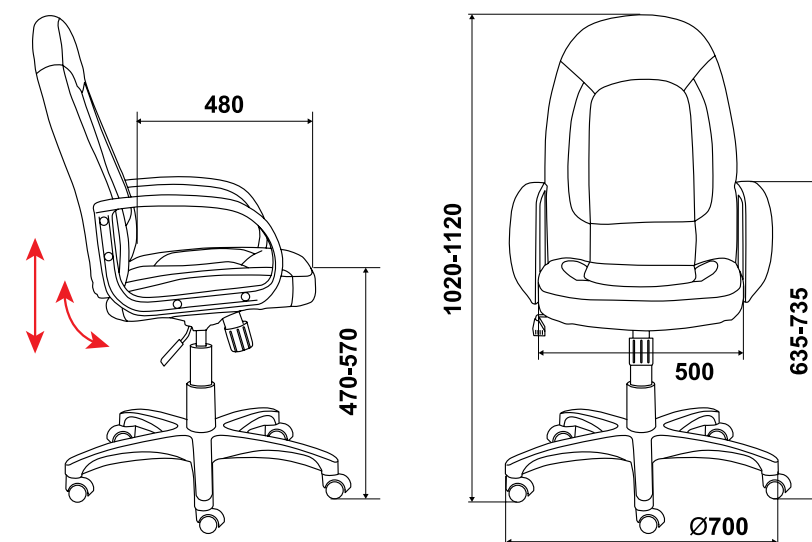


## ОБИВКА



## РЕГУЛИРОВКИ

1. Установка высоты кресла. Потянув рычаг вверх, можно установить необходимую высоту сиденья кресла
2. Регулировка усилия качания. Закручивая или ослабляя пружину, можно отрегулировать жесткость качания спинки и сиденья
3. Фиксация спинки в вертикальном положении. Нажав сбоку на рычаг до упора, можно заблокировать качание кресла. Чтобы разблокировать качание кресла, необходимо потянуть рычаг наружу





# КРЕСЛО ДЛЯ РУКОВОДИТЕЛЯ T-800AXSN



<b>подлокотники:</b>	пластиковые
<b>крестовина:</b>	сталь, сварка, хромирование; стандарт BIFMA
<b>колеса:</b>	стандарт BIFMA
<b>наполнитель:</b>	эластичный высокоупругий поролон
<b>обивка:</b>	сплит-кожа, искусственная кожа (задняя часть спинки)
<b>ограничение по весу:</b>	120 кг
<b>механизм:</b>	механизм качания
<b>фиксация:</b>	в рабочем положении (в 1-ом)

**ID** 664171 **PartNo** T-800AXSN

## УПАКОВКА

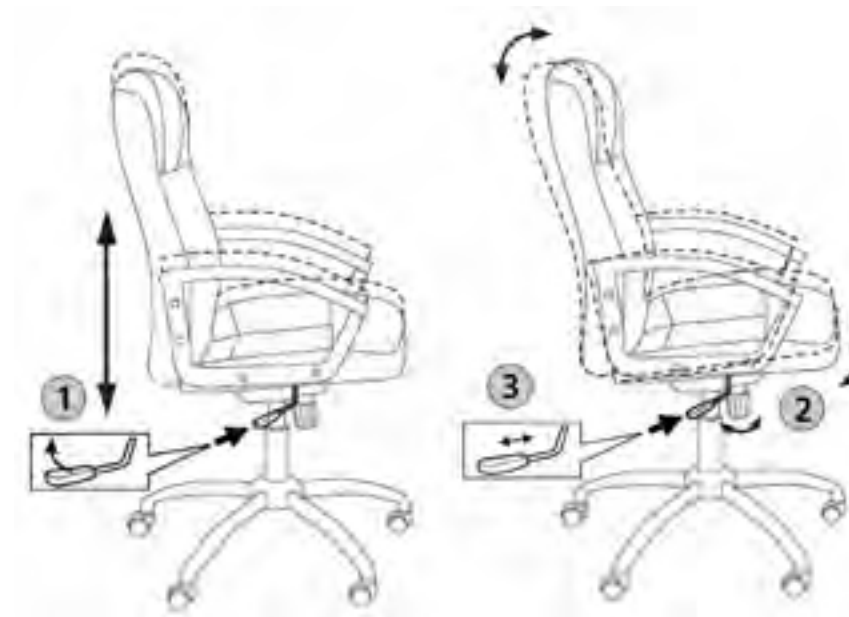
масса нетто: 14,28 кг    объем упаковки: 0,128 м<sup>3</sup>  
масса брутто: 15,63 кг    габариты упаковки: 710 x 270 x 670 мм



## ОБИВКА

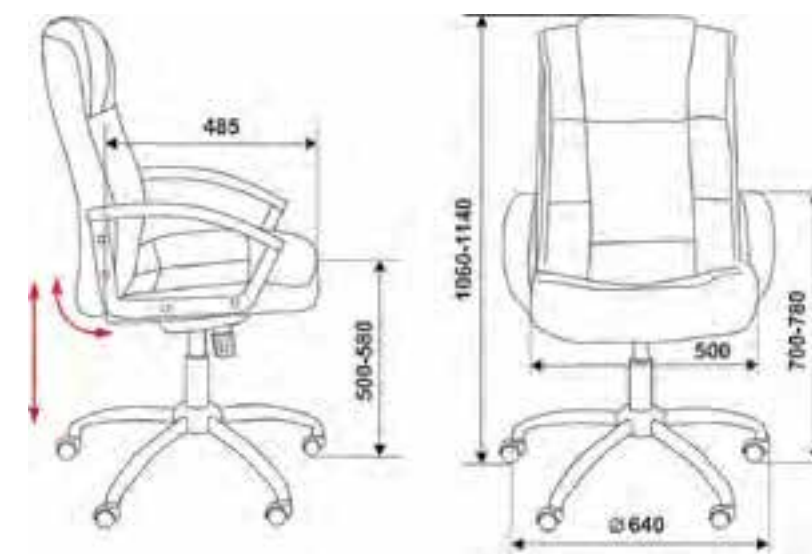


BLACK



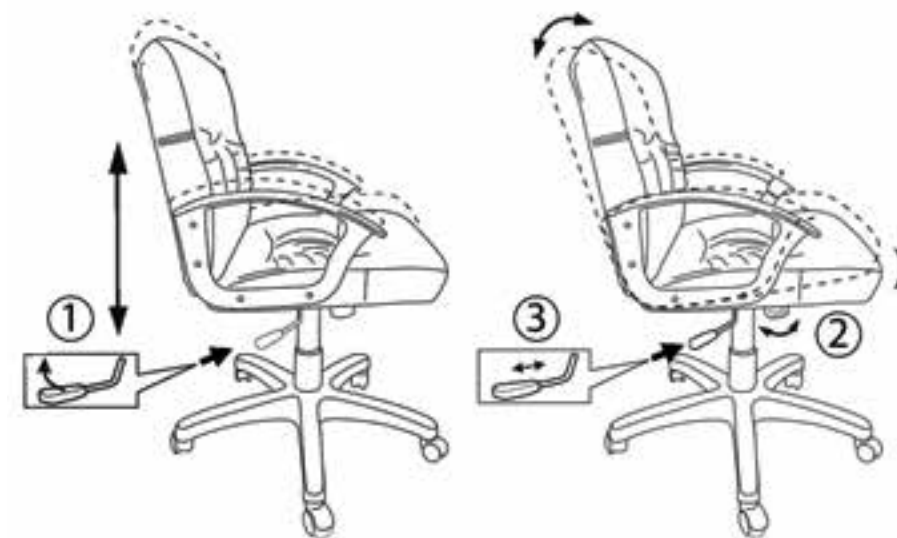
## РЕГУЛИРОВКИ

1. Установка высоты кресла. Потянув рычаг вверх, можно установить необходимую высоту сиденья кресла
2. Регулировка усилия качания. Закручивая или ослабляя пружину, можно отрегулировать жесткость качания спинки и сиденья
3. Фиксация спинки в вертикальном положении. Нажав сбоку на рычаг до упора, можно заблокировать качание кресла. Чтобы разблокировать качание кресла, необходимо потянуть рычаг наружу



# КРЕСЛО ДЛЯ РУКОВОДИТЕЛЯ

НОВИНКА **KB-7**



## РЕГУЛИРОВКИ

1. Установка высоты кресла. Потянув рычаг вверх, можно установить необходимую высоту сиденья кресла
2. Регулировка усилия качания. Закручивая или ослабляя пружину, можно отрегулировать жесткость качания спинки и сиденья
3. Фиксация спинки в вертикальном положении. Нажав сбоку на рычаг до упора, можно заблокировать качание кресла. Чтобы разблокировать качание кресла, необходимо потянуть рычаг наружу

<b>подлокотники:</b>	пластиковые
<b>крестовина:</b>	пластик (стеклонаполненный полиамид PA66+30%GF, литье); стандарт BIFMA
<b>колеса:</b>	стандарт BIFMA
<b>наполнитель:</b>	эластичный высокоупругий поролон
<b>обивка:</b>	искусственная кожа
<b>ограничение по весу:</b>	120 кг
<b>механизм:</b>	механизм качания
<b>фиксация:</b>	в рабочем положении (в 1-ом)

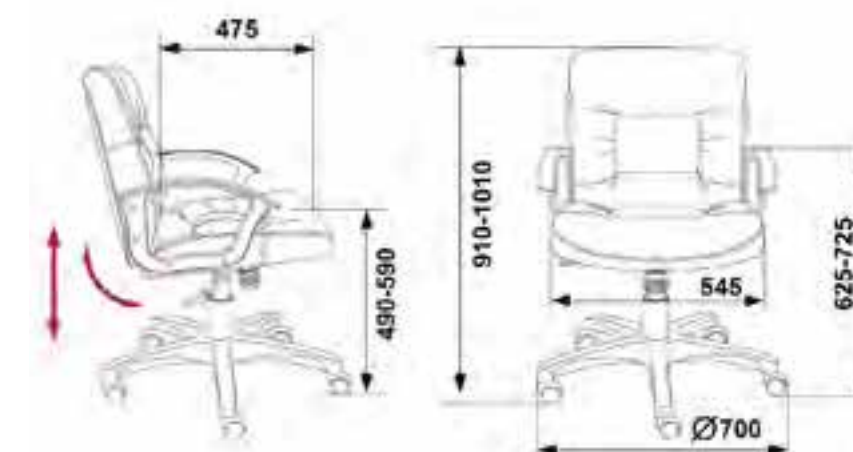
**ID** PartNo  
1007737 KB-7/BLACK

## УПАКОВКА

масса нетто: 12,40 кг    объем упаковки: 0,152 м<sup>3</sup>  
масса брутто: 14,00 кг    габариты упаковки: 710 x 320 x 670 мм



## ОБИВКА





# КРЕСЛО ДЛЯ РУКОВОДИТЕЛЯ CH-994



<b>особенности модели:</b>	высокопрочный стальной каркас
<b>подлокотники:</b>	металлические, хромированные, с пластиковыми накладками
<b>крестовина:</b>	сталь, сварка, хромирование; стандарт BIFMA
<b>колеса:</b>	стандарт BIFMA
<b>обивка:</b>	искусственная кожа
<b>ограничение по весу:</b>	120 кг
<b>механизм:</b>	механизм качания
<b>фиксация:</b>	в рабочем положении (в 1-ом)

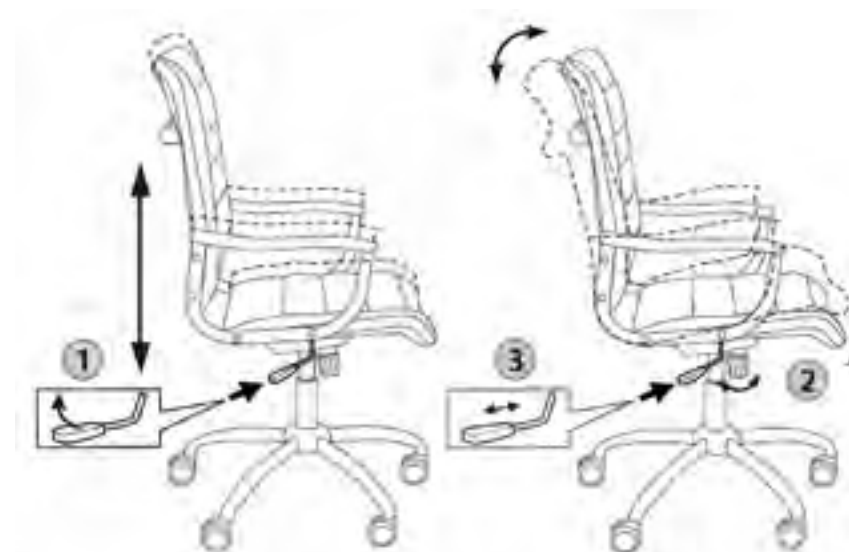
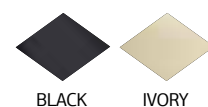
ID	PartNo
664079	CH-994/IVORY
664078	CH-994

## УПАКОВКА

масса нетто: 16,91 кг    объем упаковки: 0,128 м<sup>3</sup>  
 масса брутто: 18,26 кг    габариты упаковки: 710 x 270 x 670 мм

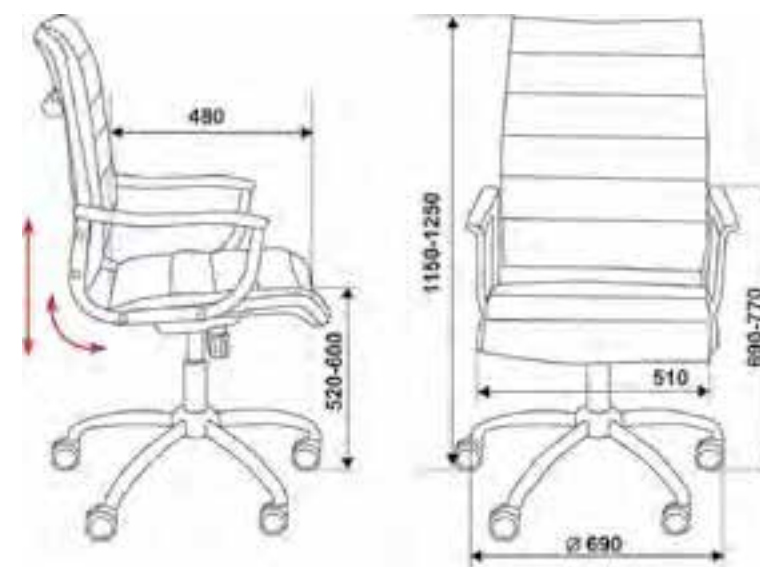


## ОБИВКА



## РЕГУЛИРОВКИ

1. Установка высоты кресла. Потянув рычаг вверх, можно установить необходимую высоту сиденья кресла
2. Регулировка усилия качания. Закручивая или ослабляя пружину, можно отрегулировать жесткость качания спинки и сиденья
3. Фиксация спинки в вертикальном положении. Нажав сбоку на рычаг до упора, можно заблокировать качание кресла. Чтобы разблокировать качание кресла, необходимо потянуть рычаг наружу



## МОДИФИКАЦИЯ



CH-994AXSN



CH-994AV



# КРЕСЛО ДЛЯ РУКОВОДИТЕЛЯ CH-994AXSN



**особенности модели:** высокопрочный стальной каркас

**подлокотники:** металлические, хромированные, с пластиковыми накладками

**кресловина:** сталь, сварка, хромирование; стандарт BIFMA

**колеса:** стандарт BIFMA

**обивка:** искусственная кожа

**ограничение по весу:** 120 кг

**механизм:** механизм качания

**фиксация:** в рабочем положении (в 1-ом)

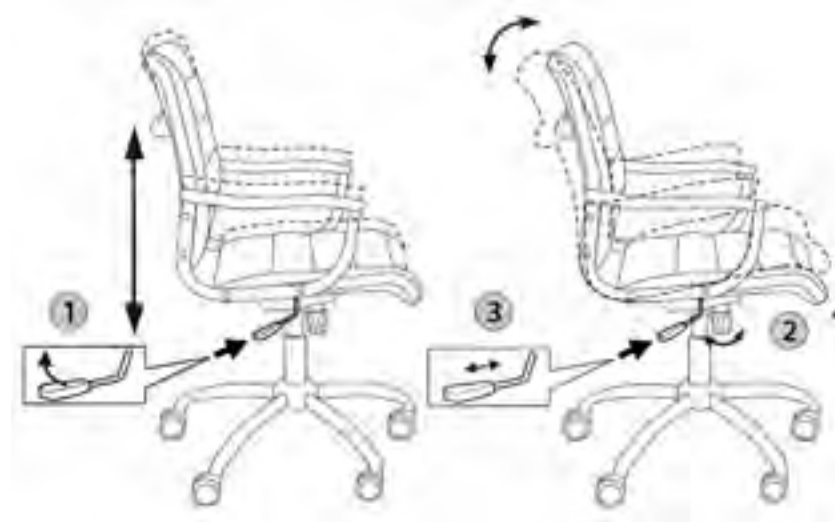
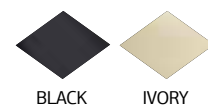
## УПАКОВКА

**масса нетто:** 15,71 кг  
**масса брутто:** 18,01 кг

**объем упаковки:** 0,152 м<sup>3</sup>  
**габариты упаковки:** 710 x 320 x 670 мм

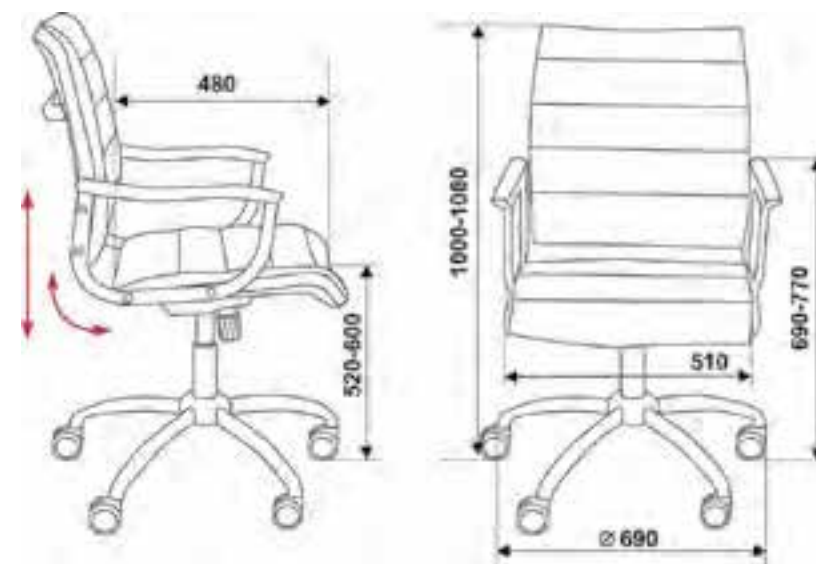


## ОБИВКА



## РЕГУЛИРОВКИ

1. Установка высоты кресла. Потянув рычаг вверх, можно установить необходимую высоту сиденья кресла
2. Регулировка усилия качания. Закручивая или ослабляя пружину, можно отрегулировать жесткость качания спинки и сиденья
3. Фиксация спинки в вертикальном положении. Нажав сбоку на рычаг до упора, можно заблокировать качание кресла. Чтобы разблокировать качание кресла, необходимо потянуть рычаг наружу



## МОДИФИКАЦИЯ



CH-994



CH-994AV





# КРЕСЛО ДЛЯ РУКОВОДИТЕЛЯ CH-993



МОДИФИКАЦИЯ



CH-993-Low



<b>особенности модели:</b>	высокопрочный стальной каркас
<b>подлокотники:</b>	металлические, хромированные, с накладками
<b>крестовина:</b>	сталь, сварка, хромирование; стандарт BIFMA
<b>колеса:</b>	стандарт BIFMA, производство Чехия
<b>наполнитель:</b>	эластичный высокоупругий поролон
<b>обивка:</b>	искусственная кожа / сетка
<b>ограничение по весу:</b>	120 кг
<b>механизм:</b>	механизм качания
<b>фиксация:</b>	в рабочем положении (в 1-ом)

ID	PartNo
664063	CH-993/BLACK
843283	CH-993/BLUE
664064	CH-993/BROWN
664065	CH-993/CAMEL
813059	CH-993/GOLD
813060	CH-993/GREY
664066	CH-993/IVORY
849775	CH-993/M01
843284	CH-993/ORANGE
664067	CH-993/RED

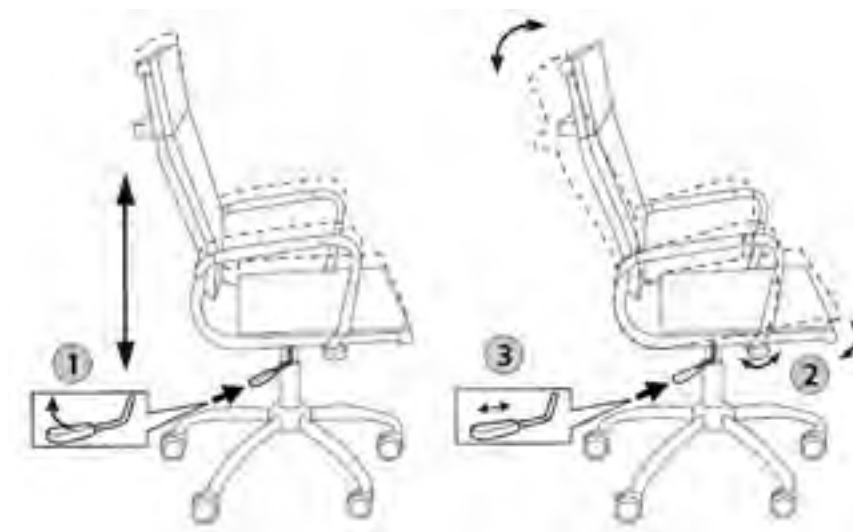
## УПАКОВКА

масса нетто: 13,00 кг  
масса брутто: 15,00 кг

объем упаковки: 0,231 м<sup>3</sup>  
габариты упаковки: 910 x 410 x 620 мм



## ОБИВКА



## РЕГУЛИРОВКИ

1. Установка высоты кресла. Потянув рычаг вверх, можно установить необходимую высоту сиденья кресла
2. Регулировка усилия качания. Закручивая или ослабляя пружину, можно отрегулировать жесткость качания спинки и сиденья
3. Фиксация спинки в вертикальном положении. Нажав сбоку на рычаг до упора, можно заблокировать качание кресла. Чтобы разблокировать качание кресла, необходимо потянуть рычаг наружу



CH-993-Low-V



Самая полная информация: [www.buro.ru](http://www.buro.ru)

# КРЕСЛО ДЛЯ РУКОВОДИТЕЛЯ CH-993-LOW



<b>особенности модели:</b>	высокопрочный стальной каркас
<b>подлокотники:</b>	металлические, хромированные, с накладками
<b>крестовина:</b>	сталь, сварка, хромирование; стандарт BIFMA
<b>колеса:</b>	стандарт BIFMA, производство Чехия
<b>наполнитель:</b>	эластичный высокоупругий поролон
<b>обивка:</b>	искусственная кожа / сетка
<b>ограничение по весу:</b>	120 кг
<b>механизм:</b>	механизм качания
<b>фиксация:</b>	в рабочем положении (в 1-ом)

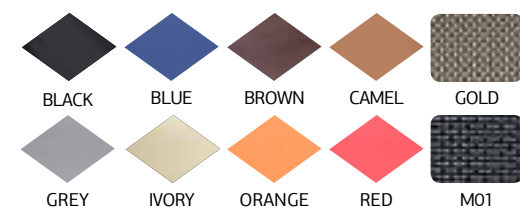
ID	PartNo
664068	CH-993-LOW/BLACK
843285	CH-993-LOW/BLUE
664069	CH-993-LOW/BROWN
664070	CH-993-LOW/CAMEL
813063	CH-993-LOW/GOLD
813064	CH-993-LOW/GREY
664071	CH-993-LOW/IVORY
849780	CH-993-LOW/M01
843286	CH-993-LOW/ORANGE
664072	CH-993-LOW/RED

## УПАКОВКА

масса нетто: 11,90 кг    объем упаковки: 0,169 м<sup>3</sup>  
масса брутто: 14,10 кг    габариты упаковки: 620 x 500 x 545 мм

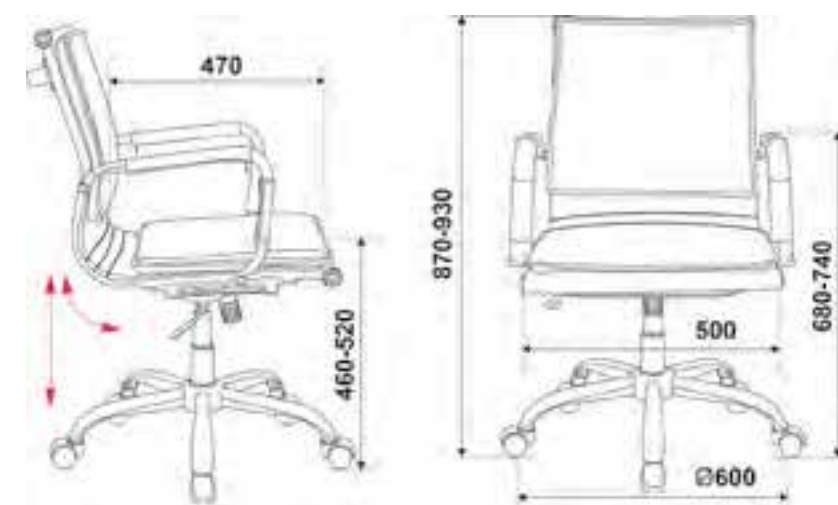


## ОБИВКА



## РЕГУЛИРОВКИ

1. Установка высоты кресла. Потянув рычаг вверх, можно установить необходимую высоту сиденья кресла
2. Регулировка усилия качания. Закручивая или ослабляя пружину, можно отрегулировать жесткость качания спинки и сиденья
3. Фиксация спинки в вертикальном положении. Нажав сбоку на рычаг до упора, можно заблокировать качание кресла. Чтобы разблокировать качание кресла, необходимо потянуть рычаг наружу



## МОДИФИКАЦИЯ



CH-993



CH-993-Low-V





# КРЕСЛО ДЛЯ РУКОВОДИТЕЛЯ CH-991



<b>особенности модели:</b>	высокопрочный стальной каркас
<b>подлокотники:</b>	металлические, хромированные, с накладками
<b>кресловина:</b>	сталь, сварка, хромирование; стандарт BIFMA
<b>колеса:</b>	стандарт BIFMA
<b>наполнитель:</b>	эластичный высокоупругий поролон
<b>обивка:</b>	искусственная кожа
<b>ограничение по весу:</b>	120 кг
<b>механизм:</b>	механизм качания
<b>фиксация:</b>	в рабочем положении (в 1-ом)

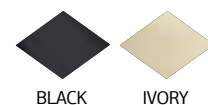
## УПАКОВКА

масса нетто: 13,00 кг  
масса брутто: 15,00 кг

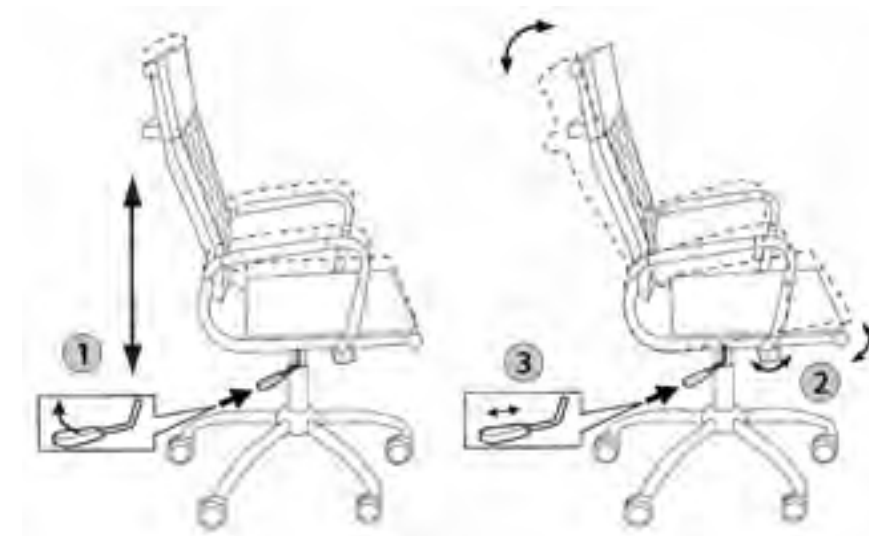
объем упаковки: 0,231 м<sup>3</sup>  
габариты упаковки: 910 x 410 x 620 мм



## ОБИВКА

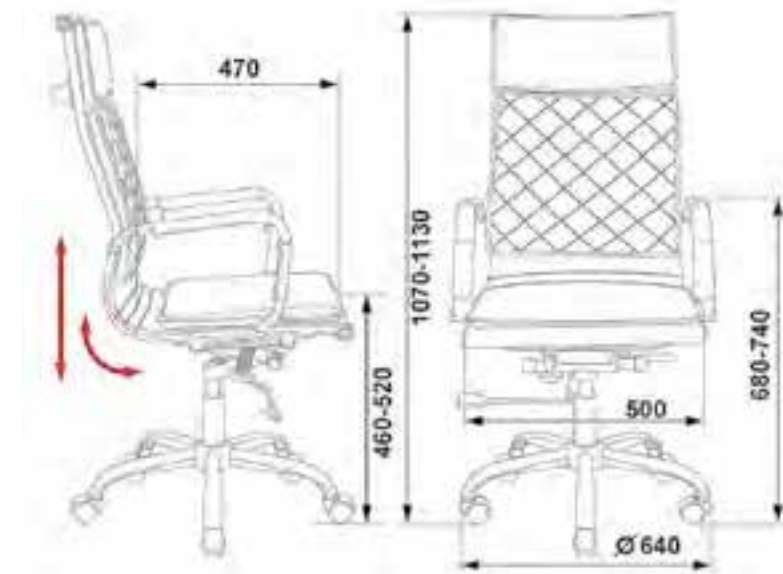


ID	PartNo
962617	CH-991/BLACK
953101	CH-991/IVORY



## РЕГУЛИРОВКИ

1. Установка высоты кресла. Потянув рычаг вверх, можно установить необходимую высоту сиденья кресла
2. Регулировка усилия качания. Закручивая или ослабляя пружину, можно отрегулировать жесткость качания спинки и сиденья
3. Фиксация спинки в вертикальном положении. Нажав сбоку на рычаг до упора, можно заблокировать качание кресла. Чтобы разблокировать качание кресла, необходимо потянуть рычаг наружу



## МОДИФИКАЦИЯ



CH-991-Low



CH-991-Low-V



# КРЕСЛО ДЛЯ РУКОВОДИТЕЛЯ CH-991-LOW



<b>особенности модели:</b>	высокопрочный стальной каркас
<b>подлокотники:</b>	металлические, хромированные, с накладками
<b>крестовина:</b>	сталь, сварка, хромирование; стандарт BIFMA
<b>колеса:</b>	стандарт BIFMA
<b>наполнитель:</b>	эластичный высокоупругий поролон
<b>обивка:</b>	искусственная кожа
<b>ограничение по весу:</b>	120 кг
<b>механизм:</b>	механизм качания
<b>фиксация:</b>	в рабочем положении (в 1-ом)

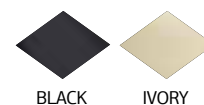
## УПАКОВКА

масса нетто: 11,90 кг  
масса брутто: 14,10 кг

объем упаковки: 0,169 м<sup>3</sup>  
габариты упаковки: 620 x 500 x 545 мм



## ОБИВКА



## РЕГУЛИРОВКИ

1. Установка высоты кресла. Потянув рычаг вверх, можно установить необходимую высоту сиденья кресла
2. Регулировка усилия качания. Закручивая или ослабляя пружину, можно отрегулировать жесткость качания спинки и сиденья
3. Фиксация спинки в вертикальном положении. Нажав сбоку на рычаг до упора, можно заблокировать качание кресла. Чтобы разблокировать качание кресла, необходимо потянуть рычаг наружу



## МОДИФИКАЦИЯ



CH-991



CH-991-Low-V





# КРЕСЛО ДЛЯ РУКОВОДИТЕЛЯ

НОВИНКА **CH-909**



**особенности модели:** уникальный дизайн

**подлокотники:** металлические, хромированные, с накладками

**крестовина:** сталь, сварка, хромирование; стандарт BIFMA

**колеса:** стандарт BIFMA

**наполнитель:** эластичный высокоупругий поролон

**обивка:** искусственная кожа

**ограничение по весу:** 120 кг

**механизм:** механизм качания

**фиксация:** в рабочем положении (в 1-ом)

## УПАКОВКА

**масса нетто:** 13,90 кг  
**масса брутто:** 15,55 кг

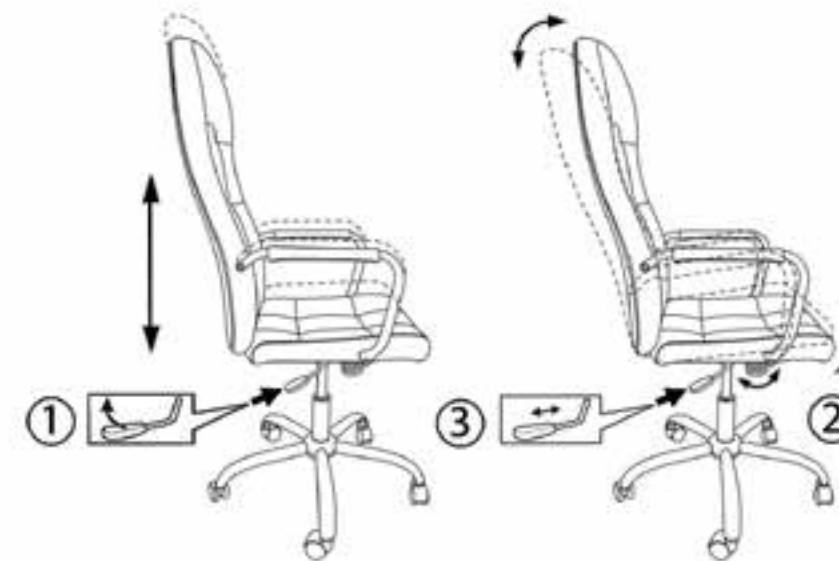
**объем упаковки:** 0,177 м<sup>3</sup>  
**габариты упаковки:** 825 x 320 x 670 мм



## ОБИВКА

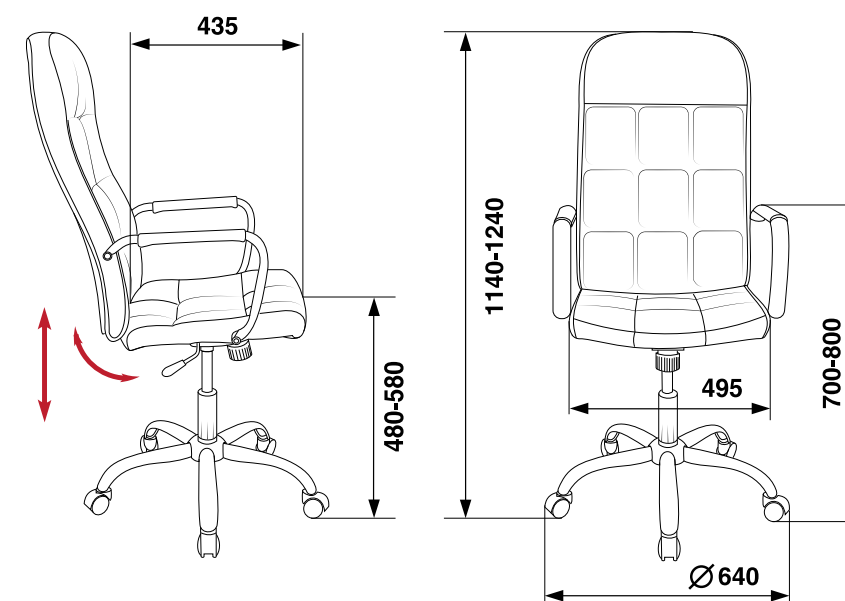


BLACK



## РЕГУЛИРОВКИ

1. Установка высоты кресла. Потянув рычаг вверх, можно установить необходимую высоту сиденья кресла
2. Регулировка усилия качания. Закручивая или ослабляя пружину, можно отрегулировать жесткость качания спинки и сиденья
3. Фиксация спинки в вертикальном положении. Нажав боку на рычаг до упора, можно заблокировать качание кресла. Чтобы разблокировать качание кресла, необходимо потянуть рычаг наружу



## МОДИФИКАЦИЯ



CH-909-Low

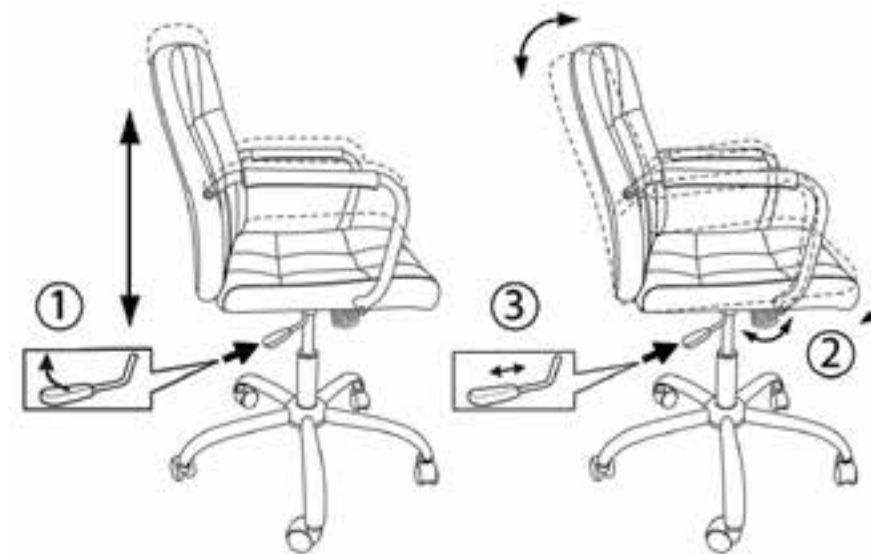


CH-909-Low-V



# КРЕСЛО ДЛЯ РУКОВОДИТЕЛЯ

**НОВИНКА** **CH-909-LOW**



МОДИФИКАЦИЯ



CH-909



**особенности модели:** уникальный дизайн

**подлокотники:** металлические, хромированные, с накладками

**крестовина:** сталь, сварка, хромирование; стандарт BIFMA

**колеса:** стандарт BIFMA

**наполнитель:** эластичный высокоупругий поролон

**обивка:** искусственная кожа

**ограничение по весу:** 120 кг

**механизм:** механизм качания

**фиксация:** в рабочем положении (в 1-ом)

**ID** 471317 **PartNo** CH-909-LOW/BLACK

## РЕГУЛИРОВКИ

1. Установка высоты кресла. Потянув рычаг вверх, можно установить необходимую высоту сиденья кресла
2. Регулировка усилия качания. Закручивая или ослабляя пружину, можно отрегулировать жесткость качания спинки и сиденья
3. Фиксация спинки в вертикальном положении. Нажав боку на рычаг до упора, можно заблокировать качание кресла. Чтобы разблокировать качание кресла, необходимо потянуть рычаг наружу

## УПАКОВКА

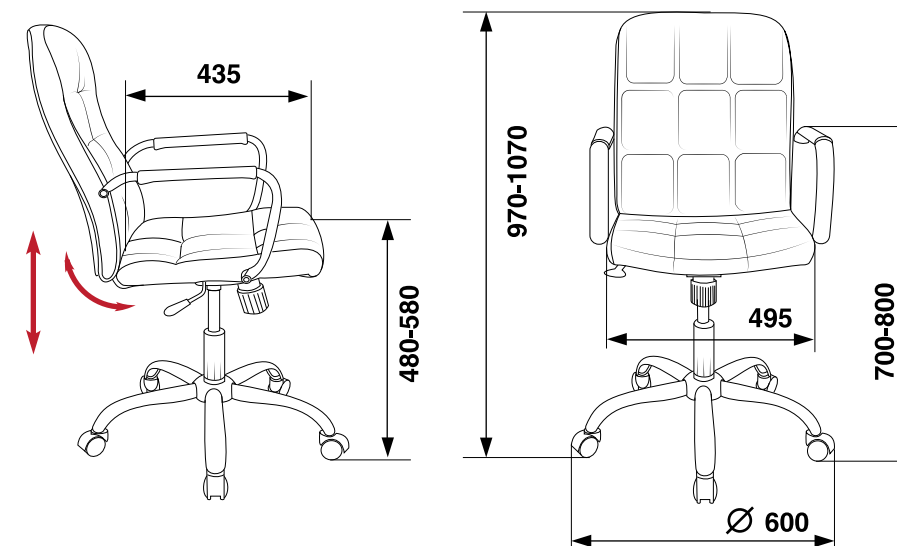
**масса нетто:** 12,65 кг **объем упаковки:** 0,107 м<sup>3</sup>  
**масса брутто:** 13,85 кг **габариты упаковки:** 650 x 290 x 570 мм



## ОБИВКА



BLACK



CH-909-Low-V

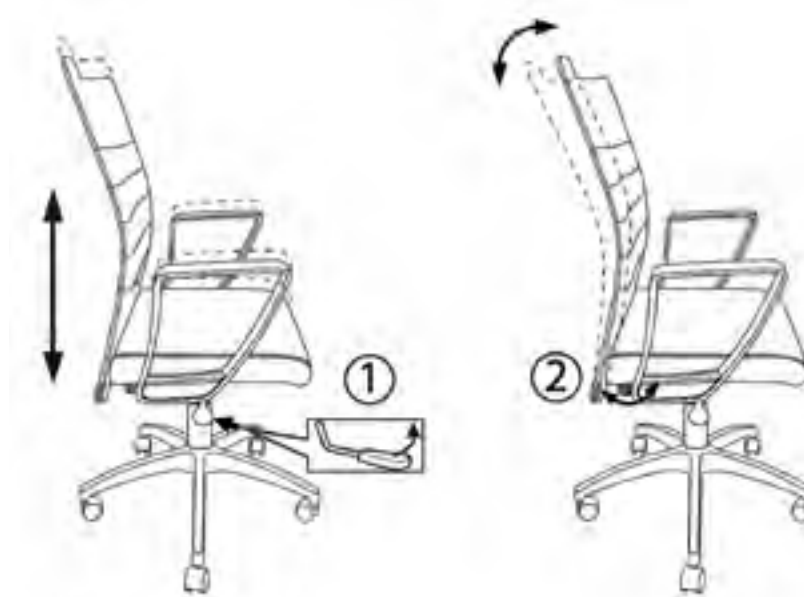


Самая полная информация: [www.buro.ru](http://www.buro.ru)



# КРЕСЛО ДЛЯ РУКОВОДИТЕЛЯ

НОВИНКА **CH-400**



## РЕГУЛИРОВКИ

1. Установка высоты кресла. Потянув рычаг вверх, можно установить необходимую высоту сиденья кресла
2. Регулировка усилия качания. Закручивая или ослабляя пружину, можно отрегулировать жесткость качания спинки

**особенности модели:** высокопрочный стальной каркас спинки

**подлокотники:** пластиковые

**кресловина:** пластик (стеклонаполненный полиамид, PA66+30%GF, литье); стандарт BIFMA

**колеса:** стандарт BIFMA

**наполнитель:** эластичный высокоупругий поролон

**обивка:** искусственная кожа

**ограничение по весу:** 120 кг

**механизм:** пружинно-винтовой механизм качания спинки

**ID** **PartNo**  
471562 CH-400/BLACK

## УПАКОВКА

**масса нетто:** 13,50 кг  
**масса брутто:** 14,80 кг

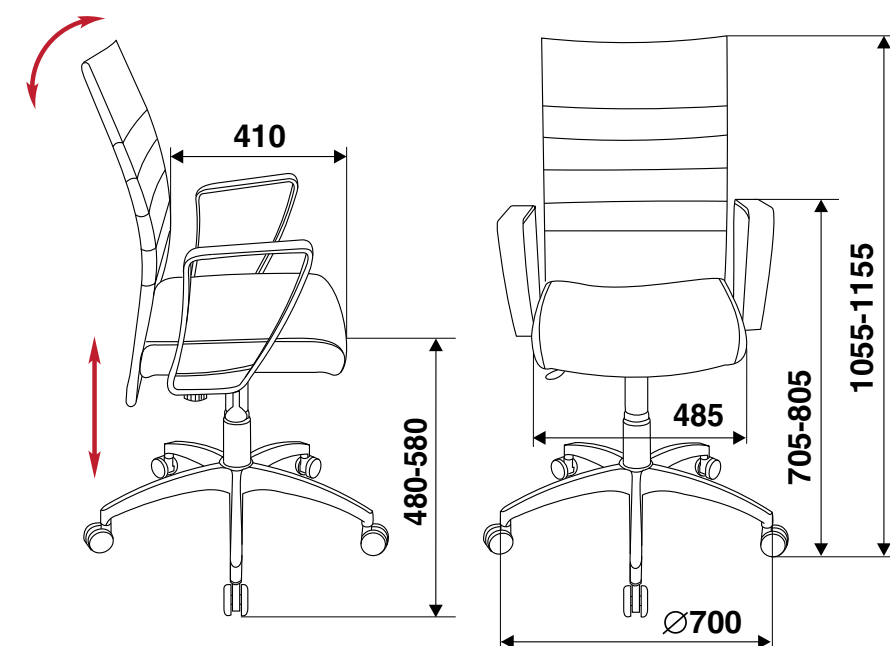
**объем упаковки:** 0,119 м<sup>3</sup>  
**габариты упаковки:** 825 x 220 x 655 мм



## ОБИВКА



BLACK



# КРЕСЛО ДЛЯ РУКОВОДИТЕЛЯ T-898AXSN



<b>подлокотники:</b>	пластиковые
<b>крестовина:</b>	пластик (стеклонаполненный полиамид PA66+30%GF, литье); стандарт BIFMA
<b>колеса:</b>	стандарт BIFMA
<b>наполнитель:</b>	эластичный высокоупругий поролон
<b>обивка:</b>	ткань
<b>ограничение по весу:</b>	120 кг
<b>механизм:</b>	механизм качания
<b>фиксация:</b>	в рабочем положении (в 1-ом)

ID	PartNo
498288	T-898AXSN/10-128
664172	T-898AXSN/BLACK

## УПАКОВКА

масса нетто: 13,60 кг    объем упаковки: 0,177 м<sup>3</sup>  
 масса брутто: 15,25 кг    габариты упаковки: 825 x 320 x 670 мм



## ОБИВКА



## РЕГУЛИРОВКИ

1. Установка высоты кресла. Потянув рычаг вверх, можно установить необходимую высоту сиденья кресла
2. Регулировка усилия качания. Закручивая или ослабляя пружину, можно отрегулировать жесткость качания спинки и сиденья
3. Фиксация спинки в вертикальном положении. Нажав сбоку на рычаг до упора, можно заблокировать качание кресла. Чтобы разблокировать качание кресла, необходимо потянуть рычаг наружу





# КРЕСЛО ДЛЯ РУКОВОДИТЕЛЯ CH-838AXSN



<b>подлокотники:</b>	пластиковые
<b>крестовина:</b>	пластик (стеклонаполненный полиамид PA66+30%GF, литье); стандарт BIFMA
<b>колеса:</b>	стандарт BIFMA
<b>наполнитель:</b>	эластичный высокоупругий поролон
<b>обивка:</b>	искусственный нубук/ткань «микрофибра»/искусственная кожа
<b>ограничение по весу:</b>	120 кг
<b>механизм:</b>	механизм качания
<b>фиксация:</b>	в рабочем положении (в 1-ом)

ID	PartNo
813035	CH-838AXSN/F3
813036	CH-838AXSN/F4
813037	CH-838AXSN/F5
813038	CH-838AXSN/MF103
843279	CH-838AXSN/MF109
813039	CH-838AXSN/MF111-2
484450	CH-838AXSN/NE-15
430623	CH-838AXSN/NE-16

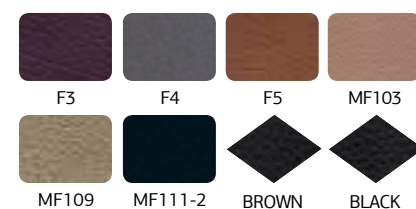
## УПАКОВКА

масса нетто: 13,73 кг  
масса брутто: 16,33 кг

объем упаковки: 0,223 м<sup>3</sup>  
габариты упаковки: 875 x 380 x 670 мм

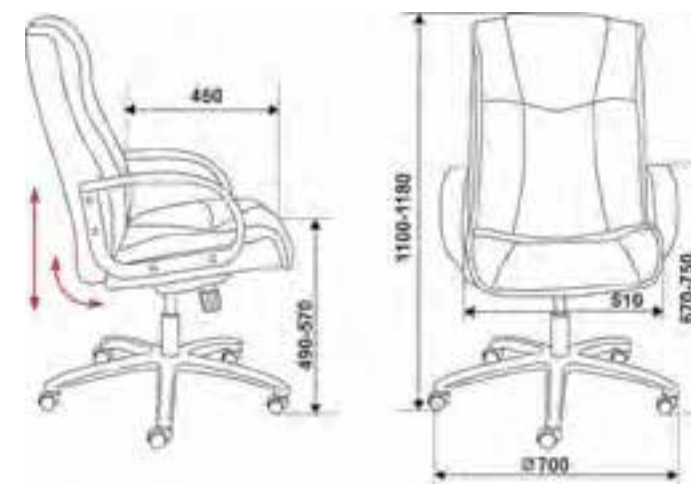


## ОБИВКА



## РЕГУЛИРОВКИ

1. Установка высоты кресла. Потянув рычаг вверх, можно установить необходимую высоту сиденья кресла
2. Регулировка усилия качания. Закручивая или ослабляя пружину, можно отрегулировать жесткость качания спинки и сиденья
3. Фиксация спинки в вертикальном положении. Нажав сбоку на рычаг до упора, можно заблокировать качание кресла. Чтобы разблокировать качание кресла, необходимо потянуть рычаг наружу



# КРЕСЛО ДЛЯ РУКОВОДИТЕЛЯ CH-808AXSN



<b>подлокотники:</b>	пластиковые
<b>крестовина:</b>	пластик (стеклонаполненный полиамид PA66+30%GF, литье); стандарт BIFMA
<b>колеса:</b>	стандарт BIFMA, производство Чехия
<b>наполнитель:</b>	эластичный высокоупругий поролон
<b>обивка:</b>	ткань/искусственная кожа
<b>ограничение по весу:</b>	120 кг
<b>механизм:</b>	механизм качания
<b>фиксация:</b>	в рабочем положении (в 1-ом)

ID	PartNo
664036	CH-808AXSN/#BLACK
664037	CH-808AXSN/BL&BLUE
1012993	CH-808AXSN/G
813029	CH-808AXSN/OR-16
664040	CH-808AXSN/TW-10
664041	CH-808AXSN/TW-11
664042	CH-808AXSN/TW-12

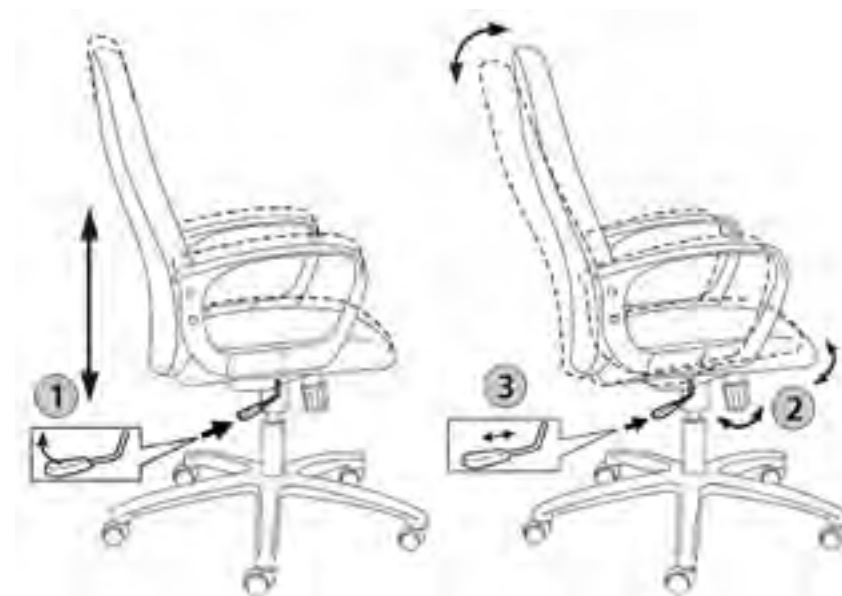
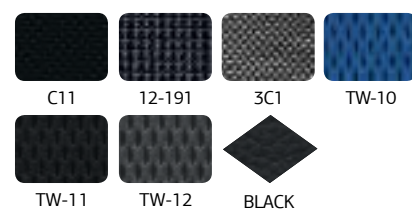
## УПАКОВКА

масса нетто: 12,60 кг  
масса брутто: 13,95 кг

объем упаковки: 0,128 м<sup>3</sup>  
габариты упаковки: 710 x 270 x 670 мм



## ОБИВКА



## РЕГУЛИРОВКИ

1. Установка высоты кресла. Потянув рычаг вверх, можно установить необходимую высоту сиденья кресла
2. Регулировка усилия качания. Закручивая или ослабляя пружину, можно отрегулировать жесткость качания спинки и сиденья
3. Фиксация спинки в вертикальном положении. Нажав сбоку на рычаг до упора, можно заблокировать качание кресла. Чтобы разблокировать качание кресла, необходимо потянуть рычаг наружу



## МОДИФИКАЦИЯ



CH-808-Low

CH-808-Low-V





# КРЕСЛО ДЛЯ РУКОВОДИТЕЛЯ CH-818AXSN



<b>подлокотники:</b>	пластиковые
<b>крестовина:</b>	пластик (стеклонаполненный полиамид PA66+30%GF, литье); стандарт BIFMA
<b>колеса:</b>	стандарт BIFMA
<b>наполнитель:</b>	эластичный высокоупругий поролон
<b>обивка:</b>	ткань
<b>ограничение по весу:</b>	120 кг
<b>механизм:</b>	механизм качания
<b>фиксация:</b>	в рабочем положении (в 1-ом)

**ID** 664046 **PartNo** CH-818AXSN/15-21

## УПАКОВКА

**масса нетто:** 12,67 кг **объем упаковки:** 0,128 м<sup>3</sup>  
**масса брутто:** 14,02 кг **габариты упаковки:** 710 x 270 x 670 мм



## ОБИВКА

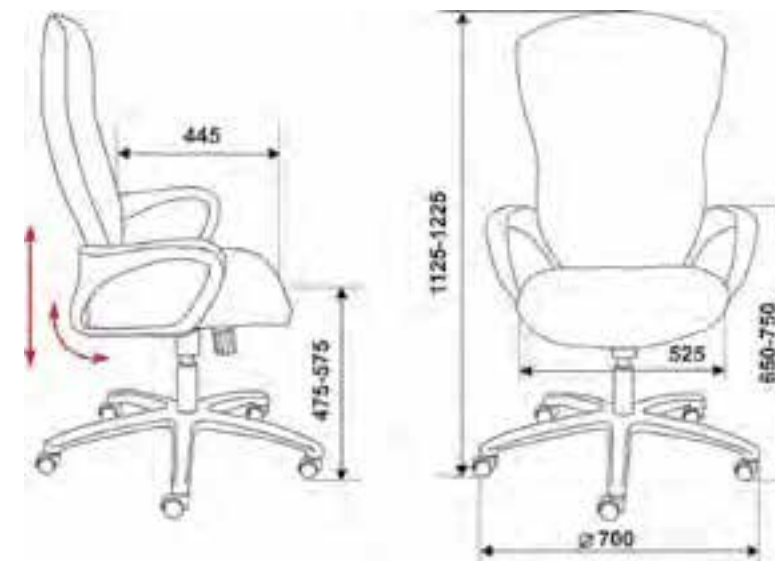


15-21



## РЕГУЛИРОВКИ

1. Установка высоты кресла. Потянув рычаг вверх, можно установить необходимую высоту сиденья кресла
2. Регулировка усилия качания. Закручивая или ослабляя пружину, можно отрегулировать жесткость качания спинки и сиденья
3. Фиксация спинки в вертикальном положении. Нажав сбоку на рычаг до упора, можно заблокировать качание кресла. Чтобы разблокировать качание кресла, необходимо потянуть рычаг наружу



## МОДИФИКАЦИЯ



CH-818AXSN-Low



CH-818-Low-V





КРЕСЛА  
ДЛЯ ГЕЙМЕРОВ



# КРЕСЛО ДЛЯ ГЕЙМЕРОВ

НОВИНКА **CH-772**



<b>особенности модели:</b>	регулируемые подушка-подголовник и поясничный валик
<b>подлокотники:</b>	пластиковые, 2D регулируемые по высоте и в горизонтальной плоскости
<b>крестовина:</b>	пластик крашенный глянцевый, с защитными пластиковыми цветными накладками для ног
<b>колеса:</b>	цветные, стандарт BIFMA
<b>наполнитель:</b>	спинки и сиденья - формованный пенополиуретан и поролон; подушек - синтепон
<b>обивка:</b>	искусственная кожа
<b>ограничение по весу:</b>	120 кг
<b>механизм:</b>	механизм качания
<b>фиксация:</b>	в рабочем положении (в 1-ом)
<b>спинка:</b>	фиксация в нескольких положениях, регулировка угла наклона спинки осуществляется в диапазоне от 90 до 150 градусов

ID	PartNo
487819	CH-772/BLACK+SD
485142	CH-772/BLACK+WH

## УПАКОВКА

масса нетто: 20,32 кг  
масса брутто: 24,66 кг

объем упаковки: 0,212 м<sup>3</sup>  
габариты упаковки: 880 x 670 x 360 мм



## ОБИВКА



## РЕГУЛИРОВКИ

1. Установка высоты кресла. Потянув рычаг вниз, можно установить необходимую высоту сиденья кресла
2. Регулировка усилия качания. Закручивая или ослабляя пружину, можно отрегулировать жесткость качания спинки и сиденья
3. Фиксация спинки в вертикальном положении. Нажав сбоку на рычаг до упора, можно заблокировать качание кресла. Чтобы разблокировать качание кресла, необходимо потянуть рычаг наружу
4. Установка угла наклона спинки. Подняв рычаг, можно регулировать угол наклона спинки. Отпустив рычаг, можно зафиксировать выбранное положение
5. Регулировка положения подушки под голову и поясничный отдел
6. Подлокотники регулируются по высоте и в горизонтальной плоскости (накладки двигаются внутрь-наружу)





# КРЕСЛО ДЛЯ ГЕЙМЕРОВ

НОВИНКА **CH-773**



<b>особенности модели:</b>	подушка под поясничную область спинки
<b>подлокотники:</b>	пластиковые, 2D регулируемые по высоте и в горизонтальной плоскости
<b>крестовина:</b>	пластик крашенный глянцевый, с защитными пластиковыми цветными накладками для ног
<b>колеса:</b>	цветные, стандарт BIFMA
<b>наполнитель:</b>	спинки и сиденья - формованный пенополиуретан и поролон; подушек - синтепон
<b>обивка:</b>	искусственная кожа
<b>ограничение по весу:</b>	120 кг
<b>механизм:</b>	механизм качания
<b>фиксация:</b>	в рабочем положении (в 1-ом)
<b>спинка:</b>	фиксация в нескольких положениях, регулировка угла наклона спинки осуществляется в диапазоне от 90 до 150 градусов

## УПАКОВКА

масса нетто: 20,74 кг  
масса брутто: 25,08 кг

объем упаковки: 0,212 м<sup>3</sup>  
габариты упаковки: 880 x 670 x 360 мм



## ОБИВКА



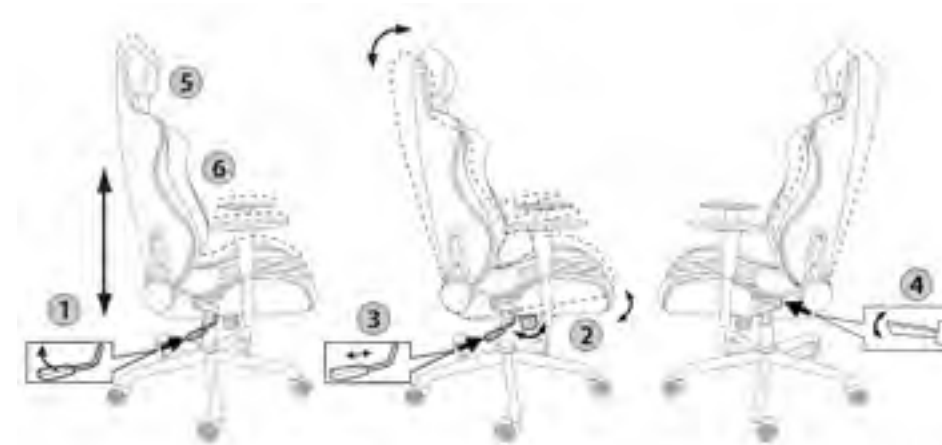
## РЕГУЛИРОВКИ

1. Установка высоты кресла. Потянув рычаг вниз, можно установить необходимую высоту сиденья кресла
2. Регулировка усилия качания. Закручивая или ослабляя пружину, можно отрегулировать жесткость качания спинки и сиденья
3. Фиксация спинки в вертикальном положении. Нажав сбоку на рычаг до упора, можно заблокировать качание кресла. Чтобы разблокировать качание кресла, необходимо потянуть рычаг наружу
4. Установка угла наклона спинки. Подняв рычаг, можно регулировать угол наклона спинки. Отпустив рычаг, можно зафиксировать выбранное положение.
5. Фиксация положения подушки для поясничного отдела.
6. Подлокотники регулируются по высоте и в горизонтальной плоскости (накладки двигаются внутрь-наружу)





# КРЕСЛО ДЛЯ ГЕЙМЕРОВ 771



<b>особенности модели:</b>	регулируемые подушка-подголовник и поясничный валик
<b>подлокотники:</b>	пластиковые, не регулируемые
<b>крестовина:</b>	металл (сталь, сварка), порошковая эмаль; стандарт BIFMA
<b>колеса:</b>	стандарт BIFMA
<b>наполнитель:</b>	спинки и сиденья - формованный пенополиуретан и поролон; подушек - синтепон
<b>обивка:</b>	полиэтилен (высокопрочная ткань, плотность 350 г/м <sup>2</sup> , срок службы не менее 5 лет)
<b>ограничение по весу:</b>	120 кг
<b>механизм:</b>	механизм качания
<b>фиксация:</b>	в рабочем положении (в 1-ом)
<b>спинка:</b>	фиксация в нескольких положениях, регулировка угла наклона спинки осуществляется в диапазоне от 90 до 150 градусов

ID	PartNo
375545	771/BLACK+BL
375549	771/GREY+BL

## УПАКОВКА

масса нетто: 20,20 кг  
масса брутто: 22,84 кг

объем упаковки: 0,193 м<sup>3</sup>  
габариты упаковки: 850 x 650 x 350 мм



## ОБИВКА



## РЕГУЛИРОВКИ

1. Установка высоты кресла. Потянув рычаг вниз, можно установить необходимую высоту сиденья кресла
2. Регулировка усилия качания. Закручивая или ослабляя пружину, можно отрегулировать жесткость качания спинки и сиденья
3. Фиксация спинки в вертикальном положении. Нажав сбоку на рычаг до упора, можно заблокировать качание кресла. Чтобы разблокировать качание кресла, необходимо потянуть рычаг наружу
4. Установка угла наклона спинки. Подняв рычаг, можно регулировать угол наклона спинки. Отпустив рычаг, можно зафиксировать выбранное положение.
5. Фиксация положения подушки для поясницы.
6. Регулировка положения подушки для поясничного отдела





# КРЕСЛО ДЛЯ ГЕЙМЕРОВ

НОВИНКА **VIKING-1**



<b>подлокотники:</b>	откидные, пластиковые, с мягкими накладками
<b>крестовина:</b>	пластик крашенный глянцевый, с защитными пластиковыми цветными накладками для ног
<b>колеса:</b>	стандарт BIFMA
<b>наполнитель:</b>	поролон, синтепон
<b>обивка:</b>	искусственная кожа
<b>ограничение по весу:</b>	120 кг
<b>механизм:</b>	механизм качания
<b>фиксация:</b>	в рабочем положении (в 1-ом)

ID	PartNo
1007485	VIKING-1/BL+BLUE
1004357	VIKING-1/BL+RED

## УПАКОВКА

масса нетто: 13,30 кг    объем упаковки: 0,152 м<sup>3</sup>  
масса брутто: 14,90 кг    габариты упаковки: 710 x 320 x 670 мм

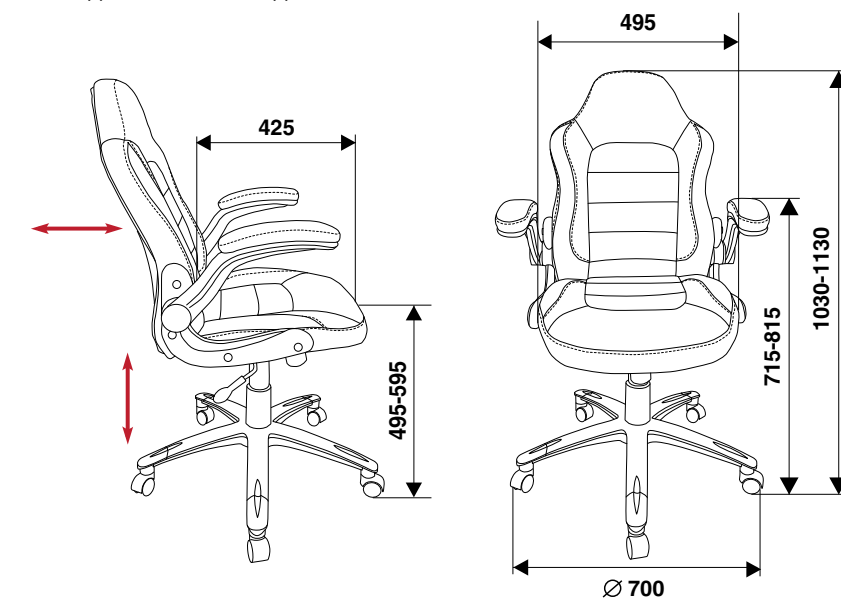


## ОБИВКА



## РЕГУЛИРОВКИ

1. Установка высоты кресла. Потянув рычаг вверх, можно установить необходимую высоту сиденья кресла
2. Регулировка усилия качания. Закручивая или ослабляя пружину, можно отрегулировать жесткость качания спинки и сиденья
3. Фиксация спинки в вертикальном положении. Нажав сбоку на рычаг до упора, можно заблокировать качание кресла. Чтобы разблокировать качание кресла, необходимо потянуть рычаг наружу
4. Подлокотники откидные







КРЕСЛА  
ДЛЯ ОПЕРАТОРОВ



# КРЕСЛО ДЛЯ ОПЕРАТОРА T-612AXSN



## РЕГУЛИРОВКИ

1. Установка высоты кресла. Потянув рычаг вверх, можно установить необходимую высоту сиденья кресла
2. Регулировка усилия качания. Закручивая или ослабляя пружину, можно отрегулировать жесткость качания спинки и сиденья
3. Фиксация угла наклона спинки. Опустив рычаг вниз, можно изменить угол наклона спинки. Подняв рычаг вверх, можно зафиксировать необходимый угол наклона спинки
4. Фиксация угла наклона сиденья. Опустив рычаг вниз, можно изменить угол наклона сиденья. Подняв рычаг вверх, можно зафиксировать необходимый угол наклона сиденья
5. Установка высоты спинки. Открутив барашек, можно изменить высоту спинки. Закрутив барашек, можно зафиксировать необходимую высоту
6. Регулировка высоты подлокотников. Освободить фиксацию подлокотника, нажав клавишу. Установить подлокотник на нужную высоту. Отпустить клавишу

**особенности модели:** - регулировка высоты спинки  
- регулировка угла наклона сиденья  
- регулировка угла наклона спинки

**кресловина:** пластик (стеклонаполненный полиамид, PA66+30%GF, литье); стандарт BIFMA

**колеса:** стандарт BIFMA, производство Чехия

**наполнитель:** эластичный высокоупругий поролон

**обивка:** ткань

**ограничение по весу:** 120 кг

**механизм:** механизм качания

**фиксация:** в любом положении

ID	PartNo
664167	T-612AXSN
664168	T-612AXSN/BLUE
664169	T-612AXSN/CH
664170	T-612AXSN/GREY

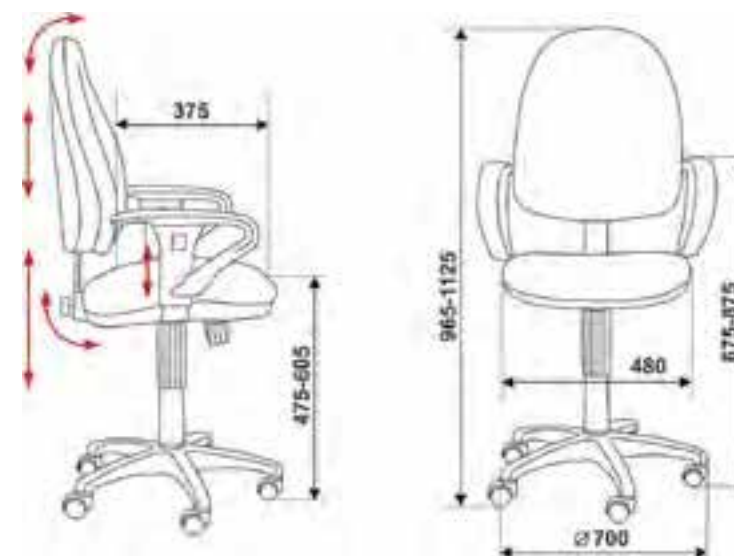
## УПАКОВКА

**масса нетто:** 15,22 кг  
**масса брутто:** 17,52 кг

**объем упаковки:** 0,152 м<sup>3</sup>  
**габариты упаковки:** 710 x 320 x 670 мм



## ОБИВКА





# КРЕСЛО ДЛЯ ОПЕРАТОРА CH-322SXN



<b>особенности модели:</b>	уникальная ортопедическая спинка
<b>крестовина:</b>	сталь, сварка, хромирование; стандарт BIFMA
<b>колеса:</b>	стандарт BIFMA
<b>спинка:</b>	динамическая поддержка поясничной области спины без фиксации
<b>наполнитель:</b>	эластичный высокоупругий поролон
<b>обивка:</b>	ткань
<b>ограничение по весу:</b>	120 кг

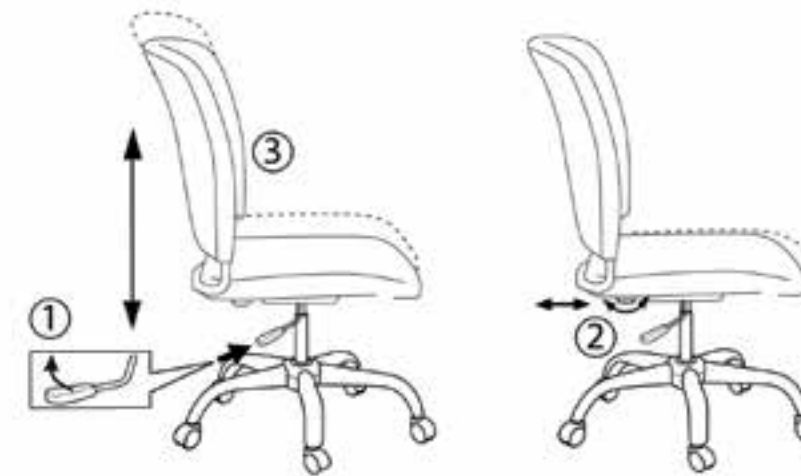
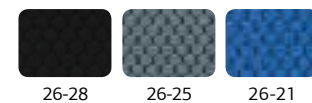
ID	PartNo
1029255	CH-322SXN/BLACK
1029256	CH-322SXN/GREY
1029257	CH-322SXN/INDIGO

## УПАКОВКА

масса нетто: 9,35 кг    объем упаковки: 0,152 м<sup>3</sup>  
 масса брутто: 11,65 кг    габариты упаковки: 710 x 320 x 670 мм

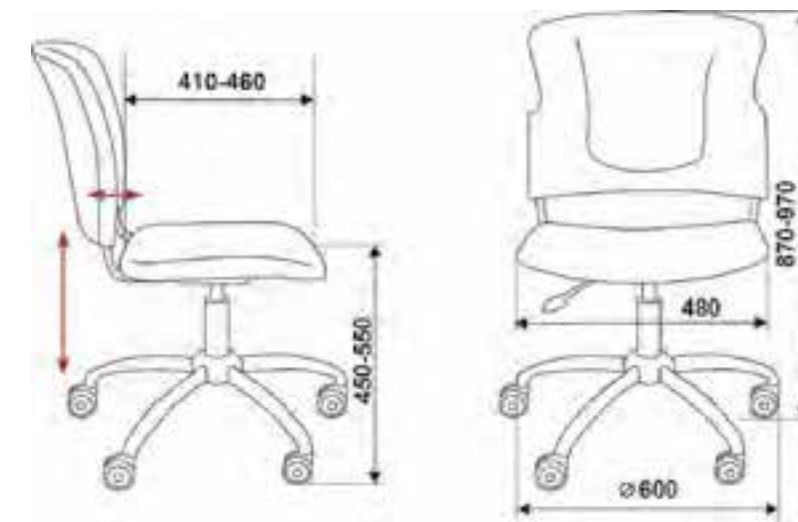


## ОБИВКА



## РЕГУЛИРОВКИ

1. Установка высоты кресла. Потянув рычаг вверх, можно установить необходимую высоту сиденья кресла
2. Установка глубины сиденья. Открутив барашек, можно передвигать сиденье по опоре. Закрутив барашек, можно зафиксировать выбранное положение
3. Динамическая поддержка поясничной области спины без фиксации. Специально сконструированный выступ в спинке позволяет сохранить правильное положение сидящего в любом положении, под любым углом, т.к. отклоняется и придвигается в зависимости от нагрузки. Благодаря динамической поддержке поясничной области спины нагрузка на позвоночник снижается, нагрузка на поясницу распределяется равномерно, осанка улучшается.



## МОДИФИКАЦИЯ



CH-323AXSN



KP-H320SXN

# КРЕСЛО ДЛЯ ОПЕРАТОРА CH-323AXSN



**особенности модели:** уникальная ортопедическая спинка

**подлокотники:** пластиковые, регулируемые по высоте

**кресловина:** сталь, сварка, хромирование; стандарт BIFMA

**колеса:** стандарт BIFMA

**спинка:** динамическая поддержка поясничной области спины без фиксации

**наполнитель:** эластичный высокоупругий поролон

**обивка:** ткань

**ограничение по весу:** 120 кг

## УПАКОВКА

**масса нетто:** 11,90 кг  
**масса брутто:** 14,20 кг

**объем упаковки:** 0,152 м<sup>3</sup>  
**габариты упаковки:** 710 x 320 x 670 мм



## ОБИВКА



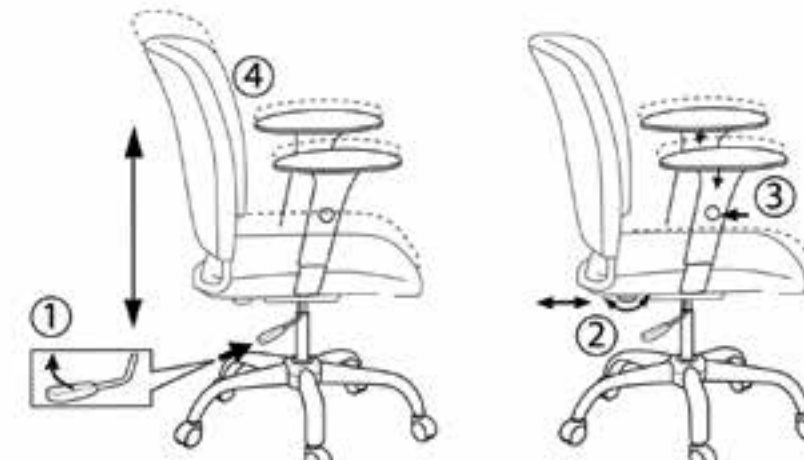
26-28    26-25

**ID**    **PartNo**  
1029259 CH-323AXSN/B  
1029260 CH-323AXSN/G

## МОДИФИКАЦИЯ



CH-322SXN



## РЕГУЛИРОВКИ

1. Установка высоты кресла. Потянув рычаг вверх, можно установить необходимую высоту сиденья кресла
2. Установка глубины сиденья. Открутив барашек, можно передвигать спинку вместе с опорой. Закрутив барашек, можно зафиксировать выбранное положение
3. Регулировка высоты подлокотников. Освободить фиксацию подлокотника, нажав клавишу. Установить подлокотник на нужную высоту. Отпустить клавишу
4. Динамическая поддержка поясничной области спины без фиксации

Специально сконструированный выступ в спинке позволяет сохранить правильное положение сидящего в любом положении, под любым углом, т.к. отклоняется и придвигается в зависимости от нагрузки. Благодаря динамической поддержке поясничной области спины нагрузка на позвоночник снижается, нагрузка на поясницу распределяется равномерно, осанка улучшается.



KP-H320SXN





# КРЕСЛО ДЛЯ ОПЕРАТОРА CH-899SL



МОДИФИКАЦИЯ



CH-899



## РЕГУЛИРОВКИ

1. Установка высоты кресла. Потянув рычаг вверх, можно установить необходимую высоту сиденья кресла
2. Регулировка усилия качания. Закручивая или ослабляя пружину, можно отрегулировать жесткость качания спинки и сиденья
3. Фиксация спинки в вертикальном положении. Нажав сбоку на рычаг до упора, можно заблокировать качание кресла. Чтобы разблокировать качание кресла, необходимо потянуть рычаг наружу
4. Поясничная поддерживающая опора перемещается по высоте относительно спинки

<b>особенности модели:</b>	регулируемая поддержка поясничной области спины
<b>подлокотники:</b>	металлические, с пластиковыми накладками
<b>кресловина:</b>	сталь, сварка, хромирование; стандарт BIFMA
<b>колеса:</b>	стандарт BIFMA
<b>наполнитель:</b>	эластичный высокоупругий поролон
<b>обивка:</b>	ткань
<b>ограничение по весу:</b>	120 кг
<b>механизм:</b>	синхромеханизм качания
<b>фиксация:</b>	в рабочем положении (в 1-ом)

**ID**    **PartNo**  
1049062    CH-899SL/B/TW-11

## УПАКОВКА

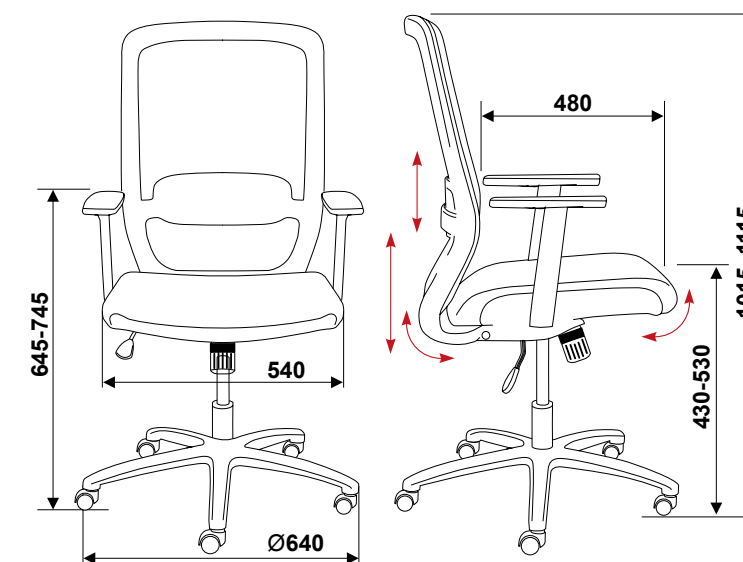
**масса нетто:** 14,35 кг    **объем упаковки:** 0,177 м<sup>3</sup>  
**масса брутто:** 16,00 кг    **габариты упаковки:** 825 x 320 x 670 мм



## ОБИВКА



TW-01+TW-11



# КРЕСЛО ДЛЯ ОПЕРАТОРА CH-899



МОДИФИКАЦИЯ



CH-899SL



## РЕГУЛИРОВКИ

1. Установка высоты кресла. Потянув рычаг вверх, можно установить необходимую высоту сиденья кресла
2. Регулировка усилия качания. Закручивая или ослабляя пружину, можно отрегулировать жесткость качания спинки и сиденья
3. Фиксация спинки в вертикальном положении. Нажав сбоку на рычаг до упора, можно заблокировать качание кресла. Чтобы разблокировать качание кресла, необходимо потянуть рычаг наружу
4. Поясничная поддерживающая опора перемещается по высоте относительно спинки

**особенности модели:** регулируемая поддержка поясничной области спины

**подлокотники:** пластиковые

**кресловина:** пластик (стеклонаполненный полиамид PA66+30%GF, литье); стандарт BIFMA

**колеса:** стандарт BIFMA

**наполнитель:** эластичный высокоупругий поролон

**обивка:** ткань

**ограничение по весу:** 120 кг

**механизм:** синхромеханизм качания

**фиксация:** в рабочем положении (в 1-ом)

**ID** 1049061 **PartNo** CH-899/B/TW-11

## УПАКОВКА

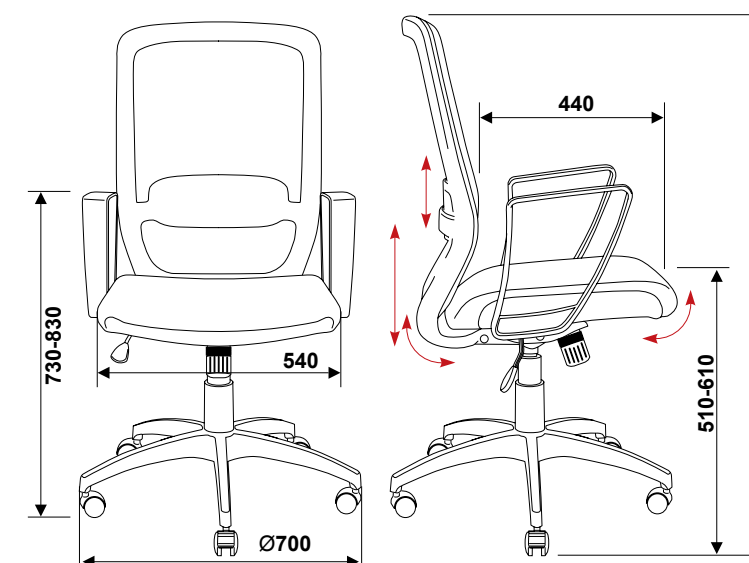
**масса нетто:** 14,49 кг **объем упаковки:** 0,177 м<sup>3</sup>  
**масса брутто:** 16,14 кг **габариты упаковки:** 825 x 320 x 670 мм



## ОБИВКА



TW-01+TW-11



Самая полная информация: [www.buro.ru](http://www.buro.ru)



# КРЕСЛО ДЛЯ ОПЕРАТОРА CH-725AXSN



## РЕГУЛИРОВКИ

1. Установка высоты кресла. Потянув рычаг вверх, можно установить необходимую высоту сиденья кресла
2. Регулировка усилия качания. Закручивая или ослабляя пружину, можно отрегулировать жесткость качания спинки

<b>особенности модели:</b>	эффектный дизайн: имитации шпона радики на подлокотниках
<b>подлокотники:</b>	пластиковые декоративные «под дерево», цвет «радика»
<b>кресловина:</b>	пластик (стеклонаполненный полиамид, PA66+30%GF, литье); стандарт BIFMA
<b>колеса:</b>	стандарт BIFMA
<b>наполнитель:</b>	эластичный высокоупругий поролон
<b>обивка:</b>	ткань
<b>ограничение по весу:</b>	120 кг
<b>механизм:</b>	пружинно-винтовой механизм качания спинки

**ID** 664017 **PartNo** CH-725AXSN/B

## УПАКОВКА

**масса нетто:** 9,35 кг **объем упаковки:** 0,109 м<sup>3</sup>  
**масса брутто:** 10,85 кг **габариты упаковки:** 590 x 315 x 585 мм



## ОБИВКА



JP-15-2



# КРЕСЛО ДЛЯ ОПЕРАТОРА CH-626AXSL



<b>подлокотники:</b>	пластиковые
<b>крестовина:</b>	сталь, сварка, хромирование; стандарт BIFMA
<b>колеса:</b>	стандарт BIFMA
<b>наполнитель:</b>	эластичный высокоупругий поролон
<b>обивка:</b>	ткань
<b>ограничение по весу:</b>	120 кг
<b>механизм:</b>	пружинно-винтовой механизм качания спинки

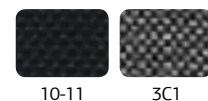
ID	PartNo
664001	CH-626AXSL/10-11
1013210	CH-626AXSL/G

## УПАКОВКА

масса нетто: 10,75 кг    объем упаковки: 0,097 м<sup>3</sup>  
 масса брутто: 12,15 кг    габариты упаковки: 590 x 280 x 585 мм



## ОБИВКА



## МОДИФИКАЦИЯ

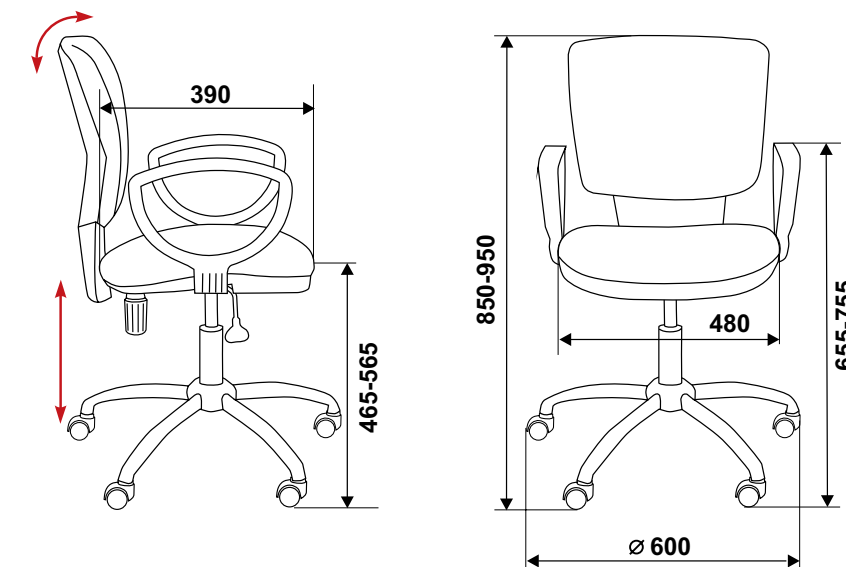


CH-626AXSN



## РЕГУЛИРОВКИ

1. Установка высоты кресла. Потянув рычаг вверх, можно установить необходимую высоту сиденья кресла
2. Регулировка усилия качания. Закручивая или ослабляя пружину, можно отрегулировать жесткость качания спинки





# КРЕСЛО ДЛЯ ОПЕРАТОРА CH-626AXSN



МОДИФИКАЦИЯ

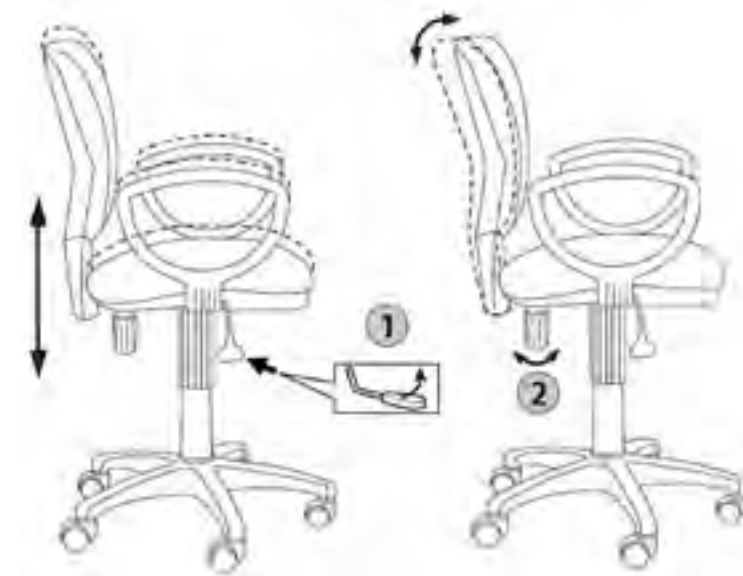


CH-626AXSL



<b>подлокотники:</b>	пластиковые
<b>крестовина:</b>	пластик (стеклонаполненный полиамид PA66+30%GF, литье); стандарт BIFMA
<b>колеса:</b>	стандарт BIFMA
<b>наполнитель:</b>	эластичный высокоупругий поролон
<b>обивка:</b>	ткань
<b>ограничение по весу:</b>	120 кг
<b>механизм:</b>	пружинно-винтовой механизм качания спинки

ID	PartNo
664003	CH-626AXSN/10-11
664004	CH-626AXSN/V-01
664005	CH-626AXSN/V-02
664006	CH-626AXSN/V-03-1



## РЕГУЛИРОВКИ

1. Установка высоты кресла. Потянув рычаг вверх, можно установить необходимую высоту сиденья кресла
2. Регулировка усилия качания. Закручивая или ослабляя пружину, можно отрегулировать жесткость качания спинки

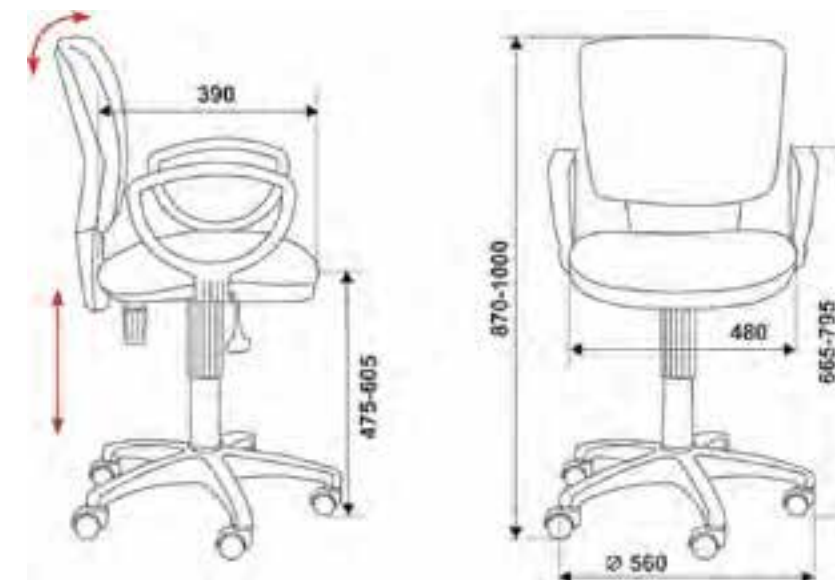
## УПАКОВКА

масса нетто: 10,20 кг  
масса брутто: 11,60 кг

объем упаковки: 0,097 м<sup>3</sup>  
габариты упаковки: 590 x 280 x 585 мм



## ОБИВКА



# КРЕСЛО ДЛЯ ОПЕРАТОРА CH-540AXSN



МОДИФИКАЦИЯ



CH-540AXSN-Low



## РЕГУЛИРОВКИ

1. Установка высоты кресла. Потянув рычаг вверх, можно установить необходимую высоту сиденья кресла
2. Регулировка усилия качания. Закручивая или ослабляя пружину, можно отрегулировать жесткость качания спинки

**особенности модели:** уникальный дизайн спинки

**подлокотники:** пластиковые

**крестовина:** пластик (стеклонаполненный полиамид, PA66+30%GF, литье); стандарт BIFMA

**колеса:** стандарт BIFMA, производство Чехия

**наполнитель:** эластичный высокоупругий поролон

**обивка:** ткань

**ограничение по весу:** 120 кг

**механизм:** пружинно-винтовой механизм качания спинки

ID	PartNo
813002	CH-540AXSN/TW-96-1
848040	CH-540AXSN/TW-12
923753	CH-540AXSN/TW-11
848039	CH-540AXSN/TW-10
663990	CH-540AXSN/26291
663989	CH-540AXSN/26-28
663988	CH-540AXSN/26-25
663987	CH-540AXSN/26-21

## УПАКОВКА

масса нетто: 11,63 кг

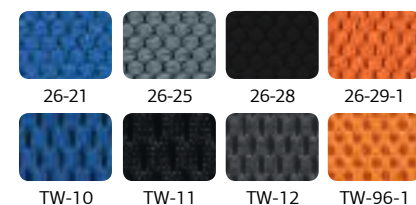
объем упаковки: 0,128 м<sup>3</sup>

масса брутто: 12,98 кг

габариты упаковки: 710 x 270 x 670 мм



## ОБИВКА



Самая полная информация: [www.buro.ru](http://www.buro.ru)



# КРЕСЛО ДЛЯ ОПЕРАТОРА CH-540AXSN-LOW



МОДИФИКАЦИЯ



CH-540AXSN



<b>особенности модели:</b>	уникальный дизайн спинки
<b>подлокотники:</b>	пластиковые
<b>крестовина:</b>	пластик (стеклонаполненный полиамид, PA66+30%GF, литье); стандарт BIFMA
<b>колеса:</b>	стандарт BIFMA, производство Чехия
<b>наполнитель:</b>	эластичный высокоупругий поролон
<b>обивка:</b>	ткань
<b>ограничение по весу:</b>	120 кг
<b>механизм:</b>	пружинно-винтовой механизм качания спинки

ID	PartNo
663994	CH-540AXSN-LOW/26-29-1
663993	CH-540AXSN-LOW/26-28
663992	CH-540AXSN-LOW/26-25
663991	CH-540AXSN-LOW/26-21



## РЕГУЛИРОВКИ

1. Установка высоты кресла. Потянув рычаг вверх, можно установить необходимую высоту сиденья кресла
2. Регулировка усилия качания. Закручивая или ослабляя пружину, можно отрегулировать жесткость качания спинки

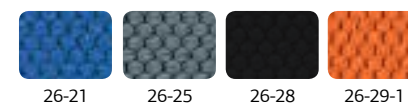
## УПАКОВКА

масса нетто: 9,15 кг  
масса брутто: 10,65 кг

объем упаковки: 0,097 м<sup>3</sup>  
габариты упаковки: 590 x 280 x 585 мм



## ОБИВКА



# КРЕСЛО ДЛЯ ОПЕРАТОРА CH-513AXN



МОДИФИКАЦИЯ



CH-W513AXN



<b>особенности модели:</b>	регулируемая по высоте спинка
<b>подлокотники:</b>	пластиковые
<b>крестовина:</b>	пластик (стеклонаполненный полиамид, PA66+30%GF, литье); стандарт BIFMA
<b>колеса:</b>	стандарт BIFMA
<b>наполнитель:</b>	эластичный высокоупругий поролон
<b>обивка:</b>	ткань
<b>ограничение по весу:</b>	120 кг
<b>механизм:</b>	пружинно-винтовой механизм качания спинки

ID	PartNo
663983	CH-513AXN/#B
663984	CH-513AXN/#BLUE
663985	CH-513AXN/#CH
663986	CH-513AXN/#GREY

## РЕГУЛИРОВКИ

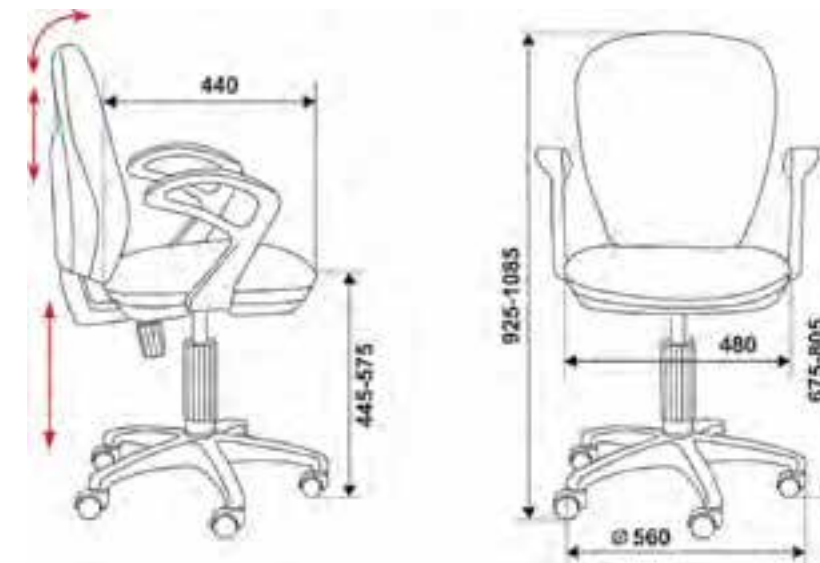
1. Установка высоты кресла. Потянув рычаг вверх, можно установить необходимую высоту сиденья кресла
2. Регулировка усилия качания. Закручивая или ослабляя пружину, можно отрегулировать жесткость качания спинки
3. Регулировка высоты спинки. Повернуть клавишу, чтобы освободить фиксацию спинки. Установить спинку на нужную высоту, зафиксировать клавишу

## УПАКОВКА

масса нетто: 10,52 кг    объем упаковки: 0,109 м<sup>3</sup>  
 масса брутто: 12,02 кг    габариты упаковки: 590 x 315 x 585 мм



## ОБИВКА



Самая полная информация: [www.buro.ru](http://www.buro.ru)



# КРЕСЛО ДЛЯ ОПЕРАТОРА CH-356AXSN



<b>подлокотники:</b>	пластиковые
<b>крестовина:</b>	пластик (стеклонаполненный полиамид, PA66+30%GF, литье); стандарт BIFMA
<b>колеса:</b>	стандарт BIFMA
<b>наполнитель:</b>	эластичный высокоупругий поролон
<b>обивка:</b>	ткань
<b>ограничение по весу:</b>	120 кг
<b>механизм:</b>	пружинно-винтовой механизм качания спинки

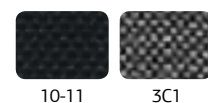
ID	PartNo
663962	CH-356AXSN/B
1013198	CH-356AXSN/G

## УПАКОВКА

масса нетто: 8,72 кг    объем упаковки: 0,097 м<sup>3</sup>  
 масса брутто: 10,22 кг    габариты упаковки: 590 x 280 x 585 мм



## ОБИВКА



## РЕГУЛИРОВКИ

1. Установка высоты кресла. Потянув рычаг вверх, можно установить необходимую высоту сиденья кресла
2. Регулировка усилия качания. Закручивая или ослабляя пружину, можно отрегулировать жесткость качания спинки

## МОДИФИКАЦИЯ



CH-W356AXSN



# КРЕСЛО ДЛЯ ОПЕРАТОРА CH-470AXSN



## РЕГУЛИРОВКИ

1. Установка высоты кресла. Потянув рычаг вверх, можно установить необходимую высоту сиденья кресла
2. Регулировка усилия качания. Закручивая или ослабляя пружину, можно отрегулировать жесткость качания спинки

<b>подлокотники:</b>	пластиковые
<b>крестовина:</b>	пластик (стеклонаполненный полиамид, PA66+30%GF, литье); стандарт BIFMA
<b>колеса:</b>	стандарт BIFMA
<b>наполнитель:</b>	эластичный высокоупругий поролон
<b>обивка:</b>	ткань
<b>ограничение по весу:</b>	120 кг
<b>механизм:</b>	пружинно-винтовой механизм качания спинки

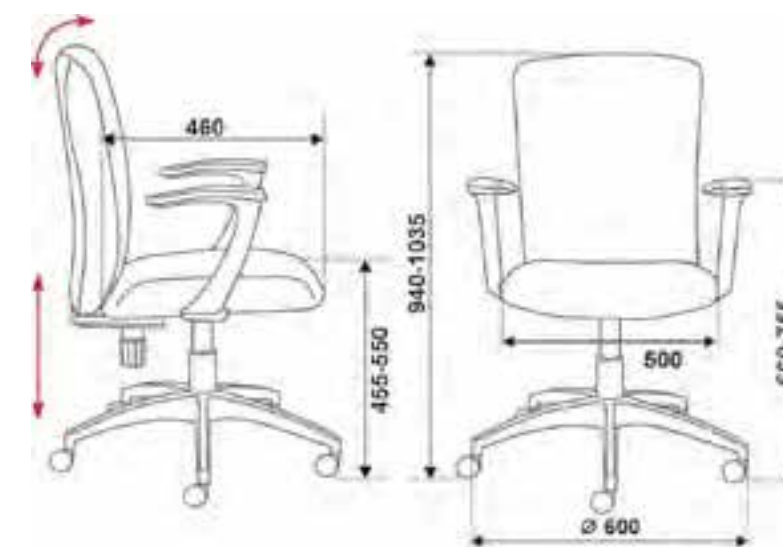
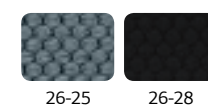
ID	PartNo
663977	CH-470AXSN/GREY
663975	CH-470AXSN/BLACK

## УПАКОВКА

масса нетто: 11,10 кг    объем упаковки: 0,128 м<sup>3</sup>  
 масса брутто: 12,45 кг    габариты упаковки: 710 x 270 x 670 мм



## ОБИВКА





# КРЕСЛО ДЛЯ ОПЕРАТОРА CH-555



## РЕГУЛИРОВКИ

1. Установка высоты кресла. Потянув рычаг вверх, можно установить необходимую высоту сиденья кресла
2. Регулировка усилия качания. Закручивая или ослабляя пружину, можно отрегулировать жесткость качания спинки

<b>подлокотники:</b>	пластиковые
<b>крестовина:</b>	пластик (стеклонаполненный полиамид, PA66+30%GF, литье); стандарт BIFMA
<b>колеса:</b>	стандарт BIFMA
<b>наполнитель:</b>	эластичный высокоупругий поролон
<b>обивка:</b>	ткань
<b>ограничение по весу:</b>	120 кг
<b>механизм:</b>	пружинно-винтовой механизм качания спинки

ID	PartNo
388469	CH-555/TW-11
388470	CH-555/TW-12

## УПАКОВКА

масса нетто: 11,70 кг    объем упаковки: 0,128 м<sup>3</sup>  
 масса брутто: 13,05 кг    габариты упаковки: 710 x 270 x 670 мм



## ОБИВКА

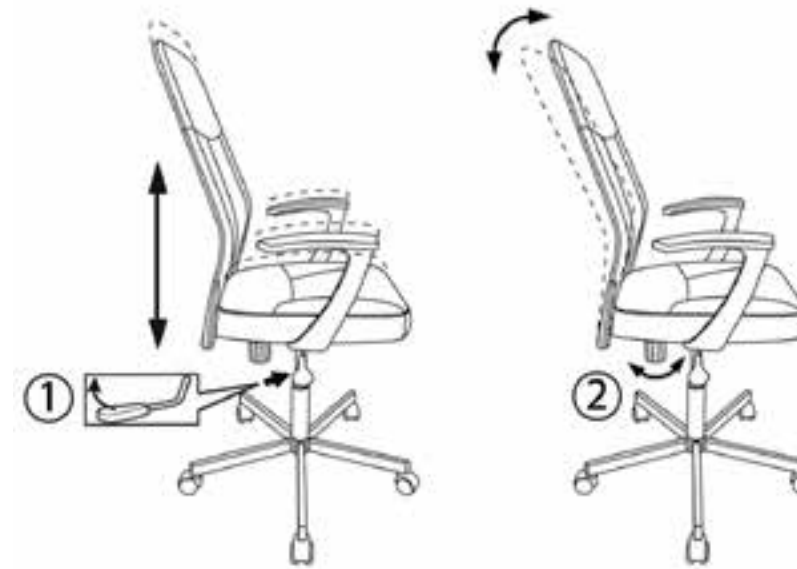


TW-11    TW-12



# КРЕСЛО ДЛЯ ОПЕРАТОРА

НОВИНКА **CH-605**



**особенности модели:** высокопрочный стальной каркас спинки, уникальная разборная металлическая крестовина

**подлокотники:** пластиковые

**крестовина:** металлическая, разборная, стандарт BIFMA

**колеса:** стандарт BIFMA

**наполнитель:** эластичный высокоупругий поролон

**обивка:** искусственная кожа

**ограничение по весу:** 120 кг

**механизм:** пружинно-винтовой механизм качания спинки

**ID** 484854 **PartNo** CH-605/BLACK

## РЕГУЛИРОВКИ

1. Установка высоты кресла. Потянув рычаг вверх, можно установить необходимую высоту сиденья кресла
2. Регулировка усилия качания. Закручивая или ослабляя пружину, можно отрегулировать жесткость качания спинки

## УПАКОВКА

**масса нетто:** 10,70 кг  
**масса брутто:** 11,70 кг

**объем упаковки:** 0,084 м<sup>3</sup>  
**габариты упаковки:** 770 x 210 x 520 мм



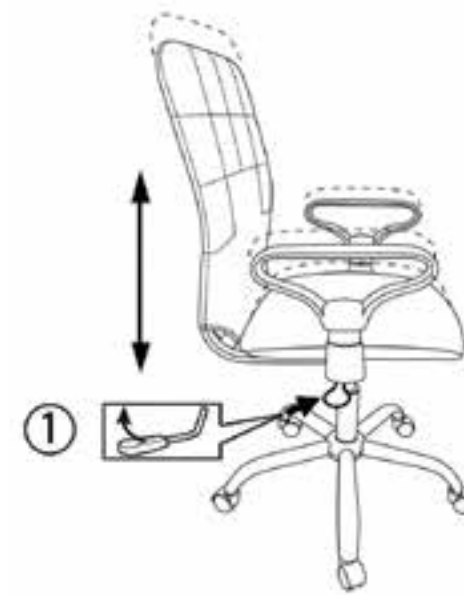
## ОБИВКА





# КРЕСЛО ДЛЯ ОПЕРАТОРА

НОВИНКА **CH-596**



## РЕГУЛИРОВКИ

1. Установка высоты кресла. Потянув рычаг вверх, можно установить необходимую высоту сиденья кресла

**особенности модели:** высокопрочный стальной каркас спинки

**подлокотники:** пластиковые

**кресловина:** сталь, сварка, хромирование; стандарт BIFMA

**колеса:** стандарт BIFMA

**наполнитель:** эластичный высокоупругий поролон

**обивка:** искусственная кожа

**ограничение по весу:** 120 кг

**ID** 405567 **PartNo** CH-596/NE-13

## УПАКОВКА

**масса нетто:** 10,75 кг  
**масса брутто:** 12,10 кг

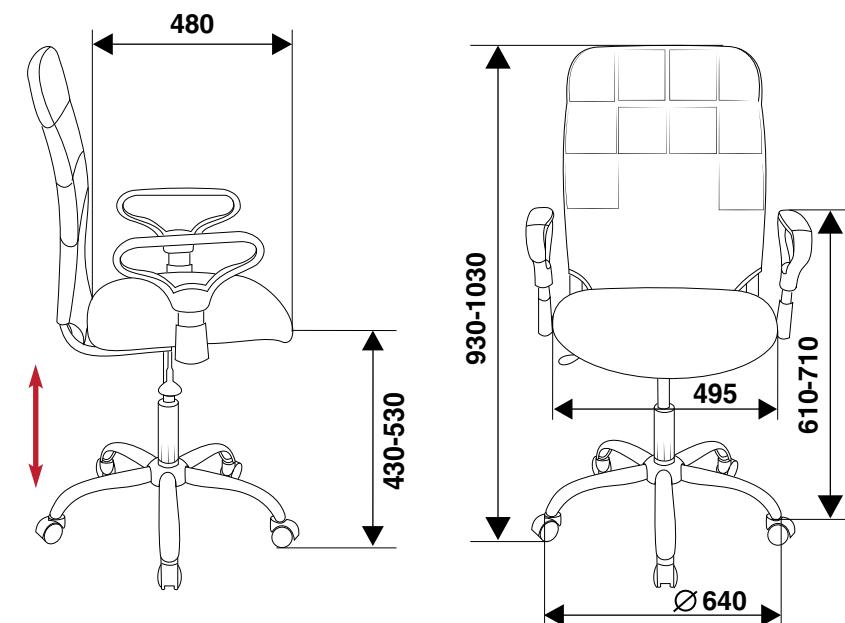
**объем упаковки:** 0,128 м<sup>3</sup>  
**габариты упаковки:** 710 x 270 x 670 мм



## ОБИВКА



RED+BLACK



# КРЕСЛО ДЛЯ ОПЕРАТОРА CH-808-LOW



<b>подлокотники:</b>	пластиковые
<b>крестовина:</b>	пластик (стеклонаполненный полиамид PA66+30%GF, литье); стандарт BIFMA
<b>колеса:</b>	стандарт BIFMA
<b>наполнитель:</b>	эластичный высокоупругий поролон
<b>обивка:</b>	ткань
<b>ограничение по весу:</b>	120 кг
<b>механизм:</b>	механизм качания
<b>фиксация:</b>	в рабочем положении (в 1-ом)

## УПАКОВКА

масса нетто: 11,90 кг  
масса брутто: 13,95 кг

объем упаковки: 0,128 м<sup>3</sup>  
габариты упаковки: 710 x 270 x 670 мм



## ОБИВКА

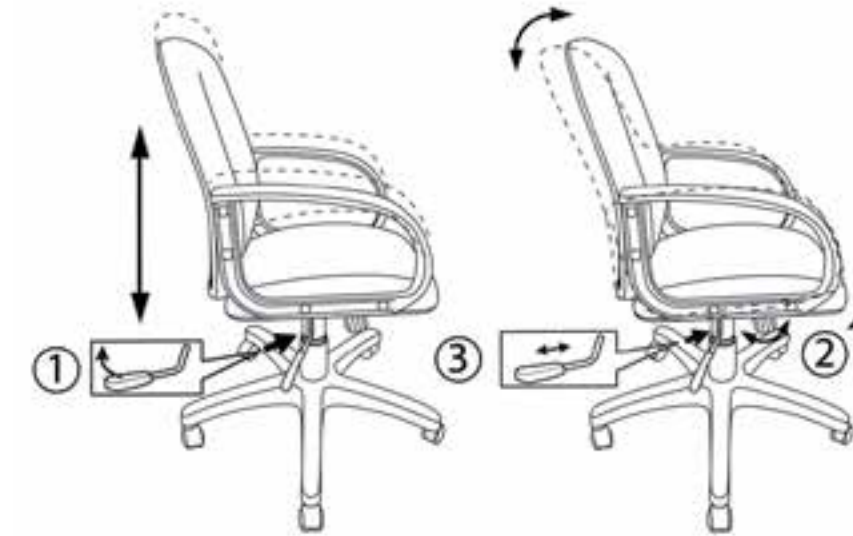


ID	PartNo
405568	CH-808-LOW/BLACK
405569	CH-808-LOW/BLUE
1013205	CH-808-LOW/G

## МОДИФИКАЦИЯ



CH-808AXSN



## РЕГУЛИРОВКИ

1. Установка высоты кресла. Потянув рычаг вверх, можно установить необходимую высоту сиденья кресла
2. Регулировка усилия качания. Закручивая или ослабляя пружину, можно отрегулировать жесткость качания спинки и сиденья
3. Фиксация спинки в вертикальном положении. Нажав сбоку на рычаг до упора, можно заблокировать качание кресла. Чтобы разблокировать качание кресла, необходимо потянуть рычаг наружу



CH-808-Low-V





# КРЕСЛО ДЛЯ ОПЕРАТОРА CH-687AXSN



## РЕГУЛИРОВКИ

1. Установка высоты кресла. Потянув рычаг вверх, можно установить необходимую высоту сиденья кресла
2. Регулировка усилия качания. Закручивая или ослабляя пружину, можно отрегулировать жесткость качания спинки

<b>подлокотники:</b>	пластиковые
<b>крестовина:</b>	пластик (стеклонаполненный полиамид, PA66+30%GF, литье); стандарт BIFMA
<b>колеса:</b>	стандарт BIFMA
<b>наполнитель:</b>	эластичный высокоупругий поролон
<b>обивка:</b>	ткань
<b>ограничение по весу:</b>	120 кг
<b>механизм:</b>	пружинно-винтовой механизм качания спинки

ID	PartNo
664013	CH-687AXSN/#B
664014	CH-687AXSN/#BLUE
664015	CH-687AXSN/#G

## УПАКОВКА

масса нетто: 10,97 кг    объем упаковки: 0,109 м<sup>3</sup>  
 масса брутто: 12,47 кг    габариты упаковки: 590 x 315 x 585 мм

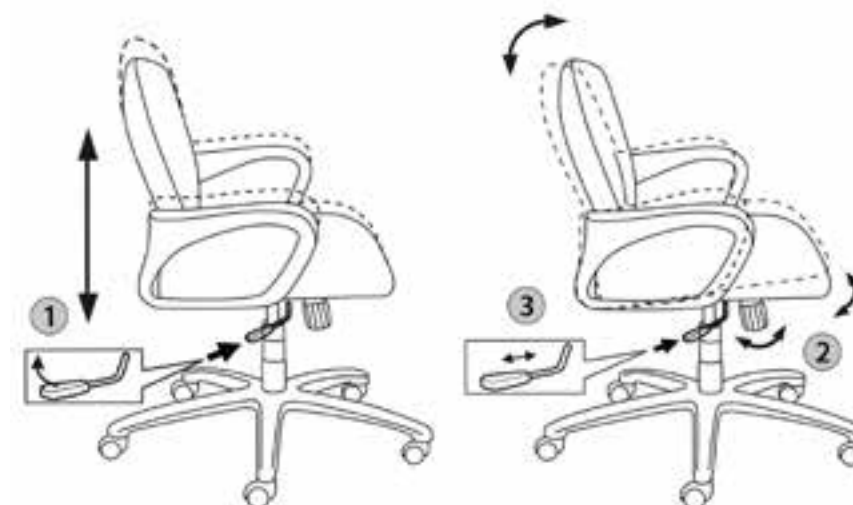


## ОБИВКА





# КРЕСЛО ДЛЯ ОПЕРАТОРА CH-818AXSN-LOW



МОДИФИКАЦИЯ



CH-818AXSN



<b>подлокотники:</b>	пластиковые
<b>крестовина:</b>	пластик (стеклонаполненный полиамид PA66+30%GF, литье); стандарт BIFMA
<b>колеса:</b>	стандарт BIFMA
<b>наполнитель:</b>	эластичный высокоупругий поролон
<b>обивка:</b>	ткань
<b>ограничение по весу:</b>	120 кг
<b>механизм:</b>	механизм качания
<b>фиксация:</b>	в рабочем положении (в 1-ом)

**ID** 813033 **PartNo** CH-818AXSN-LOW/15-21

## РЕГУЛИРОВКИ

1. Установка высоты кресла. Потянув рычаг вверх, можно установить необходимую высоту сиденья кресла
2. Регулировка усилия качания. Закручивая или ослабляя пружину, можно отрегулировать жесткость качания спинки и сиденья
3. Фиксация спинки в вертикальном положении. Нажав сбоку на рычаг до упора, можно заблокировать качание кресла. Чтобы разблокировать качание кресла, необходимо потянуть рычаг наружу

## УПАКОВКА

**масса нетто:** 12,20 кг **объем упаковки:** 0,128 м<sup>3</sup>  
**масса брутто:** 13,55 кг **габариты упаковки:** 710 x 270 x 670 мм



## ОБИВКА



15-21



CH-818AXSN-Low-V





# КРЕСЛО ДЛЯ ОПЕРАТОРА CH-799SL



<b>подлокотники:</b>	пластиковые, с металлическими кронштейнами
<b>крестовина:</b>	сталь, сварка, хромирование; стандарт BIFMA
<b>колеса:</b>	стандарт BIFMA
<b>наполнитель:</b>	эластичный высокоупругий поролон
<b>обивка:</b>	ткань
<b>ограничение по весу:</b>	120 кг
<b>механизм:</b>	пружинно-винтовой механизм качания спинки

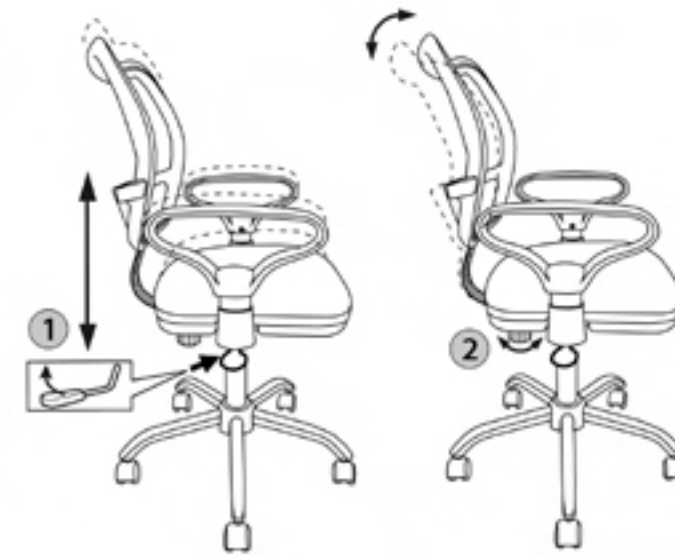
ID	PartNo
843274	CH-799SL/TW-11
858885	CH-799SL/OR/TW-96-1
854613	CH-799SL/DG/TW-12

## УПАКОВКА

масса нетто: 9,91 кг    объем упаковки: 0,097 м<sup>3</sup>  
 масса брутто: 11,41 кг    габариты упаковки: 590 x 280 x 585 мм

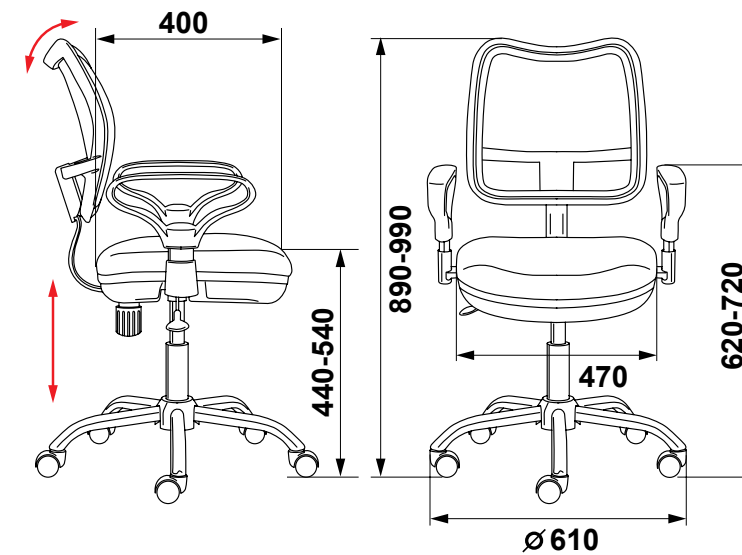


## ОБИВКА



## РЕГУЛИРОВКИ

1. Установка высоты кресла. Потянув рычаг вверх, можно установить необходимую высоту сиденья кресла
2. Регулировка усилия качания. Закручивая или ослабляя пружину, можно отрегулировать жесткость качания спинки



## МОДИФИКАЦИЯ



CH-799AXSN



CH-799M



# КРЕСЛО ДЛЯ ОПЕРАТОРА CH-799AXSN



<b>подлокотники:</b>	пластиковые, с металлическими кронштейнами
<b>крестовина:</b>	пластик (стеклонаполненный полиамид, PA66+30%GF, литье); стандарт BIFMA
<b>колеса:</b>	стандарт BIFMA
<b>наполнитель:</b>	эластичный высокоупругий поролон
<b>обивка:</b>	ткань
<b>ограничение по весу:</b>	120 кг
<b>механизм:</b>	пружинно-винтовой механизм качания спинки

**ID** 664030 **PartNo** CH-799AXSN/BLACK

## УПАКОВКА

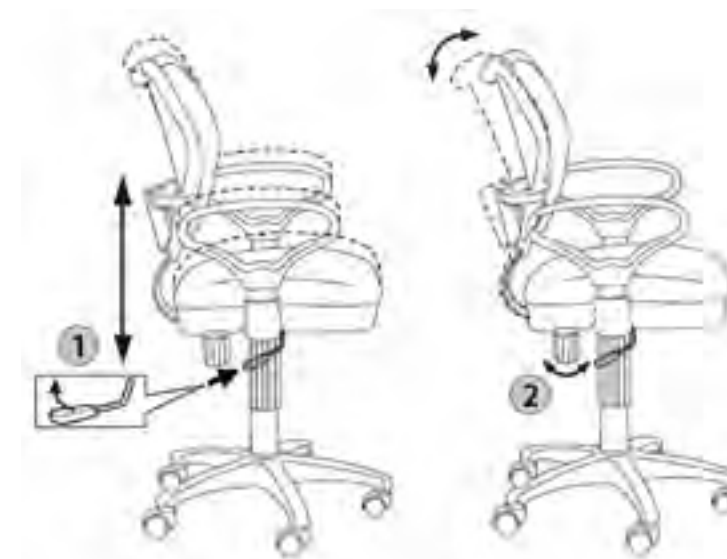
масса нетто: 9,62 кг    объем упаковки: 0,097 м<sup>3</sup>  
масса брутто: 11,12 кг    габариты упаковки: 590 x 280 x 585 мм



## ОБИВКА

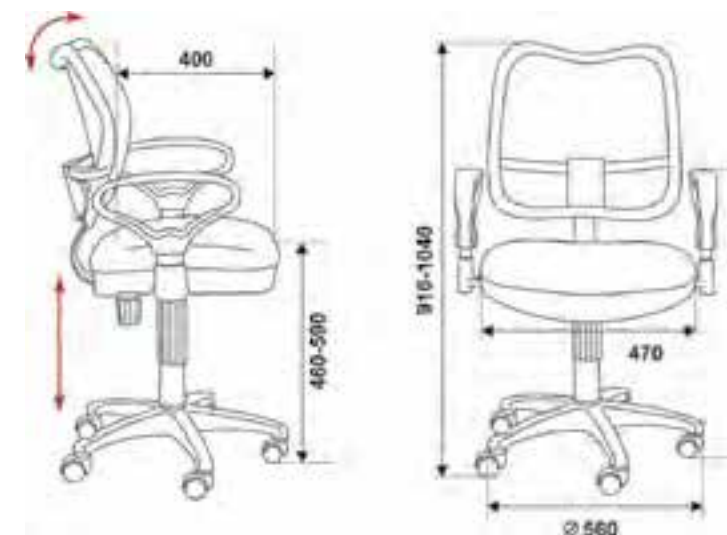


TW-01+26-28



## РЕГУЛИРОВКИ

1. Установка высоты кресла. Потянув рычаг вверх, можно установить необходимую высоту сиденья кресла
2. Регулировка усилия качания. Закручивая или ослабляя пружину, можно отрегулировать жесткость качания спинки



## МОДИФИКАЦИЯ



CH-799SL



CH-799M





# КРЕСЛО ДЛЯ ОПЕРАТОРА CH-799M



## МОДИФИКАЦИЯ



CH-799AXSN



<b>особенности модели:</b>	уникальная разборная металлическая крестовина
<b>подлокотники:</b>	пластиковые, с металлическими кронштейнами
<b>крестовина:</b>	металлическая, разборная, стандарт BIFMA
<b>колеса:</b>	стандарт BIFMA
<b>наполнитель:</b>	эластичный высокоупругий поролон
<b>обивка:</b>	ткань
<b>ограничение по весу:</b>	120 кг
<b>механизм:</b>	пружинно-винтовой механизм качания спинки

ID	PartNo
441904	CH-799M/TW-11
441902	CH-799M/GR/TW-30
441901	CH-799M/DG/TW-12
441900	CH-799M/CH/TW-13N
441899	CH-799M/BL/TW-10

## УПАКОВКА

масса нетто: 10,40 кг  
масса брутто: 11,80 кг

объем упаковки: 0,071 м<sup>3</sup>  
габариты упаковки: 570 x 230 x 540 мм

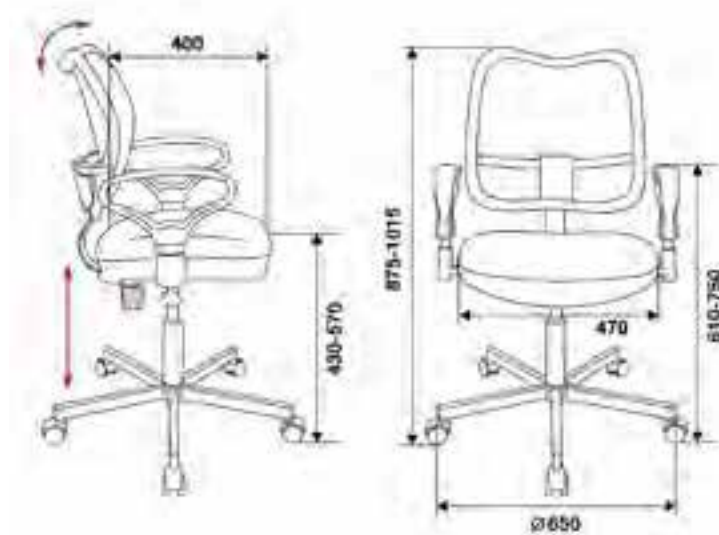


## ОБИВКА



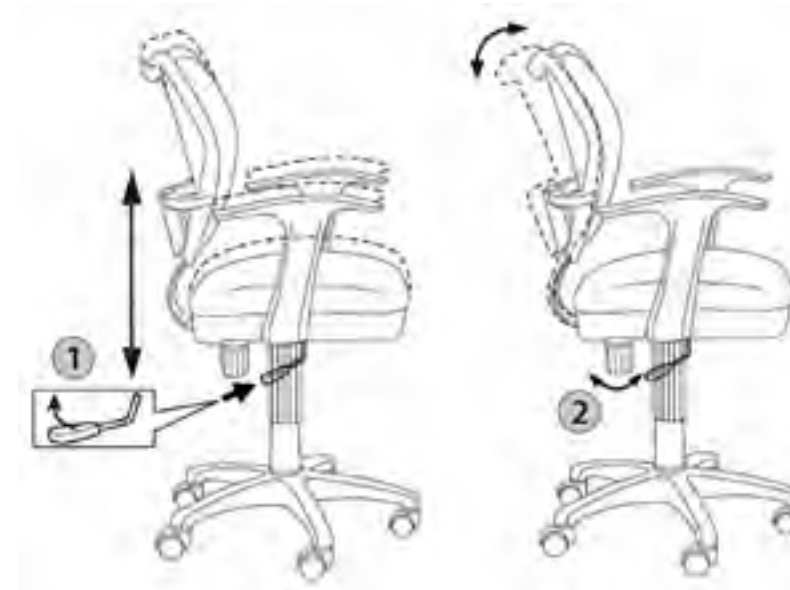
## РЕГУЛИРОВКИ

1. Установка высоты кресла. Потянув рычаг вверх, можно установить необходимую высоту сиденья кресла
2. Регулировка усилия качания. Закручивая или ослабляя пружину, можно отрегулировать жесткость качания спинки



CH-799SL

# КРЕСЛО ДЛЯ ОПЕРАТОРА CH-797AXSN



МОДИФИКАЦИЯ



CH-W797



<b>подлокотники:</b>	пластиковые
<b>крестовина:</b>	пластик (стеклонаполненный полиамид, PA66+30%GF, литье); стандарт BIFMA
<b>колеса:</b>	стандарт BIFMA, производство Чехия
<b>наполнитель:</b>	эластичный высокоупругий поролон
<b>обивка:</b>	ткань
<b>ограничение по весу:</b>	120 кг
<b>механизм:</b>	пружинно-винтовой механизм качания спинки

ID	PartNo
664021	CH-797AXSN/26-21
664022	CH-797AXSN/26-22
664023	CH-797AXSN/26-25
664024	CH-797AXSN/26-28
844113	CH-797AXSN/TW-11

## РЕГУЛИРОВКИ

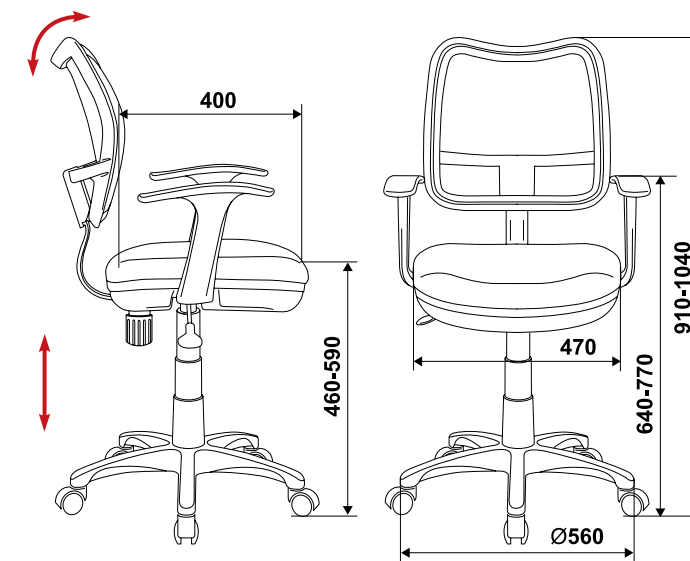
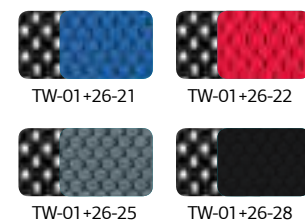
1. Установка высоты кресла. Потянув рычаг вверх, можно установить необходимую высоту сиденья кресла
2. Регулировка усилия качания. Закручивая или ослабляя пружину, можно отрегулировать жесткость качания спинки

## УПАКОВКА

масса нетто: 8,85 кг    объем упаковки: 0,097 м<sup>3</sup>  
 масса брутто: 10,35 кг    габариты упаковки: 590 x 280 x 585



## ОБИВКА

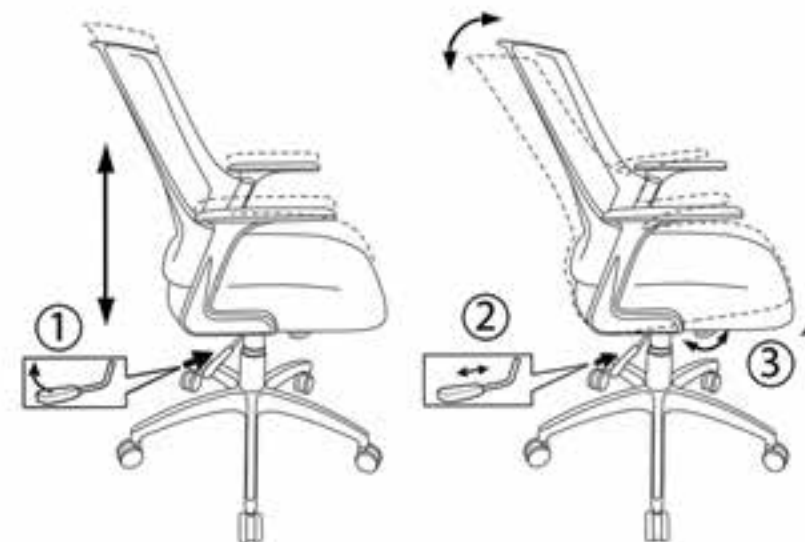


Самая полная информация: [www.buro.ru](http://www.buro.ru)



# КРЕСЛО ДЛЯ ОПЕРАТОРА

**НОВИНКА CH-500**



## РЕГУЛИРОВКИ

1. Установка высоты кресла. Потянув рычаг вверх, можно установить необходимую высоту сиденья кресла
2. Регулировка усилия качания. Закручивая или ослабляя пружину, можно отрегулировать жесткость качания спинки и сиденья
3. Фиксация спинки в вертикальном положении. Нажав сбоку на рычаг до упора, можно заблокировать качание кресла. Чтобы разблокировать качание кресла, необходимо потянуть рычаг наружу

<b>особенности модели:</b>	прочная единая конструкция каркаса спинки и подлокотников, увеличенный размер крестовины 700мм
<b>подлокотники:</b>	пластиковые
<b>крестовина:</b>	пластик (стеклонаполненный полиамид, PA66+30%GF, литье); стандарт BIFMA
<b>колеса:</b>	стандарт BIFMA
<b>наполнитель:</b>	эластичный высокоупругий поролон
<b>обивка:</b>	сетчатая ткань
<b>ограничение по весу:</b>	120 кг
<b>механизм:</b>	механизм качания
<b>фиксация:</b>	в рабочем положении (в 1-ом)

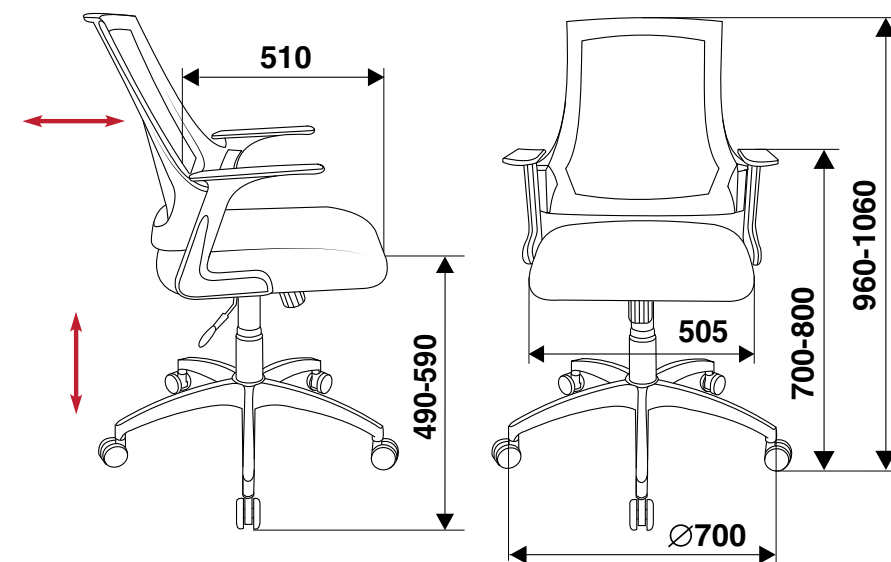
ID	PartNo
405564	CH-500/TW-11
483533	CH-500/BL/TW-11
483535	CH-500/SD/TW-11

## УПАКОВКА

масса нетто: 12,80 кг    объем упаковки: 0,152 м<sup>3</sup>  
 масса брутто: 15,10 кг    габариты упаковки: 710 x 320 x 670 мм

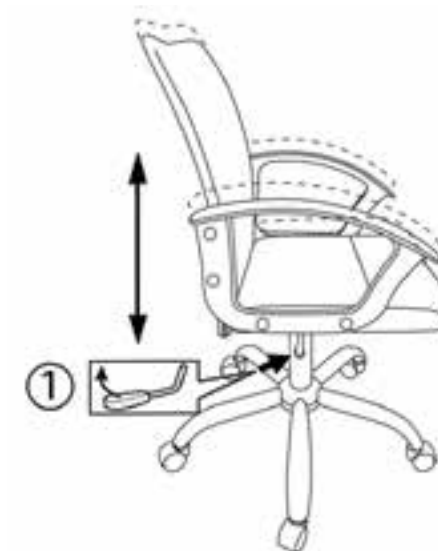


## ОБИВКА



# КРЕСЛО ДЛЯ ОПЕРАТОРА

НОВИНКА **CH-590SL**



МОДИФИКАЦИЯ



CH-590



## РЕГУЛИРОВКИ

1. Установка высоты кресла. Потянув рычаг вверх, можно установить необходимую высоту сиденья кресла

**особенности модели:** высокопрочный стальной каркас спинки

**подлокотники:** пластиковые

**кресловина:** сталь, сварка, хромирование; стандарт BIFMA

**колеса:** стандарт BIFMA

**наполнитель:** эластичный высокоупругий поролон

**обивка:** ткань

**ограничение по весу:** 120 кг

**ID** 479974 **PartNo** CH-590SL/BLACK

## УПАКОВКА

**масса нетто:** 9,35 кг  
**масса брутто:** 10,25 кг

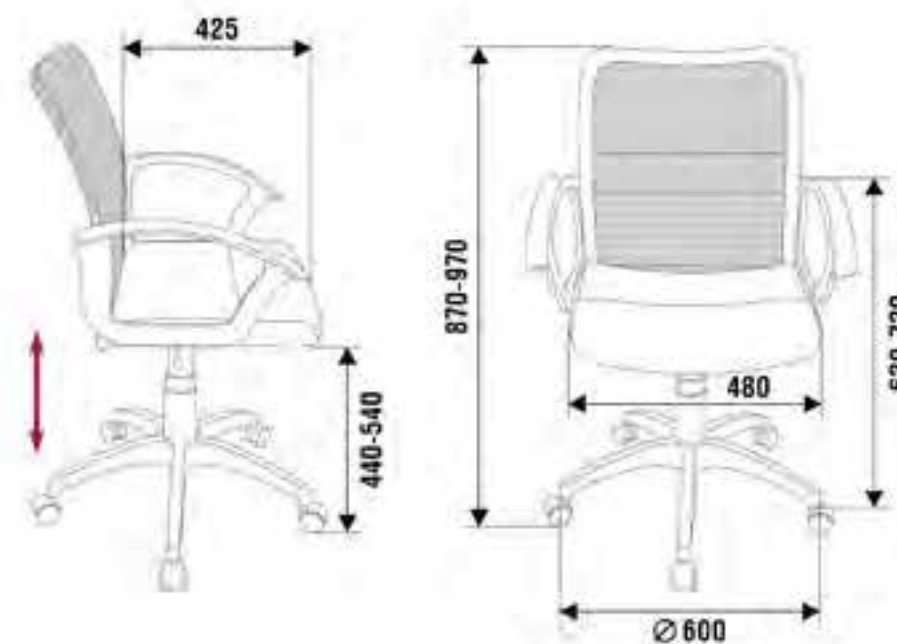
**объем упаковки:** 0,071 м<sup>3</sup>  
**габариты упаковки:** 570 x 230 x 540 мм



## ОБИВКА



TW-11+BLACK+TW-01

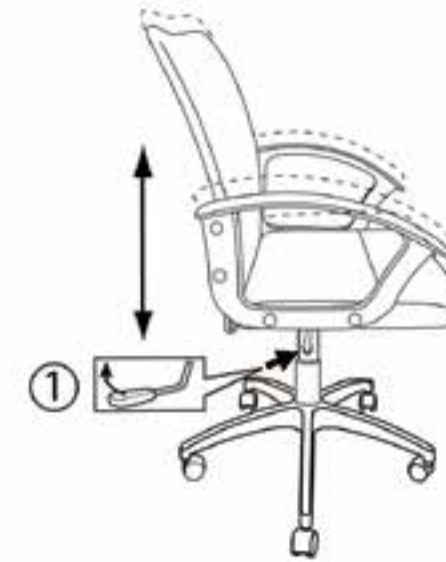


Самая полная информация: [www.buro.ru](http://www.buro.ru)



# КРЕСЛО ДЛЯ ОПЕРАТОРА

**НОВИНКА** **CH-590**



МОДИФИКАЦИЯ



CH-590SL



## РЕГУЛИРОВКИ

1. Установка высоты кресла. Потянув рычаг вверх, можно установить необходимую высоту сиденья кресла

<b>особенности модели:</b>	высокопрочный стальной каркас спинки
<b>подлокотники:</b>	пластиковые
<b>крестовина:</b>	пластик (стеклонаполненный полиамид, PA66+30%GF, литые); стандарт BIFMA
<b>колеса:</b>	стандарт BIFMA
<b>наполнитель:</b>	эластичный высокоупругий поролон
<b>обивка:</b>	ткань
<b>ограничение по весу:</b>	120 кг

ID	PartNo
480173	CH-590/BL/BLACK
472003	CH-590/BLACK
480087	CH-590/DG/BLACK
480172	CH-590/OR/BLACK
480174	CH-590/SD/BLACK

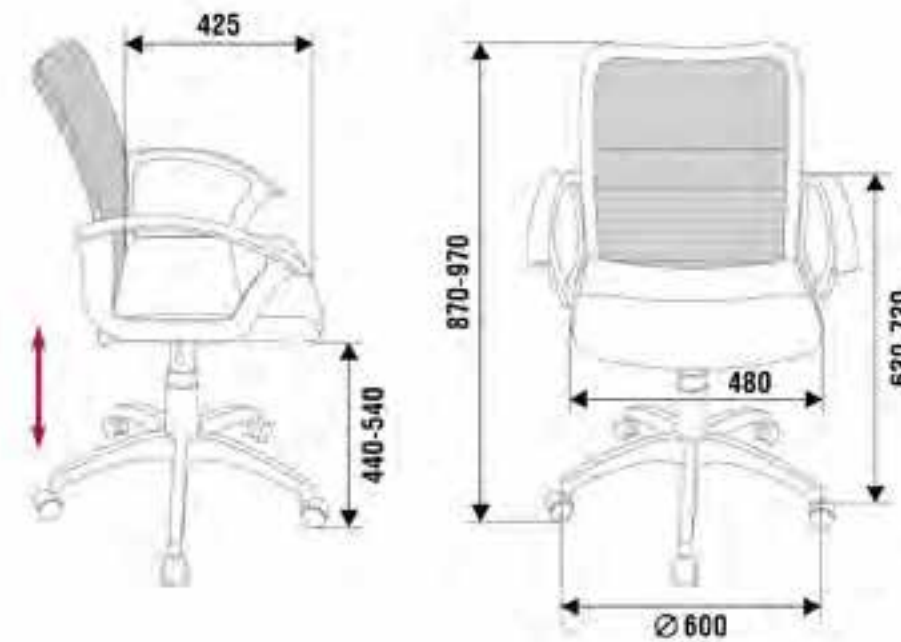
## УПАКОВКА

масса нетто: 8,90 кг  
масса брутто: 9,80 кг

объем упаковки: 0,071 м<sup>3</sup>  
габариты упаковки: 570 x 230 x 540 мм



## ОБИВКА



Самая полная информация: [www.buro.ru](http://www.buro.ru)

# КРЕСЛО ДЛЯ ОПЕРАТОРА

**НОВИНКА** **CH-498**



## РЕГУЛИРОВКИ

1. Установка высоты кресла. Потянув рычаг вверх, можно установить необходимую высоту сиденья кресла
2. Регулировка усилия качания. Закручивая или ослабляя пружину, можно отрегулировать жесткость качания спинки и сиденья
3. Фиксация спинки в вертикальном положении. Нажав сбоку на рычаг до упора, можно заблокировать качание кресла. Чтобы разблокировать качание кресла, необходимо потянуть рычаг наружу

**особенности модели:** ширина сиденья 525 мм., увеличенный размер крестовины 700мм

**подлокотники:** пластиковые

**крестовина:** пластик (стеклонаполненный полиамид, PA66+30%GF, литье); стандарт BIFMA

**колеса:** стандарт BIFMA

**наполнитель:** эластичный высокоупругий поролон

**обивка:** ткань

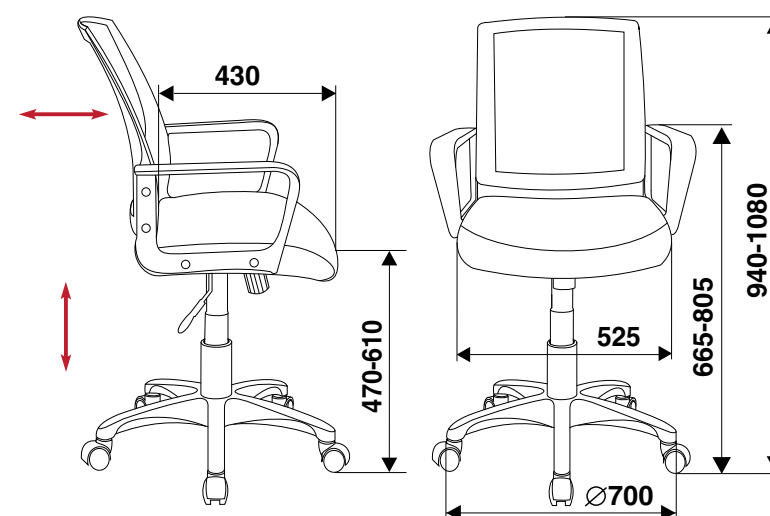
**ограничение по весу:** 120 кг

**механизм:** механизм качания

**фиксация:** в рабочем положении (в 1-ом)

ID	PartNo
405553	CH-498/TW-11
483522	CH-498/CH/TW-11
483521	CH-498/BL/TW-11
483523	CH-498/SD/TW-11
405554	CH-498/DG/TW-12

## ОБИВКА



## УПАКОВКА

**масса нетто:** 10,25 кг  
**масса брутто:** 11,60 кг

**объем упаковки:** 0,128 м<sup>3</sup>  
**габариты упаковки:** 710 x 270 x 670 мм



Самая полная информация: [www.buro.ru](http://www.buro.ru)



# КРЕСЛО ДЛЯ ОПЕРАТОРА CH-599



## РЕГУЛИРОВКИ

1. Установка высоты кресла. Потянув рычаг вверх, можно установить необходимую высоту сиденья кресла

<b>особенности модели:</b>	высокопрочный стальной каркас спинки
<b>подлокотники:</b>	пластиковые
<b>крестовина:</b>	пластик (стеклонаполненный полиамид PA66+30%GF, литье); стандарт BIFMA
<b>колеса:</b>	стандарт BIFMA
<b>наполнитель:</b>	эластичный высокоупругий поролон
<b>обивка:</b>	ткань
<b>ограничение по весу:</b>	120 кг

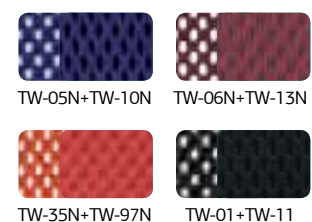
ID	PartNo
664000	CH-599AXSN/TW-11
813006	CH-599/DB/TW-10N
813007	CH-599/DC/TW-13N
813008	CH-599/R/TW-97N

## УПАКОВКА

масса нетто: 10,35 кг    объем упаковки: 0,107 м<sup>3</sup>  
 масса брутто: 11,55 кг    габариты упаковки: 650 x 290 x 570 мм



## ОБИВКА



# КРЕСЛО ДЛЯ ОПЕРАТОРА CH-1399



## РЕГУЛИРОВКИ

1. Установка высоты кресла. Потянув рычаг вверх, можно установить необходимую высоту сиденья кресла

**особенности модели:** высокопрочный стальной каркас спинки, уникальная разборная металлическая крестовина, обеспечивающая экономию при транспортировке

**крестовина:** металлическая, разборная, стандарт BIFMA

**колеса:** стандарт BIFMA

**наполнитель:** эластичный высокоупругий поролон

**обивка:** искусственная кожа, ткань

**ограничение по весу:** 120 кг

ID	PartNo
441871	CH-1399/BLACK
441872	CH-1399/BLUE
441873	CH-1399/GREY
491087	CH-1399/R+B
441874	CH-1399/RED

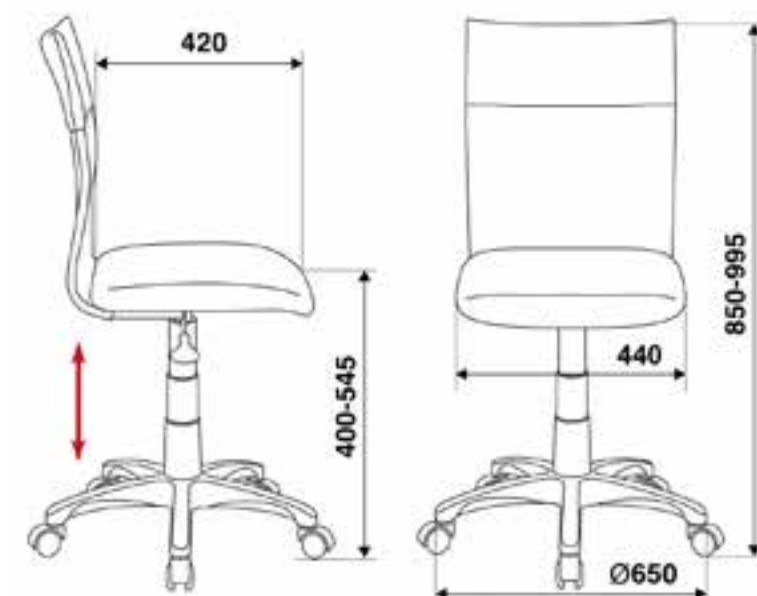
## УПАКОВКА

**масса нетто:** 8,32 кг  
**масса брутто:** 9,72 кг

**объем упаковки:** 0,071 м<sup>3</sup>  
**габариты упаковки:** 570 x 230 x 540 мм

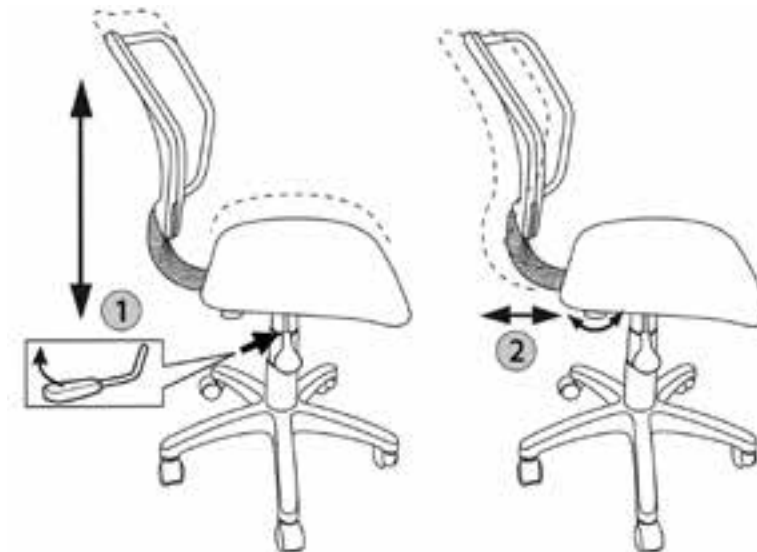


## ОБИВКА





# КРЕСЛО ДЛЯ ОПЕРАТОРА CH-295



## РЕГУЛИРОВКИ

1. Установка высоты кресла. Потянув рычаг вверх, можно установить необходимую высоту сиденья кресла
2. Установка глубины сиденья. Открутив барашек, можно передвигать спинку вместе с опорой. Закрутив барашек, можно зафиксировать выбранное положение

**особенности модели:** имеется в складской программе в детских тканях, см. каталог «Детские кресла»2018

**крестовина:** пластик (стеклонаполненный полиамид, PA66+30%GF, литые); стандарт BIFMA

**колеса:** стандарт BIFMA

**наполнитель:** эластичный высокоупругий поролон

**обивка:** ткань

**ограничение по весу:** 100 кг

**ID** **PartNo**  
366448 CH-295/15-21  
367903 CH-295/15-13

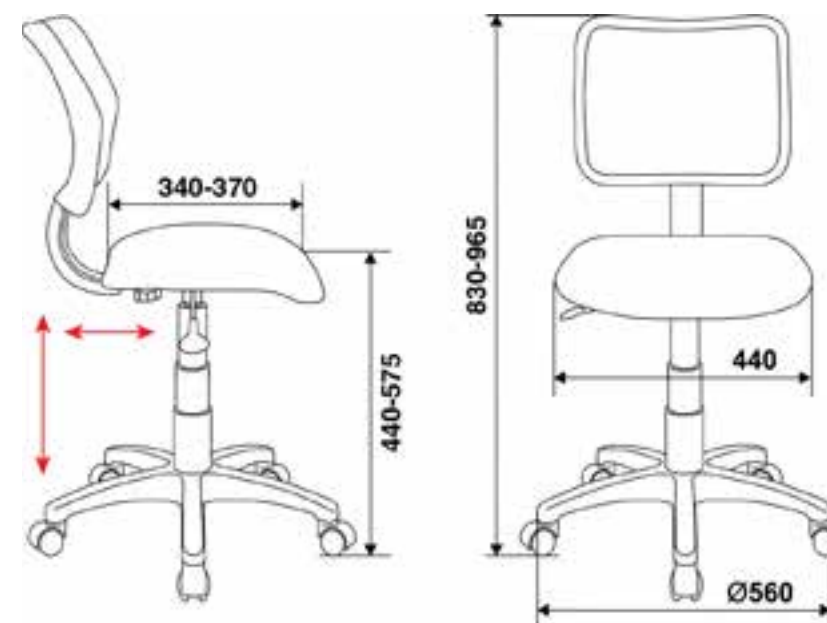
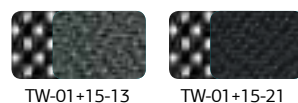
## УПАКОВКА

**масса нетто:** 6,15 кг  
**масса брутто:** 7,55 кг

**объем упаковки:** 0,071 м<sup>3</sup>  
**габариты упаковки:** 570 x 230 x 540 мм



## ОБИВКА



# КРЕСЛО ДЛЯ ОПЕРАТОРА CH-299NX



## РЕГУЛИРОВКИ

1. Установка высоты кресла. Потянув рычаг вверх, можно установить необходимую высоту сиденья кресла
2. Установка глубины сиденья. Открутив барашек, можно передвигать спинку вместе с опорой. Закрутив барашек, можно зафиксировать выбранное положение

**особенности модели:** имеется в складской программе в детских тканях, см. каталог «Детские кресла»2018

**крестовина:** гластик (стеклонаполненный полиамид, PA66+30%GF, литье); стандарт BIFMA

**колеса:** стандарт BIFMA

**наполнитель:** эластичный высокоупругий поролон

**обивка:** ткань

**ограничение по весу:** 100 кг

ID	PartNo
663942	CH-299/G/15-48
663943	CH-299NX/15-21
663940	CH-299/BL/15-10
663941	CH-299/CH/15-11

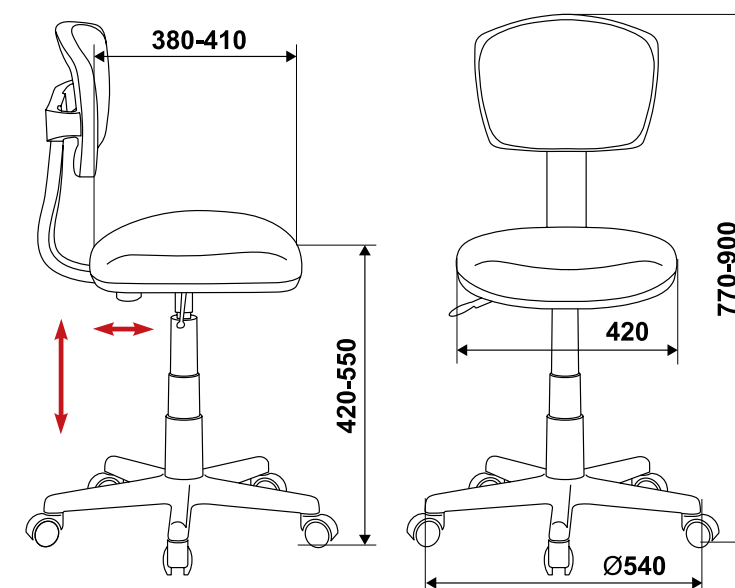
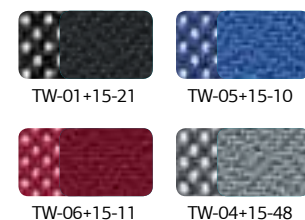
## УПАКОВКА

**масса нетто:** 5,49 кг  
**масса брутто:** 6,89 кг

**объем упаковки:** 0,061 м<sup>3</sup>  
**габариты упаковки:** 540 x 210 x 540 мм



## ОБИВКА





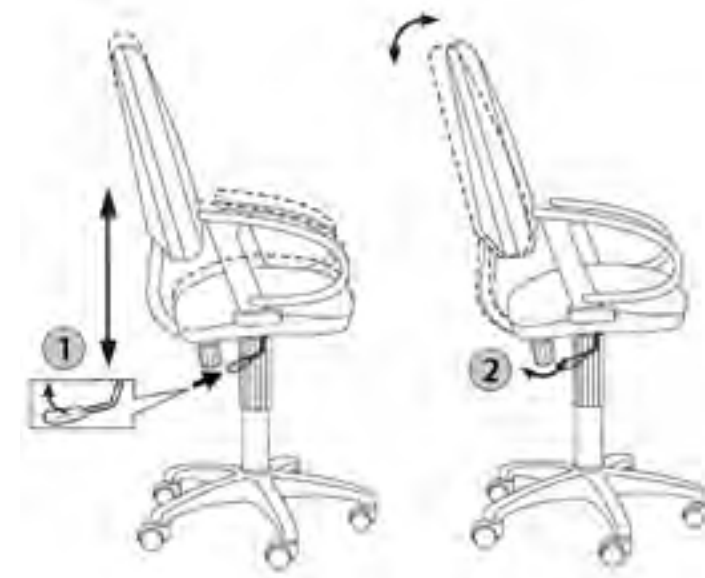
# КРЕСЛО ДЛЯ ОПЕРАТОРА CH-300



МОДИФИКАЦИЯ



CH-1300



## РЕГУЛИРОВКИ

1. Установка высоты кресла. Потянув рычаг вверх, можно установить необходимую высоту сиденья кресла
2. Регулировка усилия качания. Закручивая или ослабляя пружину, можно отрегулировать жесткость качания спинки

<b>особенности модели:</b>	ширина сиденья 465 мм
<b>подлокотники:</b>	пластиковые
<b>крестовина:</b>	пластик (стеклонаполненный полиамид, PA66+30%GF, литье); стандарт BIFMA
<b>колеса:</b>	стандарт BIFMA, производство Чехия
<b>наполнитель:</b>	эластичный высокоупругий поролон
<b>обивка:</b>	ткань
<b>ограничение по весу:</b>	120 кг
<b>механизм:</b>	пружинно-винтовой механизм качания спинки

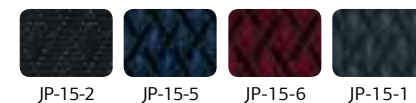
ID	PartNo
491230	CH-300/BLACK
491231	CH-300/BLUE
491232	CH-300/CHERRY
491233	CH-300/GREY

## УПАКОВКА

масса нетто: 9,10 кг    объем упаковки: 0,097 м<sup>3</sup>  
 масса брутто: 10,60 кг    габариты упаковки: 590 x 280 x 585 мм



## ОБИВКА





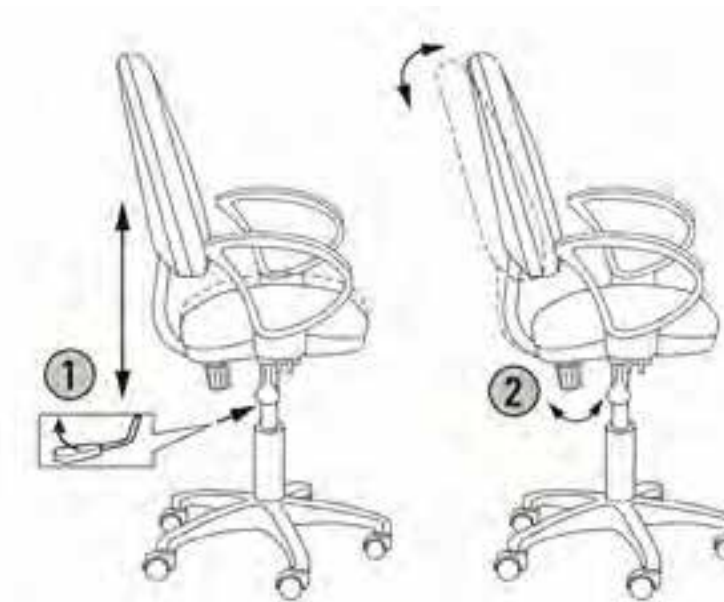
# КРЕСЛО ДЛЯ ОПЕРАТОРА CH-1300



МОДИФИКАЦИЯ



CH-300



## РЕГУЛИРОВКИ

1. Установка высоты кресла. Потянув рычаг вверх, можно установить необходимую высоту сиденья кресла
2. Регулировка усилия качания. Закручивая или ослабляя пружину, можно отрегулировать жесткость качания спинки

<b>подлокотники:</b>	пластиковые
<b>крестовина:</b>	пластик (стеклонаполненный полиамид, PA66+30%GF, литье); стандарт BIFMA
<b>колеса:</b>	стандарт BIFMA, производство Чехия
<b>наполнитель:</b>	эластичный высокоупругий поролон
<b>обивка:</b>	ткань/искусственная кожа
<b>ограничение по весу:</b>	120 кг
<b>механизм:</b>	пружинно-винтовой механизм качания спинки

ID	PartNo
442503	CH-1300/BLACK
442504	CH-1300/BLUE
442505	CH-1300/CHERRY
442506	CH-1300/GREY
1029677	CH-1300/OR-16

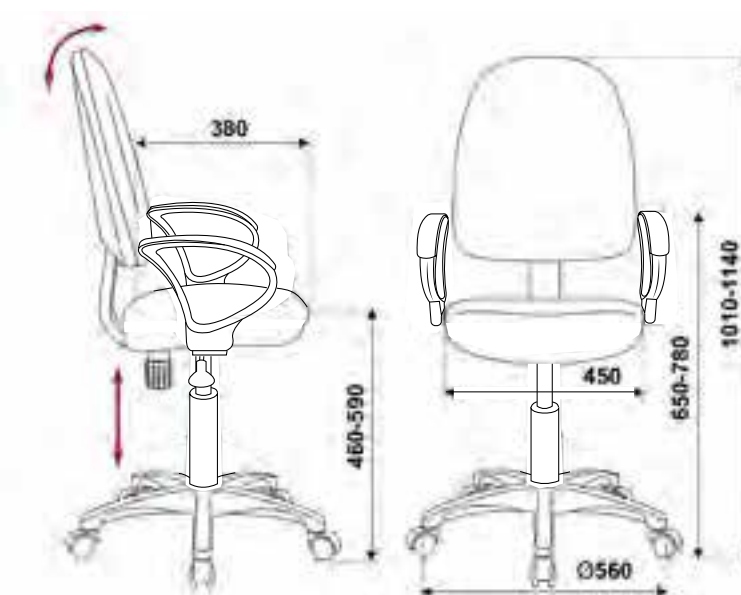
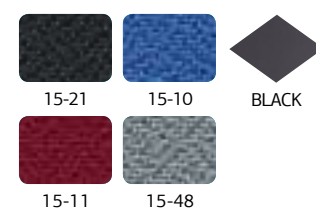
## УПАКОВКА

масса нетто: 8,08 кг  
масса брутто: 9,58 кг

объем упаковки: 0,095 м<sup>3</sup>  
габариты упаковки: 588 x 278 x 581 мм



## ОБИВКА



Самая полная информация: [www.buro.ru](http://www.buro.ru)



# КРЕСЛО ДЛЯ ОПЕРАТОРА CH-1296NX



## РЕГУЛИРОВКИ

1. Установка высоты кресла. Потянув рычаг вверх, можно установить необходимую высоту сиденья кресла

**особенности модели:** наличие модификаций CH-296NX, CH-W296NX в детских тканях, см. каталог «Детские кресла» 2018

**крестовина:** гластик (стеклонаполненный полиамид, PA66+30%GF, литье); стандарт BIFMA

**колеса:** стандарт BIFMA

**наполнитель:** эластичный высокоупругий поролон

**обивка:** ткань

**ограничение по весу:** 100 кг

ID	PartNo
442500	CH-1296NX/GREY
442502	CH-1296NX/CHERRY
442499	CH-1296NX/BLUE
442498	CH-1296NX/BLACK

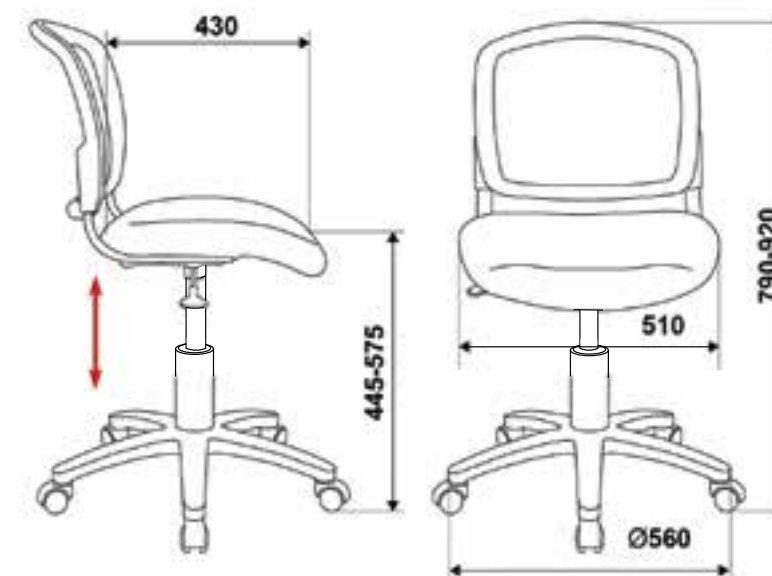
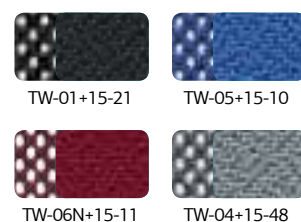
## УПАКОВКА

масса нетто: 6,13 кг  
масса брутто: 7,53 кг

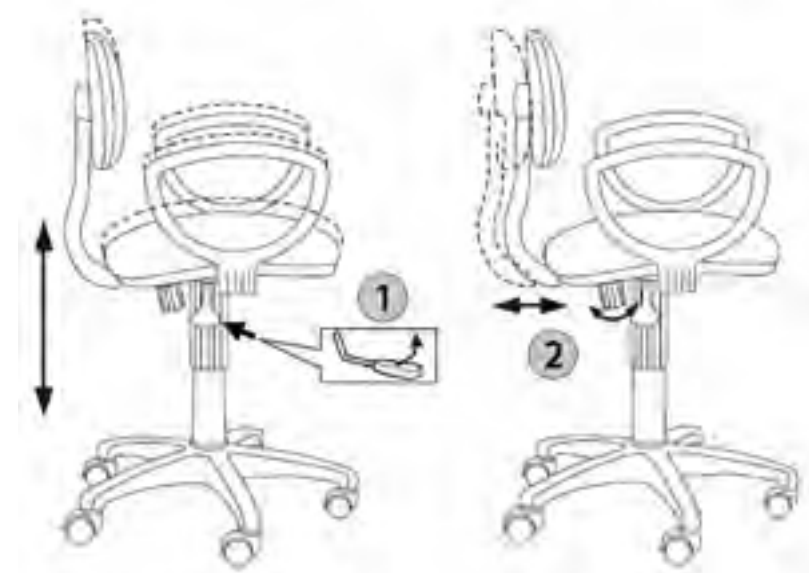
объем упаковки: 0,071 м<sup>3</sup>  
габариты упаковки: 570 x 230 x 540 мм



## ОБИВКА



# КРЕСЛО ДЛЯ ОПЕРАТОРА CH-213AXN



## РЕГУЛИРОВКИ

1. Установка высоты кресла. Потянув рычаг вверх, можно установить необходимую высоту сиденья кресла
2. Установка глубины сиденья. Открутив барашек, можно передвигать спинку вместе с опорой. Закрутив барашек, можно зафиксировать выбранное положение

<b>подлокотники:</b>	пластиковые
<b>крестовина:</b>	пластик (стеклонаполненный полиамид, PA66+30%GF, литье); стандарт BIFMA
<b>колеса:</b>	стандарт BIFMA
<b>наполнитель:</b>	эластичный высокоупругий поролон
<b>обивка:</b>	ткань
<b>ограничение по весу:</b>	100 кг

ID	PartNo
663934	CH-213AXN/PURPLE
663925	CH-213AXN/B
663932	CH-213AXN/GREEN
848316	CH-213AXN/15-155
848315	CH-213AXN/15-11
840752	CH-213AXN/15-10
1013196	CH-213AXN/GREY
663926	CH-213AXN/BL&BLUE

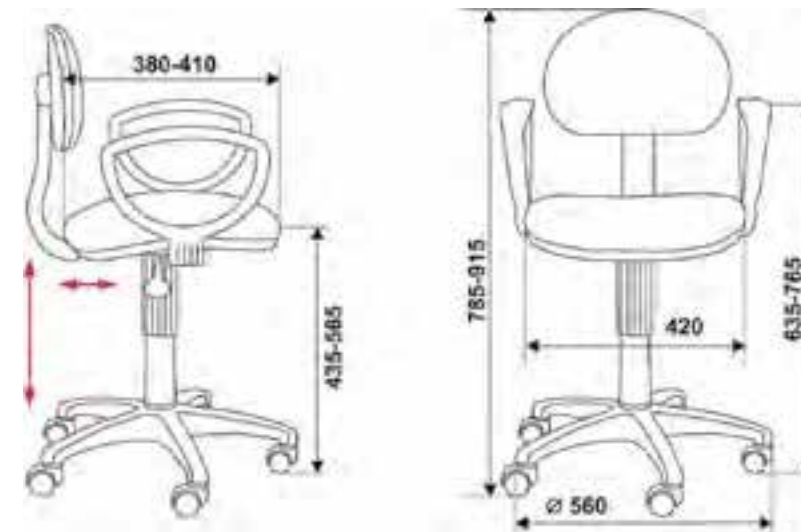
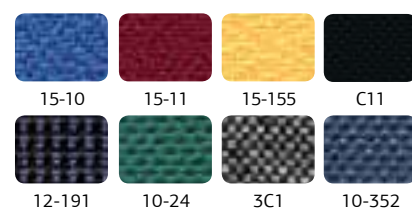
## УПАКОВКА

масса нетто: 7,13 кг  
масса брутто: 8,53 кг

объем упаковки: 0,061 м<sup>3</sup>  
габариты упаковки: 540 x 210 x 540 мм



## ОБИВКА





# КРЕСЛО ДЛЯ ОПЕРАТОРА CH-204NX



**особенности модели:** имеется в складской программе в детских тканях, см. каталог «Детские кресла»2018

**крестовина:** пластик (стеклонаполненный полиамид, PA66+30%GF, литые); стандарт BIFMA

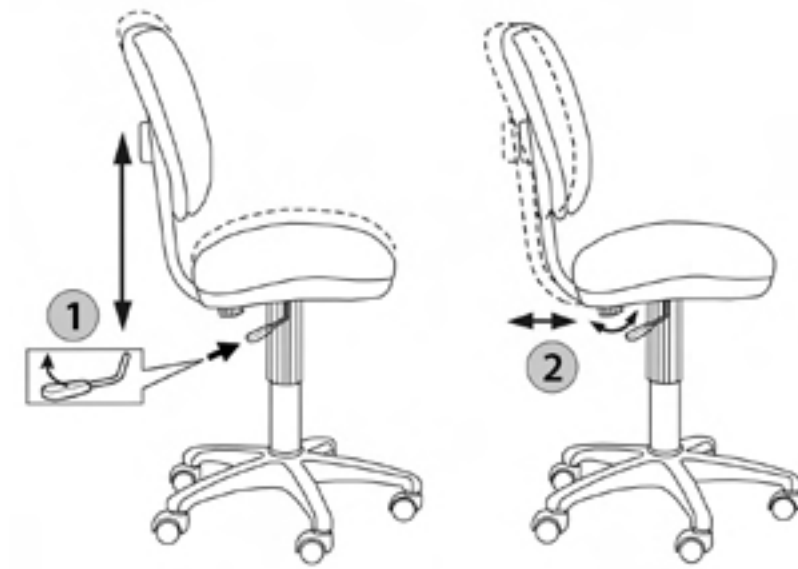
**колеса:** стандарт BIFMA

**наполнитель:** эластичный высокоупругий поролон

**обивка:** ткань

**ограничение по весу:** 100 кг

ID	PartNo
663920	CH-204NX/26-21
663921	CH-204NX/26-22
663922	CH-204NX/26-28
663923	CH-204NX/26-29-1



## РЕГУЛИРОВКИ

1. Установка высоты кресла. Потянув рычаг вверх, можно установить необходимую высоту сиденья кресла
2. Установка глубины сиденья. Открутив барашек, можно передвигать спинку вместе с опорой. Закрутив барашек, можно зафиксировать выбранное положение

## УПАКОВКА

масса нетто: 6,37 кг  
масса брутто: 7,77 кг

объем упаковки: 0,061 м³  
габариты упаковки: 540 x 210 x 540 мм



## ОБИВКА



# КРЕСЛО ДЛЯ ОПЕРАТОРА CH-1200NX



## РЕГУЛИРОВКИ

1. Установка высоты кресла. Потянув рычаг вверх, можно установить необходимую высоту сиденья кресла

<b>крестовина:</b>	гластик (стеклонаполненный полиамид, PA66+30%GF, литье); стандарт BIFMA
<b>колеса:</b>	стандарт BIFMA
<b>наполнитель:</b>	эластичный высокоупругий поролон
<b>обивка:</b>	ткань
<b>ограничение по весу:</b>	100 кг

ID	PartNo
459480	CH-1200NX/RED
459479	CH-1200NX/BLUE
459478	CH-1200NX/BLACK

## УПАКОВКА

масса нетто: 5,94 кг  
масса брутто: 7,34 кг

объем упаковки: 0,061 м<sup>3</sup>  
габариты упаковки: 540 x 210 x 540 мм

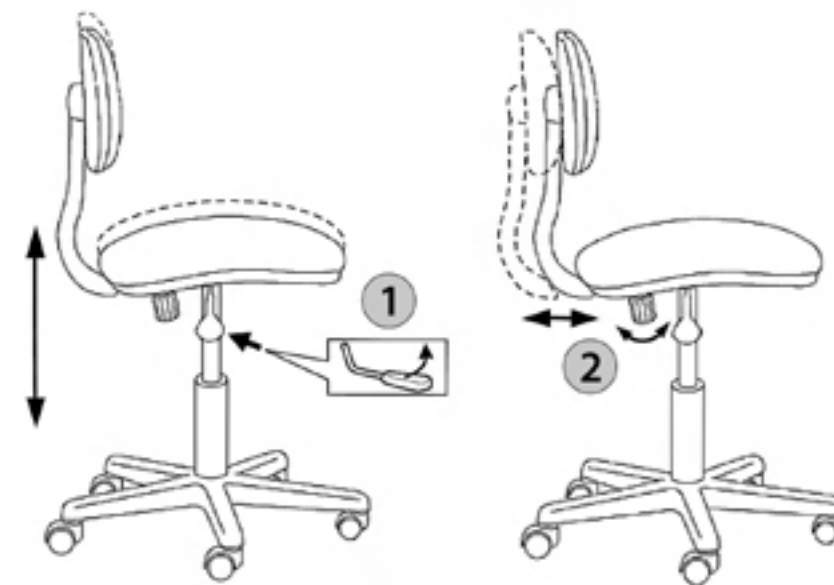


## ОБИВКА





# КРЕСЛО ДЛЯ ОПЕРАТОРА CH-1201NX



## РЕГУЛИРОВКИ

1. Установка высоты кресла. Потянув рычаг вверх, можно установить необходимую высоту сиденья кресла
2. Установка глубины сиденья. Открутив барашек, можно передвигать спинку вместе с опорой. Закрутив барашек, можно зафиксировать выбранное положение

**особенности модели:** наличие модификаций CH-201NX, CH-W201NX в детских тканях, см. каталог «Детские кресла» 2018

**крестовина:** гластик (стеклонаполненный полиамид, PA66+30%GF, литье); стандарт BIFMA

**колеса:** стандарт BIFMA

**наполнитель:** эластичный высокоупругий поролон

**обивка:** ткань

**ограничение по весу:** 100 кг

ID	PartNo
457726	CH-1201NX/YELLOW
457723	CH-1201NX/PURPLE
457724	CH-1201NX/GREEN
1013193	CH-1201NX/G
457727	CH-1201NX/CHERRY
457720	CH-1201NX/BLACK
457725	CH-1201NX/BL&BLUE

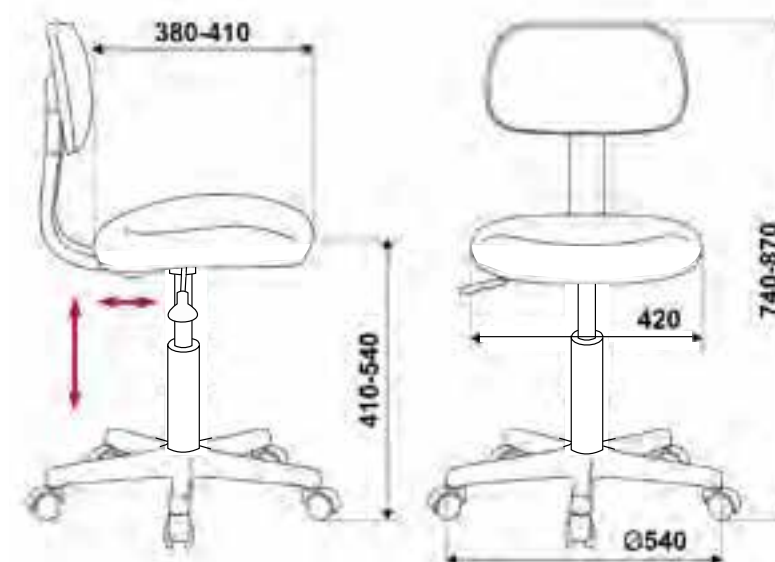
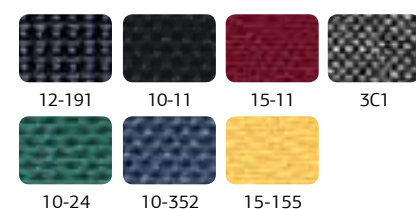
## УПАКОВКА

**масса нетто:** 5,42 кг  
**масса брутто:** 6,02 кг

**объем упаковки:** 0,040 м<sup>3</sup>  
**габариты упаковки:** 615 x 515 x 125 мм



## ОБИВКА





КРЕСЛА И СТУЛЬЯ  
ДЛЯ ПОСЕТИТЕЛЕЙ





# КРЕСЛО ДЛЯ ПОСЕТИТЕЛЯ T-9950AV



МОДИФИКАЦИЯ T-9950AXSN (стр. 38)

<b>подлокотники:</b>	металлические, с мягкими кожаными накладками
<b>полозья:</b>	металл (сталь, сборная труба), хромирование; стандарт BIFMA
<b>наполнитель:</b>	эластичный высокоупругий поролон
<b>обивка:</b>	натуральная кожа (лицевая часть спинки, сиденья, подлокотники), искусственная кожа (задняя часть спинки)
<b>ограничение по весу:</b>	100 кг

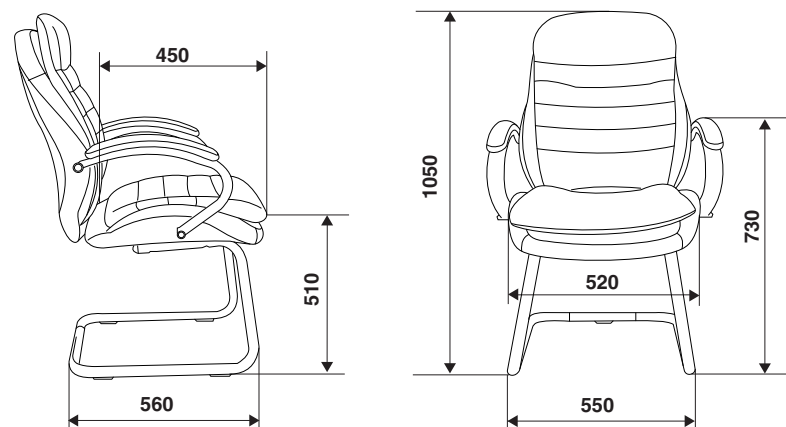
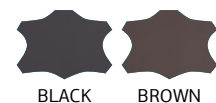
ID	PartNo
469632	T-9950AV/BLACK
469633	T-9950AV/BROWN

## УПАКОВКА

масса нетто: 16,55 кг  
 масса брутто: 18,85 кг  
 объем упаковки: 0,162 м³  
 габариты упаковки: 710 x 320 x 670 мм



## ОБИВКА



# КРЕСЛО ДЛЯ ПОСЕТИТЕЛЯ НОВИНКА T-9915A-LOW-V



<b>подлокотники:</b>	пластиковые, откидные, с мягкими накладками
<b>полозья:</b>	металлические, крашеные
<b>наполнитель:</b>	эластичный высокоупругий поролон
<b>обивка:</b>	рециклированная кожа
<b>ограничение по весу:</b>	100 кг

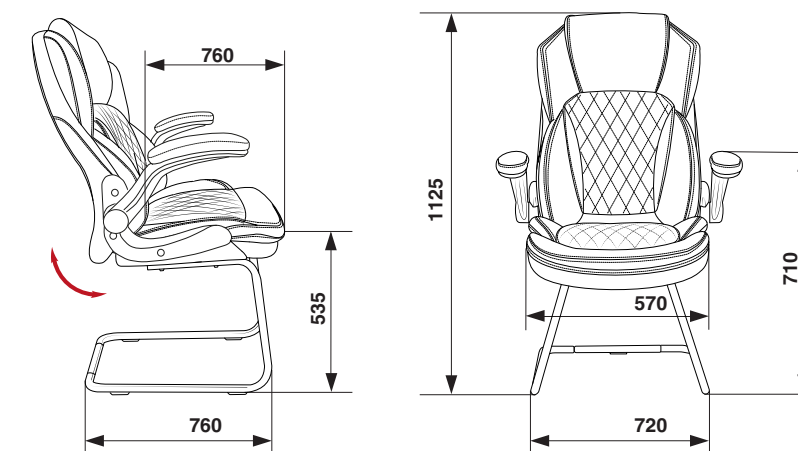
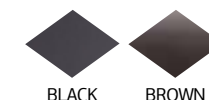
ID	PartNo
493578	T-9915A-LOW-V/BLACK
493588	T-9915A-LOW-V/BROWN

## УПАКОВКА

масса нетто: 21,10 кг  
 масса брутто: 16,00 кг  
 объем упаковки: 0,210 м³  
 габариты упаковки: 780 x 420 x 635 мм



## ОБИВКА



Самая полная информация: [www.buro.ru](http://www.buro.ru)



# КРЕСЛО ДЛЯ ПОСЕТИТЕЛЯ

**НОВИНКА** T-9917A-LOW-V



<b>подлокотники:</b>	пластиковые, откидные, с мягкими накладками
<b>полозья:</b>	металлические, крашеные
<b>наполнитель:</b>	эластичный высокоупругий поролон
<b>обивка:</b>	рециклированная кожа
<b>ограничение по весу:</b>	100 кг

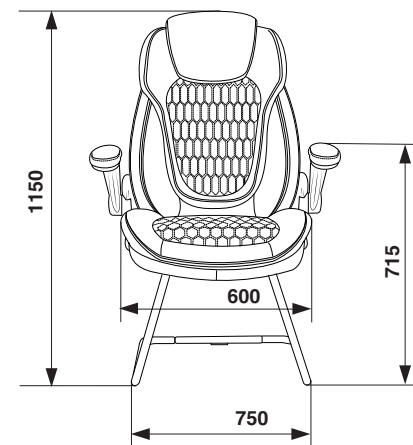
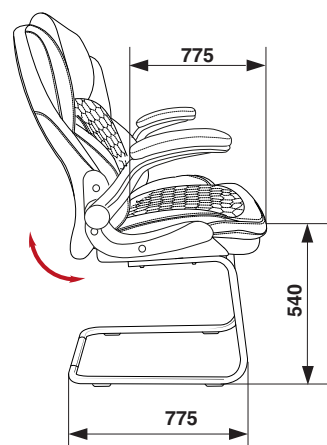
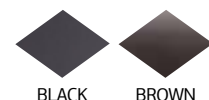
ID	PartNo
493592	T-9917A-LOW-V/BLACK
493598	T-9917A-LOW-V/BROWN

## УПАКОВКА

масса нетто: 21,10 кг  
 масса брутто: 16,00 кг  
 объем упаковки: 0,210 м<sup>3</sup>  
 габариты упаковки: 780 x 420 x 635 мм



## ОБИВКА



Самая полная информация: [www.buro.ru](http://www.buro.ru)



# КРЕСЛО ДЛЯ ПОСЕТИТЕЛЯ

**НОВИНКА** T-9919A-LOW-V



<b>подлокотники:</b>	пластиковые, откидные, с мягкими накладками
<b>полозья:</b>	металлические, крашеные
<b>наполнитель:</b>	эластичный высокоупругий поролон
<b>обивка:</b>	рециклированная кожа
<b>ограничение по весу:</b>	100 кг

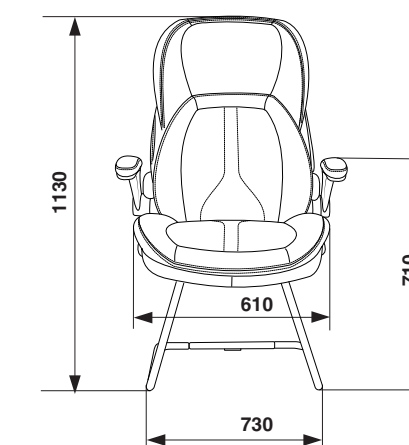
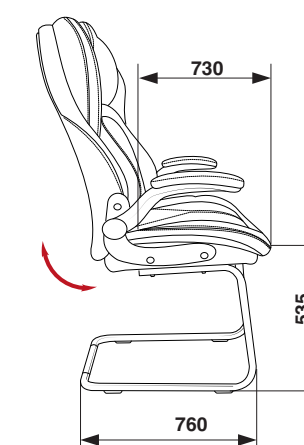
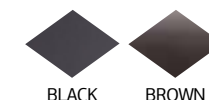
ID	PartNo
493605	T-9919A-LOW-V/BROWN
493599	T-9919A-LOW-V/BLACK

## УПАКОВКА

масса нетто: 21,10 кг  
 масса брутто: 16,00 кг  
 объем упаковки: 0,210 м<sup>3</sup>  
 габариты упаковки: 780 x 420 x 635 мм



## ОБИВКА







## КРЕСЛО ДЛЯ ПОСЕТИТЕЛЯ T-9908AXSN-LOW-V



**МОДИФИКАЦИЯ** T-9908AXSN-AB (стр. 30), T-9908AXSN (стр. 34)

<b>подлокотники:</b>	пластиковые с мягкими кожаными накладками
<b>полосья:</b>	металл (сталь, сборная труба), нитроземаль; стандарт BIFMA
<b>наполнитель:</b>	эластичный высокоупругий поролон
<b>обивка:</b>	натуральная кожа
<b>ограничение по весу:</b>	100 кг

<b>ID</b>	<b>PartNo</b>
664179	T-9908AXSN-LOW-V

### УПАКОВКА

**масса нетто:** 13,70 кг  
**масса брутто:** 16,00 кг  
**объем упаковки:** 0,152 м<sup>3</sup>  
**габариты упаковки:** 710 x 320 x 670 мм



### ОБИВКА



BLACK



## КРЕСЛО ДЛЯ ПОСЕТИТЕЛЯ CH-994AV



**МОДИФИКАЦИЯ** CH-994 (стр. 82), CH-994AXSN (стр. 84)

<b>особенности модели:</b>	высокопрочный стальной каркас
<b>подлокотники:</b>	металлические, хромированные, с пластиковыми накладками
<b>полосья:</b>	металл (сталь, сборная труба), хромирование; стандарт BIFMA
<b>обивка:</b>	искусственная кожа
<b>ограничение по весу:</b>	100 кг

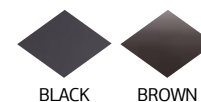
<b>ID</b>	<b>PartNo</b>
664080	CH-994AV
664081	CH-994AV/IVORY

### УПАКОВКА

**масса нетто:** 14,00 кг  
**масса брутто:** 15,40 кг  
**объем упаковки:** 0,083 м<sup>3</sup>  
**габариты упаковки:** 570 x 270 x 540 мм

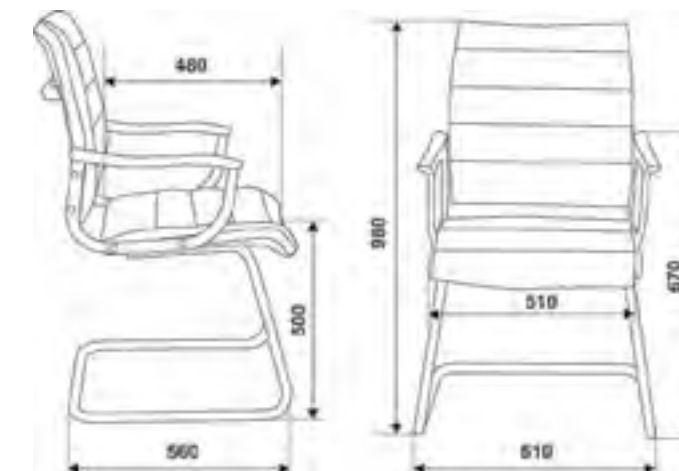


### ОБИВКА



BLACK

BROWN





## КРЕСЛО ДЛЯ ПОСЕТИТЕЛЯ CH-993-LOW-V



**МОДИФИКАЦИЯ** CH-993 (стр. 86), CH-993-Low (стр. 88)

**особенности модели:** высокопрочный стальной каркас

**подлокотники:** металлические, хромированные, с накладками

**полосья:** металл (сталь, сварка), хромирование; стандарт BIFMA

**наполнитель:** эластичный высокоупругий поролон

**обивка:** искусственная кожа / сетка

**ограничение по весу:** 100 кг

### УПАКОВКА

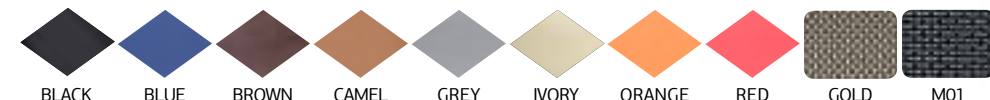
**масса:** 12,80 кг

**объем:** 0,169 м³

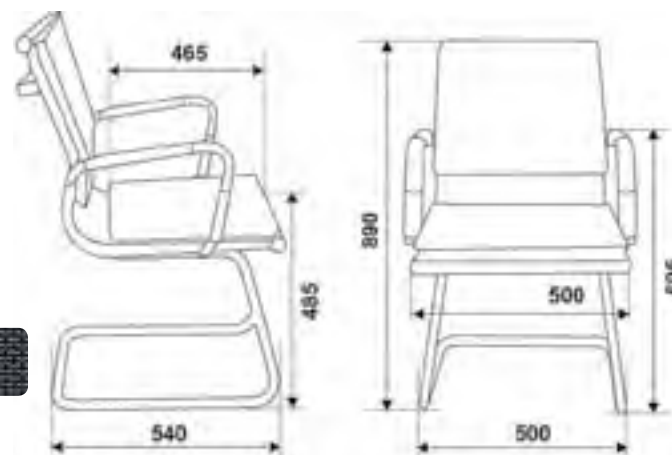
**габариты упаковки:** 620 x 500 x 545 мм



### ОБИВКА



ID	PartNo
664073	CH-993-LOW-V/BLACK
843287	CH-993-LOW-V/BLUE
664074	CH-993-LOW-V/BROWN
664075	CH-993-LOW-V/CAMEL
813066	CH-993-LOW-V/GOLD
813067	CH-993-LOW-V/GREY
664076	CH-993-LOW-V/IVORY
849783	CH-993-LOW-V/M01
843288	CH-993-LOW-V/ORANGE
664077	CH-993-LOW-V/RED



Самая полная информация: [www.buro.ru](http://www.buro.ru)



## КРЕСЛО ДЛЯ ПОСЕТИТЕЛЯ CH-991-LOW-V



**МОДИФИКАЦИЯ** CH-991 (стр. 90), CH-991-Low (стр. 92)

**особенности модели:** высокопрочный стальной каркас

**подлокотники:** металлические, хромированные, с накладками

**полосья:** металл (сталь, сварка), хромирование; стандарт BIFMA

**наполнитель:** эластичный высокоупругий поролон

**обивка:** искусственная кожа

**ограничение по весу:** 100 кг

### УПАКОВКА

**масса нетто:** 10,65 кг

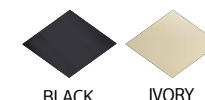
**масса брутто:** 12,55 кг

**объем:** 0,169 м³

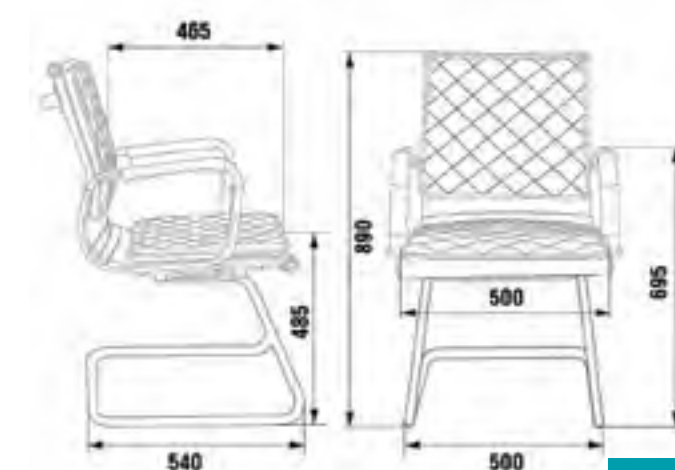
**габариты упаковки:** 620 x 500 x 545 мм



### ОБИВКА



ID	PartNo
487657	CH-991-LOW-V/BLACK
487658	CH-991-LOW-V/IVORY







# КРЕСЛО ДЛЯ ПОСЕТИТЕЛЯ

**НОВИНКА** **CH-909-LOW-V**



**МОДИФИКАЦИЯ** CH-909 (стр. 94), CH-909-Low (стр. 96)

**особенности модели:** уникальный дизайн

**подлокотники:** хромированные с накладками из искусственной кожи

**полозья:** сталь(сварка), хромирование; стандарт BIFMA;

**наполнитель:** эластичный высокоупругий поролон

**обивка:** искусственная кожа

**ограничение по весу:** 100 кг

**ID** 471318 **PartNo** CH-909-LOW-V/BLACK

## УПАКОВКА

**масса нетто:** 12,15 кг

**масса брутто:** 13,35 кг

**объем упаковки:** 0,107 м<sup>3</sup>

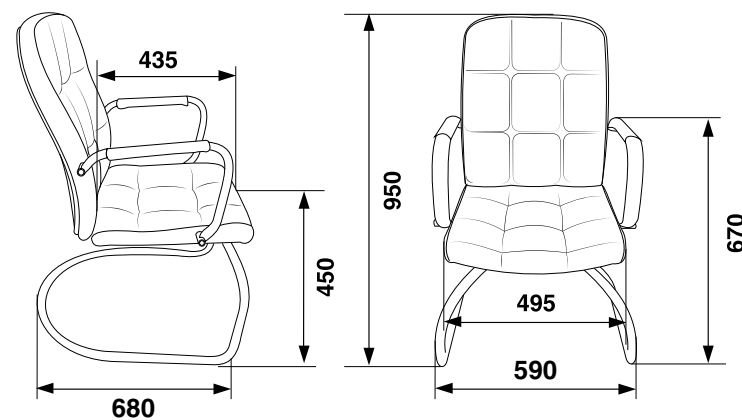
**габариты упаковки:** 650 x 290 x 570 мм



## ОБИВКА



BLACK



Самая полная информация: [www.buro.ru](http://www.buro.ru)



# КРЕСЛО ДЛЯ ПОСЕТИТЕЛЯ

**НОВИНКА** **CH-271-V**



**особенности модели:** разборные полозья можно красить в любой корпоративный цвет конечного пользователя

**подлокотники:** металлические с накладками из искусственной кожи

**полозья:** металлические разборные

**наполнитель:** эластичный высокоупругий поролон

**обивка:** искусственная кожа

**ограничение по весу:** 100 кг

**ID** 405551 **PartNo** CH-271-V/OR-16

## УПАКОВКА

**масса нетто:** 8,95 кг

**масса брутто:** 10,30 кг

**объем упаковки:** 0,128 м<sup>3</sup>

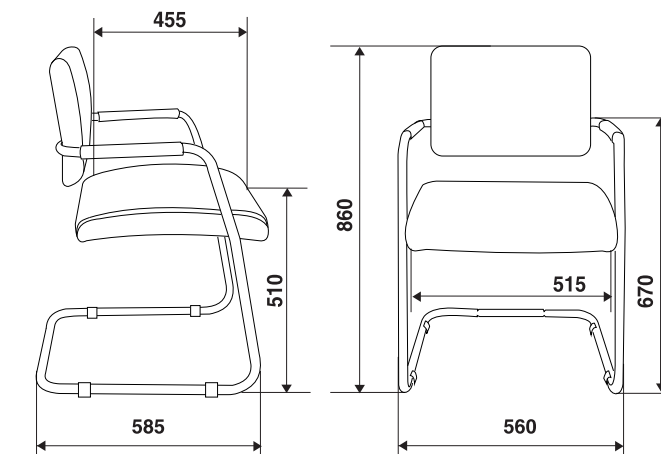
**габариты упаковки:** 710 x 270 x 670 мм



## ОБИВКА



BLACK





## КРЕСЛО ДЛЯ ПОСЕТИТЕЛЯ CH-808-LOW-V



**МОДИФИКАЦИЯ** CH-808AXSN (стр. 104), CH-808-Low (стр. 152)

<b>подлокотники:</b>	пластиковые
<b>полозья:</b>	сталь (труба), сборная, порошковая эмаль; стандарт BIFMA;
<b>наполнитель:</b>	эластичный высокоупругий поролон
<b>обивка:</b>	ткань(100% акрил)
<b>ограничение по весу:</b>	100 кг

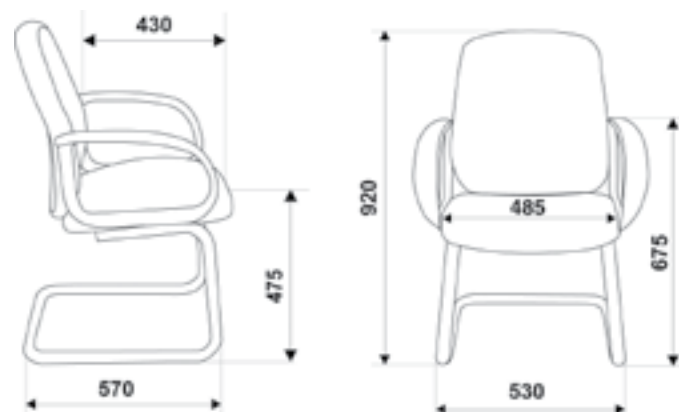
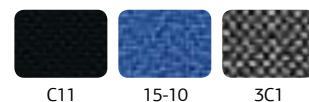
ID	PartNo
405571	CH-808-LOW-V/BLACK
405572	CH-808-LOW-V/BLUE
1013208	CH-808-LOW-V/G

### УПАКОВКА

**масса нетто:** 10,40 кг  
**масса брутто:** 11,80 кг  
**объем упаковки:** 0,071 м<sup>3</sup>  
**габариты упаковки:** 570 x 230 x 540 мм



### ОБИВКА



## КРЕСЛО ДЛЯ ПОСЕТИТЕЛЯ CH-818-LOW-V



**МОДИФИКАЦИЯ** CH-818AXSN (стр. 106), CH-818AXSN-Low (стр. 156)

<b>подлокотники:</b>	пластиковые
<b>полозья:</b>	металл (сталь, сварка), порошковая эмаль; стандарт BIFMA
<b>наполнитель:</b>	эластичный высокоупругий поролон
<b>обивка:</b>	ткань
<b>ограничение по весу:</b>	100 кг

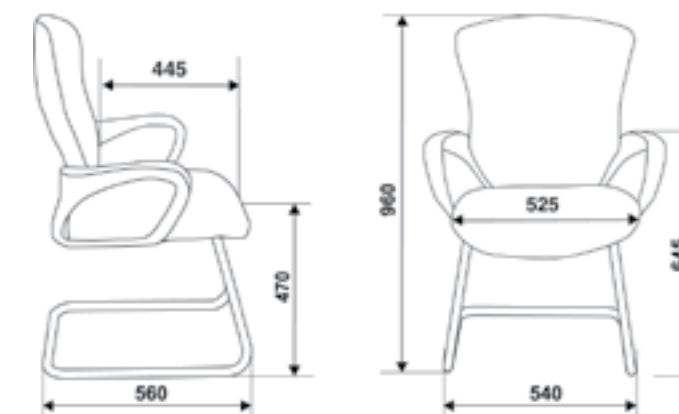
ID	PartNo
858977	CH-818-LOW-V/15-21

### УПАКОВКА

**масса нетто:** 11,10 кг  
**масса брутто:** 13,10 кг  
**объем упаковки:** 0,161 м<sup>3</sup>  
**габариты упаковки:** 640 x 570 x 440 мм



### ОБИВКА







## СТУЛ ДЛЯ ПОСЕТИТЕЛЯ KP-H320SXN



**МОДИФИКАЦИЯ** CH-323AXSN (стр.124), CH-322SXN (стр. 122)

**особенности модели:** уникальная ортопедическая спинка

**ножки:** металл (сталь, сварка), хромирование; стандарт BIFMA

**наполнитель:** эластичный высокоупругий поролон

**обивка:** ткань

**ограничение по весу:** 120 кг

**ID**  
664164 KP-H320SXN/BLACK  
664166 KP-H320SXN/GREY

**PartNo**

### УПАКОВКА

**масса нетто:** 5,90 кг  
**масса брутто:** 7,10 кг

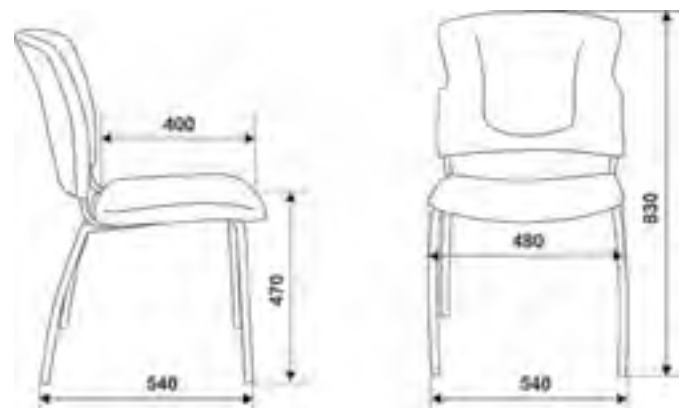
**объем упаковки:** 0,086 м<sup>3</sup>  
**габариты упаковки:** 710 x 550 x 220 мм



### ОБИВКА



26-28 26-25



## СТУЛ ДЛЯ ПОСЕТИТЕЛЯ KF-1



**особенности модели:** стул имеет уникальный механизм вращения

**ножки:** металл (сталь, сборная труба), порошковая эмаль; стандарт BIFMA

**наполнитель:** эластичный высокоупругий поролон

**обивка:** ткань

**ограничение по весу:** 120 кг

**механизм:** вращения

**ID**  
846582 KF-1/BLACK26-28  
664158 KF-1/GREY26-25  
664159 KF-1/INDIGO26-21  
664160 KF-1/LGREEN26-32  
664161 KF-1/ORANGE26-29-1  
664163 KF-1/RED26-22

**PartNo**

### УПАКОВКА

**масса нетто:** 7,34 кг  
**масса брутто:** 8,74 кг

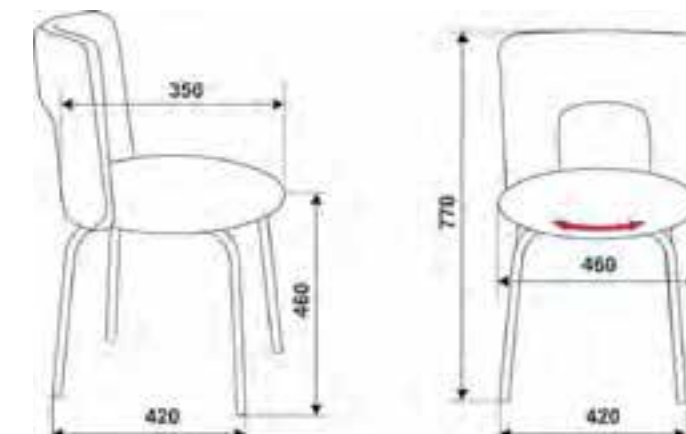
**объем упаковки:** 0,071 м<sup>3</sup>  
**габариты упаковки:** 570 x 230 x 540 мм



### ОБИВКА



26-28 26-25 26-21 26-32 26-29-1 26-22





## СТУЛ ДЛЯ ПОСЕТИТЕЛЯ KF-2



<b>особенности модели:</b>	стул имеет уникальный механизм вращения
<b>ножки:</b>	металл (сталь, сборная труба), порошковая эмаль; стандарт BIFMA
<b>наполнитель:</b>	эластичный высокоупругий поролон
<b>обивка:</b>	искусственная кожа
<b>ограничение по весу:</b>	120 кг
<b>механизм:</b>	вращения

ID	PartNo
848812	KF-2/OR-03
935084	KF-2/OR-07
935089	KF-2/OR-10
848848	KF-2/OR-16
935091	KF-2/OR-21

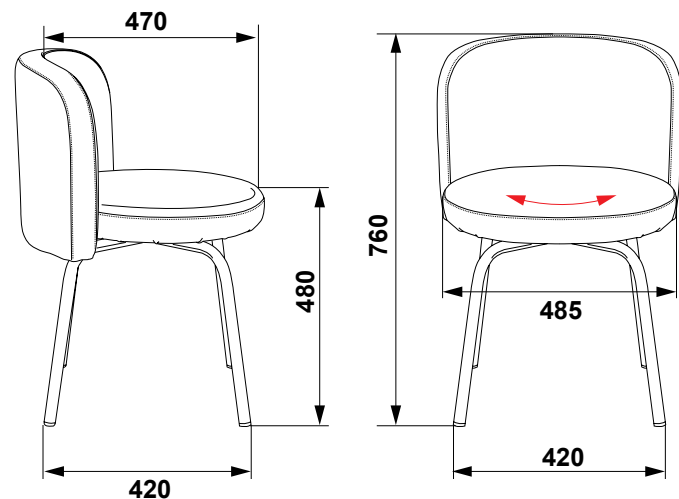
### УПАКОВКА

масса нетто: 8,36 кг  
масса брутто: 9,76 кг

объем упаковки: 0,071 м<sup>3</sup>  
габариты упаковки: 570 x 230 x 540 мм



### ОБИВКА



Самая полная информация: [www.buro.ru](http://www.buro.ru)



## СТУЛ ДЛЯ ПОСЕТИТЕЛЯ ВИКИ



<b>особенности модели:</b>	штабелируются
<b>каркас:</b>	металлический (сталь, сварка), порошковая эмаль, с пластиковыми заглушками на ножках; стандарт BIFMA
<b>наполнитель:</b>	эластичный высокоупругий поролон
<b>обивка:</b>	ткань
<b>ограничение по весу:</b>	100 кг
<b>количество:</b>	20 шт. 2 стопки по 10 штук на паллете

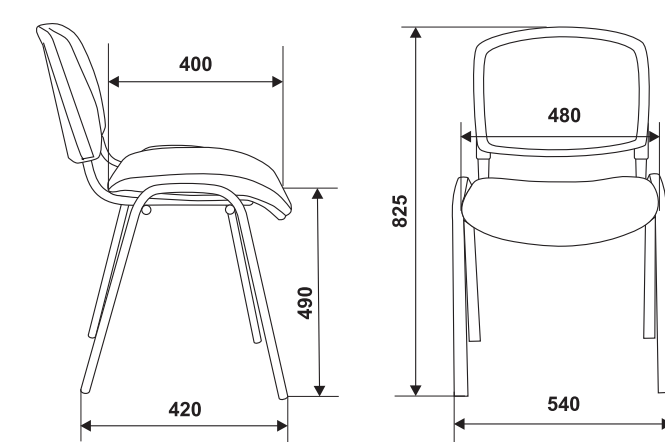
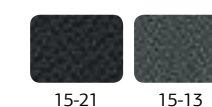
ID	PartNo
813175	ВИКИ/В/15-21
866034	ВИКИ/DG/15-13

### УПАКОВКА

масса нетто (1 шт): 4,50 кг  
масса брутто (20 шт с паллетом): 112 кг  
габариты 20 шт с паллетом: 1200 x 800 x 1750 мм



### ОБИВКА





# СТУЛ ДЛЯ ПОСЕТИТЕЛЯ ВИСИ



**особенности модели:** штабелируются

**каркас:** металлический (сталь, сварка), с пластиковыми заглушками на ножках; стандарт BIFMA

**наполнитель:** эластичный высокоупругий поролон

**обивка:** ткань

**ограничение по весу:** 100 кг

**количество:** 20 шт. 2 стопки по 10 штук на паллете

**ID** 664198 **PartNo** ВИСИ ЧЕРНЫЙ

## УПАКОВКА

**масса нетто** (1 шт): 5,95 кг

**масса брутто** (20 шт с паллетом): 119 кг

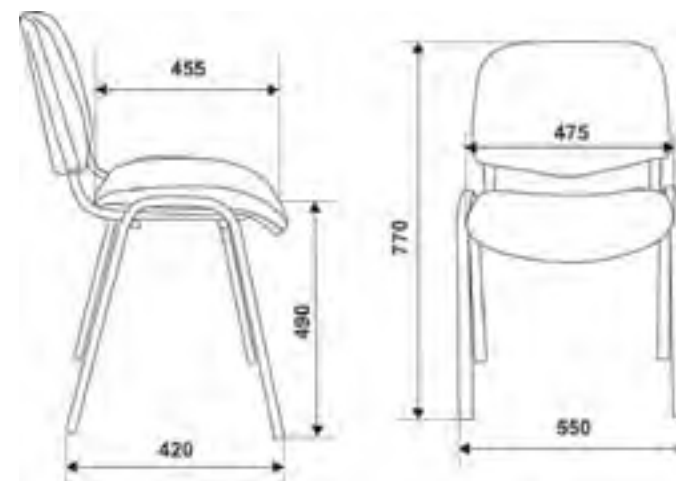
**габариты с паллетом:** 1200 x 800 x 1750 мм



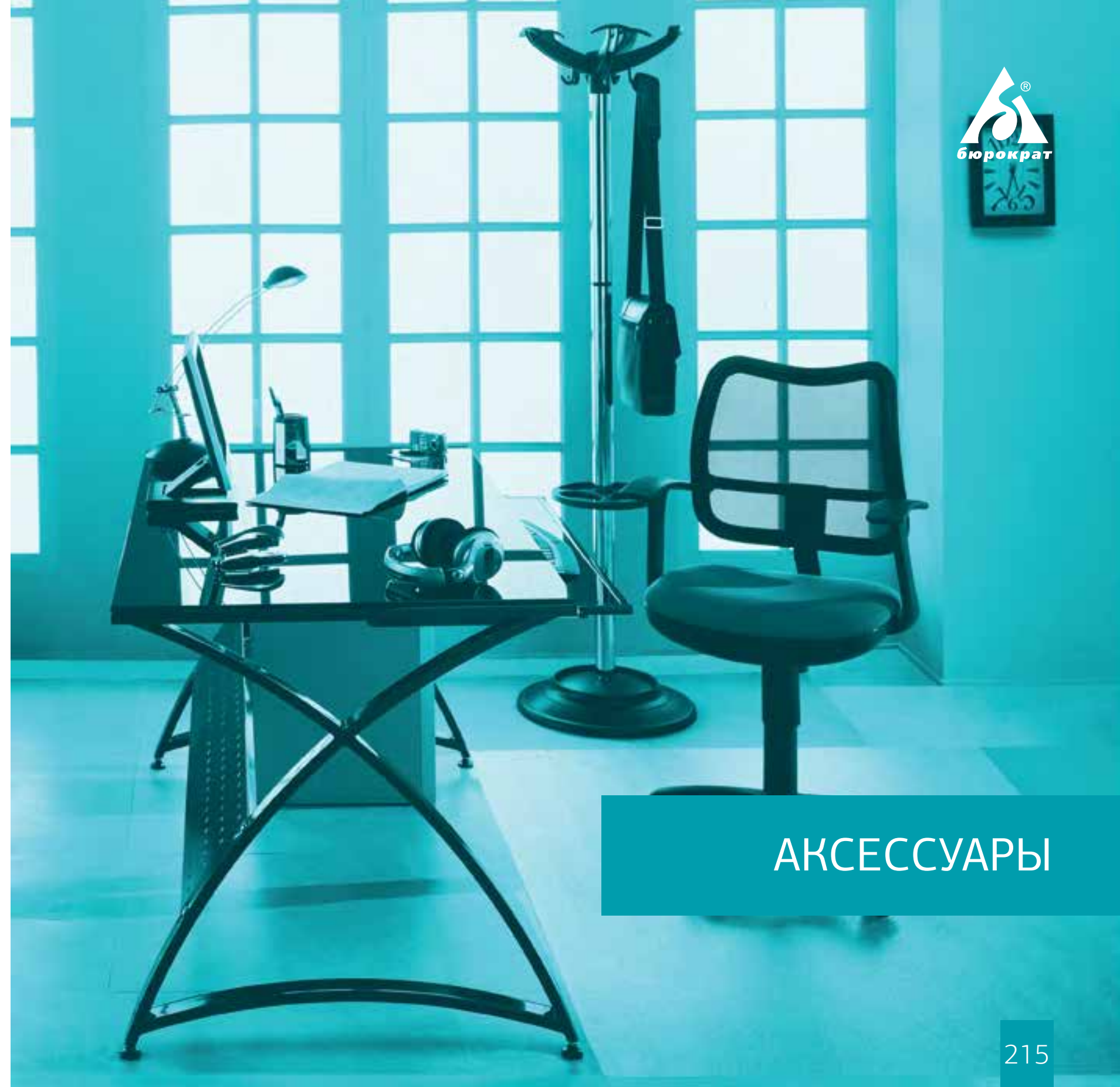
## ОБИВКА



C11



Самая полная информация: [www.buro.ru](http://www.buro.ru)

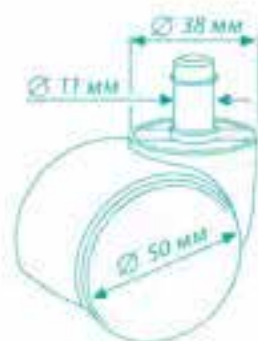


АКСЕССУАРЫ

### Колеса BLOCKCASTORSET3850

ID 812669

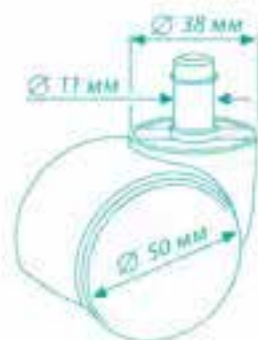
Набор колес с механической блокировкой для паркета/ламината  
Шток: 11 мм  
В коробке: 5 шт.



### Колеса CASTORSET3850/PU

ID 812670

Набор колес для паркета/ламината  
Шток: 11 мм  
В коробке: 5 шт.



### Заглушки FOOTSET35

ID 812671

Набор заглушек для крестовины  
Шток: 11 мм  
В коробке: 5 шт.



### Колеса BRAKECASTORSETPU

ID 1014728

Набор колес для паркета/ламината с автоматической блокировкой и размером штока 10 мм  
В коробке: 5 шт.  
Только для разборной металлической крестовины Бюрократ

**НОВИНКА**



### Вешалки CR-001

- Высота: 180 см  
- Диаметр основания: 39,5 см.  
- Материал основания: металл



ID 890586  
CR-001/White



ID 890588  
CR-001/Brown



ID 890584  
CR-001/Gray



ID 890570  
CR-001/Black

### Вешалки CR-002

- Высота: 180 см  
- Ширина основания (макс.): 62 см.  
- Материал основания: металл



ID 890604  
CR-002/White



ID 890589  
CR-002/Brown



ID 890605  
CR-002/Gray



ID 890603  
CR-002/Black

Совместимость колес и заглушек с креслами можно сверить по таблице на стр. 219

Самая полная информация: [www.buro.ru](http://www.buro.ru)



Коврик напольный Бюрократ

**НОВИНКА**

ID 1019202

**Габариты коврика:** 1200 x 900 x 1,2 мм

**Масса:** 1,18 кг

**Материал:** вспененный полипропилен

- ▶ Подходит для большинства напольных покрытий и ковров с коротким ворсом/безворсовых ковров;
- ▶ Совместим с теплыми полами;
- ▶ Не нагревается, не выделяет токсины;
- ▶ Прозрачные напольные защитные коврики прочны и долговечны. Они надёжно защищают пол, даже при постоянных нагрузках, возникающих при каждодневном использовании кресла.

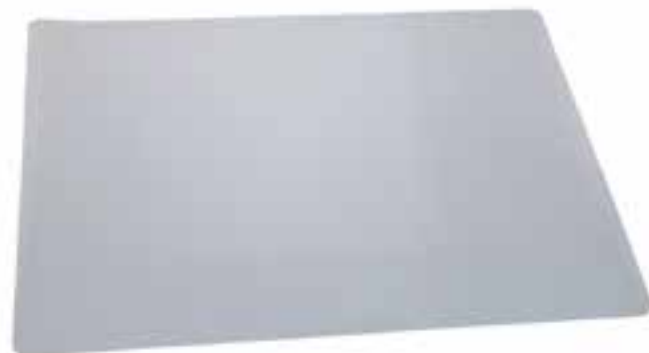


Таблица совместимости колес и заглушек

Артикул	Castor set 3850/PU Набор колес для паркета/ламината, шток 11 мм	FootSet35 Набор заглушек для крестовины, шток 11 мм	BlockCastorSet3850 Набор колес с механической блокировкой, шток 11 мм	BrakeCastorSetPU Набор колес со штоном 10 мм для разборной металлической крестовины	Артикул	Castor set 3850/PU Набор колес для паркета/ламината, шток 11 мм	FootSet35 Набор заглушек для крестовины, шток 11 мм	BlockCastorSet3850 Набор колес с механической блокировкой, шток 11 мм	BrakeCastorSetPU Набор колес со штоном 10 мм для разборной металлической крестовины
771	●	●	●	●	CH-823	●	●	●	●
811	●	●	●	●	CH-824	●	●	●	●
_Aura	●	●	●	●	CH-825S	●	●	●	●
_Dao	●	●	●	●	CH-826	●	●	●	●
_Miro	●	●	●	●	CH-838AXSN	●	●	●	●
_Zen	●	●	●	●	CH-868AXSN	●	●	●	●
Viking-1	●	●	●	●	CH-875	●	●	●	●
CH-1200NX	●	●	●	●	CH-879	●	●	●	●
CH-1201NX	●	●	●	●	CH-899	●	●	●	●
CH-1296NX	●	●	●	●	CH-899SL	●	●	●	●
CH-1300	●	●	●	●	CH-909	●	●	●	●
CH-1399	●	●	●	●	CH-909-Low	●	●	●	●
CH-204NX	●	●	●	●	CH-991	●	●	●	●
CH-213AXN	●	●	●	●	CH-991-Low	●	●	●	●
CH-295	●	●	●	●	CH-993	●	●	●	●
CH-299NX	●	●	●	●	CH-993-Low	●	●	●	●
CH-300	●	●	●	●	CH-994	●	●	●	●
CH-356AXSN	●	●	●	●	CH-994AXSN	●	●	●	●
CH-400	●	●	●	●	CH-999ASX	●	●	●	●
CH-470AXSN	●	●	●	●	CH-322SXX	●	●	●	●
CH-498	●	●	●	●	CH-323AXSN	●	●	●	●
CH-500	●	●	●	●	KB-7	●	●	●	●
CH-513AXN	●	●	●	●	KB-8	●	●	●	●
CH-540AXSN	●	●	●	●	KB-9	●	●	●	●
CH-540AXSN-Low	●	●	●	●	KB-10	●	●	●	●
CH-555	●	●	●	●	T-612AXSN	●	●	●	●
CH-590	●	●	●	●	T-701	●	●	●	●
CH-590SL	●	●	●	●	T-8000SL	●	●	●	●
CH-596	●	●	●	●	T-800AXSN	●	●	●	●
CH-599	●	●	●	●	T-898AXSN	●	●	●	●
CH-600	●	●	●	●	T-9902	●	●	●	●
CH-605	●	●	●	●	T-9905S	●	●	●	●
CH-626AXSL	●	●	●	●	T-9906AXSN	●	●	●	●
CH-626AXSN	●	●	●	●	T-9907	●	●	●	●
CH-687AXSN	●	●	●	●	T-9908	●	●	●	●
CH-725AXSN	●	●	●	●	T-9908AXSN	●	●	●	●
CH-772	●	●	●	●	T-9908AXSN-AB	●	●	●	●
CH-773	●	●	●	●	T-9910	●	●	●	●
CH-797AXSN	●	●	●	●	T-9915	●	●	●	●
CH-799AXSN	●	●	●	●	T-9917	●	●	●	●
CH-799M	●	●	●	●	T-9919	●	●	●	●
CH-799SL	●	●	●	●	T-9921	●	●	●	●
CH-808AXSN	●	●	●	●	T-995	●	●	●	●
CH-808-Low	●	●	●	●	T-9950AXSN	●	●	●	●
CH-818AXSN	●	●	●	●	T-9999	●	●	●	●
CH-818AXSN-Low	●	●	●	●					

● – совместим    ● – не совместим











Таблица регулировок

Модель	Сиденье	Спина	Подголовник	Подлокотники	МЕХАНИЗМ						ФИКСАЦИЯ			
					Саморегулирующийся механизм (регулировка под вес сидящего)	Синхромеханизм качания	Механизм со смещенной осью качания	Механизм качания	Пружинно-винтовой механизм качания спинки	Без функции качания	Без фиксации	В рабочем положении (вертикальном) (в 1-ом)	В нескольких (в 4-5-ти)	В любом
771	Регулировка высоты (газлифт)	Регулируется угол наклона спинки					●				●			
811	Регулируются по высоте и в горизонтальной плоскости	Функция динамической поддержки поясничной области спинки - поддерживающая подкладка перемещается по высоте относительно спинки	Регулировка высоты	Регулируются по высоте и в горизонтальной плоскости		●								●
_Aura	Регулировка высоты (газлифт)						●						●	
_Dao	Регулировка высоты (газлифт)						●						●	
_Miro	Регулировка высоты (газлифт)					●							●	
_Zen	Регулировка высоты (газлифт)					●							●	
Viking-1	Регулировка высоты (газлифт)			Откидные подлокотники			●				●			
CH-1200NX	Регулировка высоты (газлифт)								●	●				
CH-1201NX	Регулировка высоты (газлифт) Глубина сиденья-перемещением спинки вместе с опорой назад-вперед.								●	●				
CH-1296NX	Регулировка высоты (газлифт)								●	●				
CH-1300	Регулировка высоты (газлифт)							●		●				
CH-1399	Регулировка высоты (газлифт)								●	●				
CH-204NX	Регулировка высоты (газлифт) Глубина сиденья-перемещением спинки вместе с опорой назад-вперед.								●	●				
CH-213AXN	Регулировка высоты (газлифт) Глубина сиденья-перемещением спинки вместе с опорой назад-вперед.								●	●				
CH-295	Регулировка высоты (газлифт) Глубина сиденья-перемещением спинки вместе с опорой назад-вперед.								●	●				
CH-299NX	Регулировка высоты (газлифт) Глубина сиденья-перемещением спинки вместе с опорой назад-вперед.								●	●				
CH-300	Регулировка высоты (газлифт)							●		●				

Таблица регулировок

Модель	Сиденье	Спина	Подголовник	Подлокотники	МЕХАНИЗМ						ФИКСАЦИЯ			
					Саморегулирующийся механизм (регулировка под вес сидящего)	Синхромеханизм качания	Механизм со смещенной осью качания	Механизм качания	Пружинно-винтовой механизм качания спинки	Без функции качания	Без фиксации	В рабочем положении (вертикальном) (в 1-ом)	В нескольких (в 4-5-ти)	В любом
CH-322SXN	Регулировка высоты (газлифт) Глубина сиденья-перемещением спинки вместе с опорой назад-вперед.	Функция динамической поддержки поясничной области спины										●	●	
CH-323AXSN	Регулировка высоты (газлифт) Глубина сиденья-перемещением спинки вместе с опорой назад-вперед.	Функция динамической поддержки поясничной области спины		Регулировка высоты подлокотников								●	●	
CH-356AXSN	Регулировка высоты (газлифт)								●			●		
CH-400	Регулировка высоты (газлифт)		Регулировка высоты						●			●		
CH-470AXSN	Регулировка высоты (газлифт)								●			●		
CH-498	Регулировка высоты (газлифт)									●			●	
CH-500	Регулировка высоты (газлифт)									●			●	
CH-513AXN	Регулировка высоты (газлифт)			Регулировка высоты							●		●	
CH-540AXSN	Регулировка высоты (газлифт)										●		●	
CH-540AXSN-Low	Регулировка высоты (газлифт)										●		●	
CH-555	Регулировка высоты (газлифт)										●		●	
CH-590	Регулировка высоты (газлифт)											●	●	
CH-590SL	Регулировка высоты (газлифт)											●	●	
CH-596	Регулировка высоты (газлифт)											●	●	
CH-599	Регулировка высоты (газлифт)											●	●	
CH-600	Регулировка высоты (газлифт)										●		●	
CH-605	Регулировка высоты (газлифт)										●		●	
CH-626AXSL	Регулировка высоты (газлифт)										●		●	
CH-626AXSN	Регулировка высоты (газлифт)										●		●	
CH-687AXSN	Регулировка высоты (газлифт)										●		●	
CH-725AXSN	Регулировка высоты (газлифт)										●		●	

Таблица регулировок

Модель	Сиденье	Спина	Подголовник	Подлокотники	МЕХАНИЗМ						ФИКСАЦИЯ				
					Саморегулирующийся механизм (регулировка под вес сидящего)	Синхромеханизм качания	Механизм со смещенной осью качания	Механизм качания	Пружинно-винтовой механизм качания спинки	Без функции качания	Без фиксации	В рабочем положении (вертикальном) (в 1-ом)	В нескольких (в 4-5-ти)	В любом	
CH-772	Регулировка высоты (газлифт)	Спина фиксируется в нескольких положениях, две регулируемые по высоте подушки		Регулируются по высоте и в горизонтальной плоскости				●				●			
CH-773	Регулировка высоты (газлифт)	Спина фиксируется в нескольких положениях, одна подушка в поясничной области		Регулируются по высоте и в горизонтальной плоскости				●				●			
CH-797AXSN	Регулировка высоты (газлифт)							●			●				
CH-799M	Регулировка высоты (газлифт)							●			●				
CH-799AXSN	Регулировка высоты (газлифт)							●			●				
CH-799SL	Регулировка высоты (газлифт)							●			●				
CH-808AXSN	Регулировка высоты (газлифт)							●			●				
CH-808-Low	Регулировка высоты (газлифт)							●			●				
CH-818AXSN	Регулировка высоты (газлифт)							●			●				
CH-818AXSN-Low	Регулировка высоты (газлифт)							●			●				
CH-823	Регулировка высоты (газлифт)							●			●				
CH-824	Регулировка высоты (газлифт)							●			●				
CH-825S	Регулировка высоты (газлифт)							●			●				
CH-826	Регулировка высоты (газлифт)							●			●				
CH-838AXSN	Регулировка высоты (газлифт)							●			●				
CH-868AXSN	Регулировка высоты (газлифт)							●			●				
CH-875	Регулировка высоты (газлифт)							●			●				
CH-879	Регулировка высоты (газлифт)							●			●				
CH-899	Регулировка высоты (газлифт)	Поясничная поддерживающая опора перемещается по высоте относительно спинки						●			●				
CH-899SL	Регулировка высоты (газлифт)	Поясничная поддерживающая опора перемещается по высоте относительно спинки						●			●				
CH-909	Регулировка высоты (газлифт)							●			●				
CH-909-Low	Регулировка высоты (газлифт)							●			●				

Таблица регулировок

Модель	Сиденье	Спина	Подголовник	Подлокотники	МЕХАНИЗМ						ФИКСАЦИЯ				
					Саморегулирующийся механизм (регулировка под вес сидящего)	Синхромеханизм качания	Механизм со смещенной осью качания	Механизм качания	Пружинно-винтовой механизм качания спинки	Без функции качания	Без фиксации	В рабочем положении (вертикальном) (в 1-ом)	В нескольких (в 4-5-ти)	В любом	
CH-991	Регулировка высоты (газлифт)										●				
CH-991-Low	Регулировка высоты (газлифт)										●				
CH-993	Регулировка высоты (газлифт)										●				
CH-993-Low	Регулировка высоты (газлифт)										●				
CH-994	Регулировка высоты (газлифт)										●				
CH-994AXSN	Регулировка высоты (газлифт)										●				
CH-999ASX	Сиденье перемещается по платформе (слайдеру) вперед-назад. Регулировка высоты газлифт	Поясничная поддерживающая подкладка перемещается по высоте относительно спинки и выпячивается враз-вперед	Регулировка высоты и угла наклона	Регулируются по высоте и в горизонтальной плоскости (накладки вращаются и двигаются враз-вперед)						●				●	
KB-7	Регулировка высоты (газлифт)										●				●
KB-8	Регулировка высоты (газлифт)											●			
KB-9	Регулировка высоты (газлифт)										●				●
KB-10	Регулировка высоты (газлифт)										●				●
KF-1	Поворотный механизм											●	●		
KF-2	Поворотный механизм											●	●		
KP-H320SXN		Функция динамической поддержки поясничной области спинки										●	●		
T-612AXSN	Механизм имеет 3 рычага. 1-й регулирует высоту (газлифт). 2-й приводит в движение спинку. Она качается независимо. Зафиксировать можно в ЛЮБОМ положении. 3-й приводит в движение спинку и сиденье вместе. Они качаются, угол между ними не меняется. Зафиксировать можно в ЛЮБОМ положении.	Регулировка высоты		Регулировка высоты							●				
T-701	Регулировка высоты (газлифт)										●				●
T-8000SL	Регулировка высоты (газлифт)										●				●



Таблица регулировок

Модель	Сиденье	Спина	Подголовник	Подлокотники	МЕХАНИЗМ						ФИКСАЦИЯ			
					Саморегулирующийся механизм (регулировка под вес сидящего)	Синхромеханизм качания	Механизм со смещенной осью качания	Механизм качания	Пружинно-винтовой механизм качания спинки	Без функции качания	Без фиксации	В рабочем положении (вертикальном) (в 1-ом)	В нескольких (в 4-5-ти)	В любом
T-800AXSN	Регулировка высоты (газлифт)							●				●		
T-898AXSN	Регулировка высоты (газлифт)							●				●		
T-9902	Регулировка высоты (газлифт)							●				●		
T-9905S	Регулировка высоты (газлифт)							●				●		
T-9906AXSN	Регулировка высоты (газлифт)							●				●		
T-9907	Регулировка высоты (газлифт)							●				●		
T-9908	Регулировка высоты (газлифт)							●				●		
T-9908AXSN-AB	Регулировка высоты (газлифт)							●				●		
T-9908AXSN	Регулировка высоты (газлифт)							●				●		
T-9910	Регулировка высоты (газлифт)							●				●		
T-9915	Регулировка высоты (газлифт)			Подвижные	●								●	
T-9917	Регулировка высоты (газлифт)			Подвижные	●								●	
T-9919	Регулировка высоты (газлифт)			Подвижные	●								●	
T-9921	Регулировка высоты (газлифт)			Подвижные	●								●	
T-995	Регулировка высоты (газлифт)			Регулируются по высоте и в горизонтальной плоскости (накладки вращаются и двигаются вперед-назад)		●							●	
T-9950AXSN	Регулировка высоты (газлифт)							●					●	
T-9999	Регулировка высоты (газлифт)	Регулируемая поддержка поясничной области		Регулируются по высоте и ширине				●				●		

Виды кожи в креслах

Модель	Описание	Виды кожи	Детали применения
_Aura	Кресло руководителя (кожа натуральная, подлокотники металлические с кожаными накладками)	Натуральная кожа высшего качества	Лицевая часть спинки, сиденья, подлокотников
_Dao	Кресло руководителя (кожа натуральная, подлокотники металлические с кожаными накладками)	Натуральная кожа высшего качества	Лицевая часть спинки, сиденья, подлокотников
_Zen	Кресло руководителя (кожа натуральная, подлокотники металлические с кожаными накладками)	Натуральная кожа высшего качества	Лицевая часть спинки, сиденья, подлокотников
T-800AXSN	Кресло руководителя (кожа натуральная, подлокотники пластиковые без накладок)	Спилек из кожи свиньи	Лицевая часть спинки, сиденья
T-9906AXSN	Кресло руководителя (кожа натуральная, подлокотники пластиковые с мягкими кожаными накладками)	Натуральная кожа буйвола высшего качества	Лицевая часть спинки, сиденья
T-9908	Кресло руководителя (кожа натуральная, подлокотники металлические с мягкими кожаными накладками)	Натуральная кожа буйвола высшего качества	Лицевая часть спинки, сиденья, подлокотников
T-9908AXSN-AB	Кресло руководителя (кожа натуральная, подлокотники металлические с мягкими кожаными накладками)	Натуральная кожа буйвола высшего качества	Лицевая часть спинки, сиденья, подлокотников
T-9908AXSN-Low-V	Кресло для посетителя с низкой спинкой на ползьях (кожа натуральная, подлокотники пластиковые с мягкими кожаными накладками)	Натуральная кожа буйвола высшего качества	Лицевая часть спинки, сиденья
T-9950AXSN	Кресло руководителя (кожа натуральная)	Натуральная кожа коровы высшего качества	Лицевая часть спинки, сиденья, подлокотников
T-9950AV	Кресло для посетителя (кожа натуральная)	Натуральная кожа коровы высшего качества	Лицевая часть спинки, сиденья, подлокотников

Для производства наших кресел используется кожа коровы, буйвола высшего качества (слой А) и спилек из кожи коровы, буйвола или свиньи (слой В, С). Кожа коровы самая мягкая. Кожа буйвола более жесткая. Свиная кожа самая жесткая и низкокачественная.

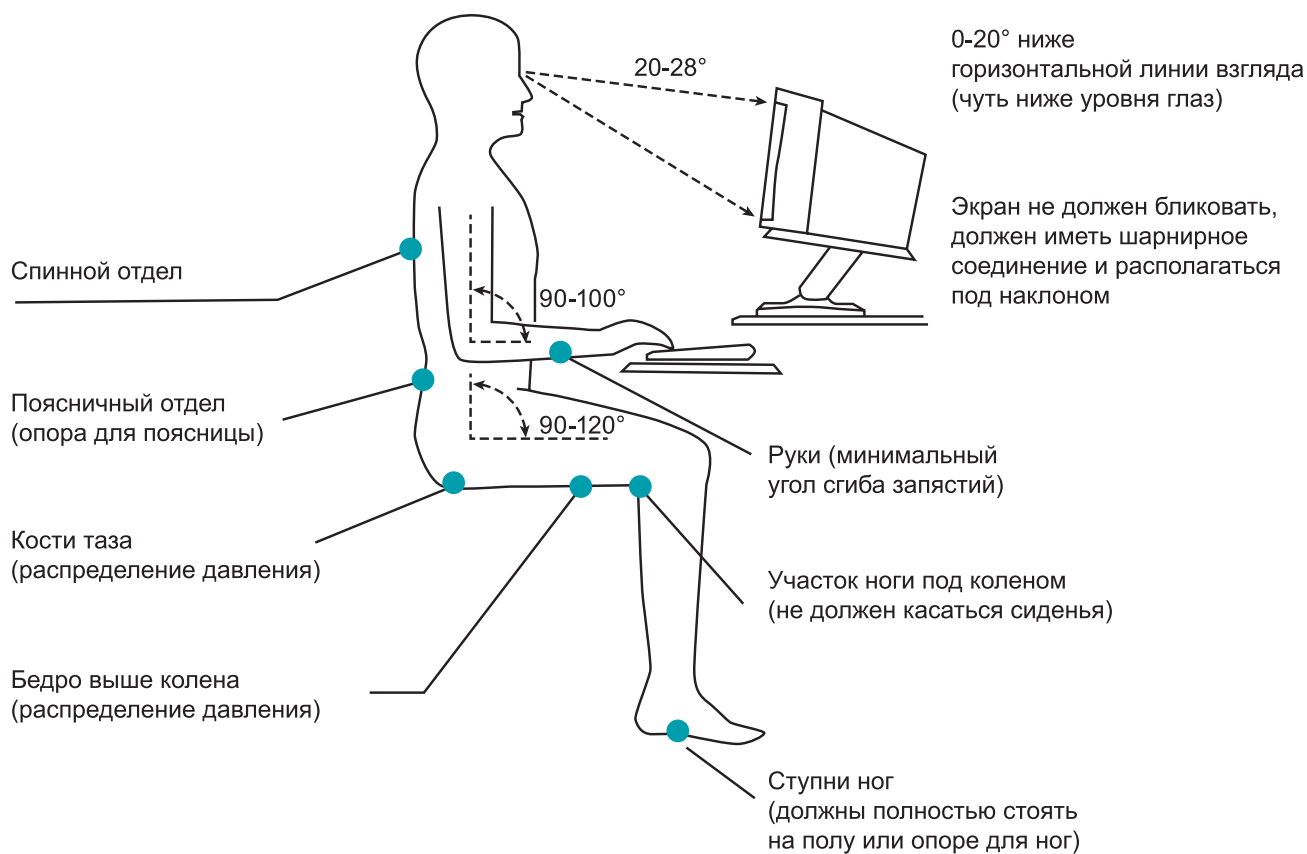
**Что такое спилек?**

На кожевенном заводе шкуру «распиливают» вдоль на 2 или 3 слоя, как показано на картинке. Верхний слой (А) - это то что называют натуральной кожей, а слои (В) и (С) - это и есть СПИЛОК. Далее одна из сторон каждого слоя, в зависимости от того где они будут применяться, обрабатываются и получается готовый СПИЛОК, из которого делают в том числе и обувь. Итак, СПИЛОК - это натуральная, но второсортная кожа.



## Как правильно сидеть за компьютером?

Длительное сидение за компьютером может привести к многочисленным проблемам со здоровьем. В течение дня – головная боль и снижение работоспособности, в перспективе – боли в суставах и спине, ухудшение зрения. Всё это – последствия часов, проведённых перед компьютером. Однако этих проблем можно легко избежать, если сидеть за компьютером правильно. Для этого нужно соблюдать всего несколько простых правил.



### Ноги

Ни в коем случае не закидывайте ногу на ногу – это приводит к пережиманию вен, вследствие чего мозг недостаточно снабжается кровью. Также нельзя поджимать ноги под сиденье. Ноги должны быть согнуты под углом чуть больше 90 градусов, ступни – располагаться на полу или специальной подставке.

### Спина

Спину необходимо держать прямо, ещё лучше откинуться на спинку кресла, оно примет на себя часть нагрузки позвоночника. Плечи должны быть расправлены.

### Руки

Руки должны быть согнуты в локтях чуть больше, чем на 90 градусов. Клавиатура и мышь должны располагаться на уровне чуть ниже локтей. Если есть возможность работайте, опираясь на кисти рук.

### Глаза

Чтобы избежать проблем со зрением, разверните монитор на 90 градусов к окну (чтобы на нём не было бликов). Смотреть на монитор нужно с расстояния вытянутой руки, а его верхняя треть должна находиться на уровне ваших глаз.